

タダノ オールテレーンクレーン

ATF220G-5 型

仕 様 書

キ ャ リ ヤ : FAUN ATF220G-5
ス ペ ッ ク 番 号 : ATF-220G-1-90101
(クレーン製造番号 GB0137 ~)

「フルオートラフティングジブ」の詳細については 別冊の仕様書をご覧ください。

株式会社 タダノ

ATF220G-5型 220tオールテレーンクレーン

1. 主要諸元

クレーン

クレーン容量

ブーム

13.2 mブーム	220,000 kg	×	2.5 m (2×19本掛、アタッチメント付)
17.4 mブーム	108,000 kg	×	5.0 m (15本掛)
21.6 mブーム	108,000 kg	×	5.0 m (15本掛)
25.8 mブーム	94,000 kg	×	6.0 m (13本掛)
30.0 mブーム	80,000 kg	×	5.0 m (11本掛)
34.1 mブーム	70,000 kg	×	6.0 m (10本掛)
38.3 mブーム	54,500 kg	×	8.0 m (8本掛)
42.5 mブーム	43,500 kg	×	8.0 m (7本掛)
46.7 mブーム	34,500 kg	×	10.0 m (5本掛)
50.9 mブーム	28,500 kg	×	11.0 m (4本掛)
55.0 mブーム	23,000 kg	×	12.0 m (4本掛)
59.2 mブーム	18,800 kg	×	16.0 m (4本掛)
63.4 mブーム	15,000 kg	×	20.0 m (4本掛)
68.0 mブーム	13,800 kg	×	16.0 m (4本掛)
シングルトップ	7,800 kg		(1本掛)

[参考]

フルアウトライングジブ

8.5 m ジブ	27,500 kg	×	7.0 m (4本掛)
11.6 m ジブ	14,600 kg	×	16.0 m (2本掛)
14.7 m ジブ	13,900 kg	×	12.0 m (2本掛)
17.8 m ジブ	13,500 kg	×	8.0 m (2本掛)
20.9 m ジブ	5,600 kg	×	34.0 m (1本掛)

最大地上揚程

ブーム 68.0 m

[参考]

フルアウトライングジブ 86.0 m

最大作業半径

ブーム 64.0 m

[参考]

フルアウトライングジブ 60.0 m

ブーム長さ

13.2 m ~ 68.0 m

ブーム伸縮長さ

54.8 m

ブーム伸長時間

54.8 m / 510 s

主巻ロープ巻上げ速度

107 m/min (4層)

主巻フック巻上げ速度

7 m/min (15本掛)

補巻ロープ巻上げ速度

107 m/min (4層)

補巻フック巻上げ速度

107 m/min (1本掛)

ブーム起伏角度		0.7° ~ 84.0°
ブーム上げ速度		- 0.7° ~ 84.0° / 67 s
旋回角度		360°連続
旋回速度		1.2 min ⁻¹
ワイヤロープ	主補	巻 径 21 mm × 長さ 415 m 巻 径 21 mm × 長さ 310 m
フック		125 t 吊 + アタッチメントシーブ (19 本掛 × 2) 125 t 吊 (15 本掛) 80 t 吊 (11 本掛) 25 t 吊 (3 本掛) 7.8 t 吊 (1 本掛)
ブーム形式		箱型 7 段油圧伸縮式 各段ピンロック方式
ブーム伸縮装置		複動油圧シリンダ直押式 1 本
シングルトップ		先端ブーム取付横折曲格納式
巻上装置		油圧モータ駆動遊星歯車減速式 自動ブレーキ シングルウインチ 2 基
ブーム起伏装置		複動油圧シリンダ直押式
旋回装置		油圧モータ駆動遊星歯車減速式 ボール式スイングベアリング 手動フリースイッチ
カウンタウエイト		71 t、47 t、35 t、23.5 t、12 t、0 t
アウトリガ		全油圧式 H 型 スライド・ジャッキ各個操作装置付 最大張出幅 8.3m 中間張出幅 7.0m、5.6m、4.6m スライドロック用ピン付 スライド格納式フロート
動力取出方式		上部専用エンジン
	名 称	OM 9 0 6 L A (ベンツ製)
	形 式	水冷 4 サイクル 直列 6 気筒 直接噴射式 排気ターボ過給 インタークーラ付 ディーゼルエンジン
	総排気量	6.37 L
	最高出力	138 kW { 188PS } / 1,800 min ⁻¹ { rpm }
	最大トルク	750 N·m { 76kgf·m } / 1,200 min ⁻¹ { rpm }
燃料タンク		250 L

油 圧 ポ ン プ	高圧可変°ストポン° 2個 +高圧°ストポン° 1個 +高圧°ホ° 2個
作 動 油 タ ン ク 容 量	946 L
安 全 装 置	過負荷防止装置 (A M L) 作業範囲制限機能付 フック移動量表示機能付 アウトリガ張出幅自動検出装置 (個別検出式) 旋回範囲制限機能 旋回自動停止機能 ブーム起伏緩停止機能 巻過防止装置 捨巻確保装置 水準器 玉掛けロープはずれ止め 旋回ロック装置 油圧安全弁 油圧ロック装置 (伸縮・起伏・巻上・ジャッキ)
付 属 装 置	カウンタウエイト着脱装置 ブーム起伏微速モード設定装置 旋回微速モード設定装置 ブーム着脱装置 A M L 外部表示灯 風速計 オイルクーラー クレーンキャブエアコン A M ・ F M ラジオ ドラム視認モニター 旋回音声警報装置 リフトアジャスタ
オ プ シ ョ ン	拡声器

キャリヤ					
メーカ名					FAUN GmbH
キャリヤ型式					ATF 220G-5
エンジン		型	式		OM502LA (ベンツ製) 水冷4サイクルV型8気筒直接噴射式 インタークーラ付ターボ ディーゼルエンジン
		総排気量			15.928 L
		最高出力			390 kW{530PS} / 1,800 min ⁻¹ {rpm}
		最大トルク			2,400 N·m{245kgf·m} / 1,300 min ⁻¹ {rpm}
変速機形式					フルオートマチック 前進16段、後退2段
駆動方式					10×6 10×8 ---オフロード (デフロック機構付)
車軸形式 (全軸)					全浮動式
懸架方式 (全軸)					ハイドロニューマチックサスペンション サスペンションストローク
ステアリング		形	式		左ハンドル 全油圧式パワーステアリング 2系統式 非常用パワーステアリング
		モ	ー	ド	ノーマル (前4輪+後4輪) クラブ (前4輪+後4輪)
ブレーキ		主ブレーキ			空気式全輪制動 2系統式
		駐車ブレーキ			2・4・5軸 (6輪) 制動スプリング式
		非常ブレーキ			駐車ブレーキと兼用
		補助ブレーキ			流体式リターダ (変速機内蔵式) 排気ブレーキ
バッテリー容量					12V - 170Ah × 2個 (24V)
燃料タンク容量					530 L
乗車定員					2人
タイヤ					445/95R25 177E ROAD (全輪)
ホイール					11.00 - 25 (全輪)
付属装置					カーエアコン AM・FMラジオ マッドガード 集中給油装置 仮眠用ベッド バックモニタ

走行時寸法

全	長	13,430 mm
全	幅	3,000 mm
全	高	4,020 mm
軸	距	2,700 mm + 1,650 mm + 2,440 mm + 1,700mm
輪	距	2,540 mm

重 量 (公道走行状態)

車 両 総 重 量		40,750 kg (人員 2 名)
前 軸 重	1軸+2軸	19,490 kg
後 軸 重	3軸	1,290 kg
後 軸 重	4軸 + 5軸	19,970 kg

走行性能

最 高 速 度		85 km/h
登 坂 能 力	(tan)	0.7
最 小 回 転 半 径		9.8 m

- (注意) 1 . 本機は、公道を走行する場合には、ブームおよび起伏シリンダを取外して別送し、旋回体を後方向に向けた状態で走行しなければなりません。
- 2 . 本機は、公道を走行するためには、道路法による特殊車両の通行許可が必要です。基本通行条件 重量：Cが記載された適合証明書を取得していますが、実際の通行経路で申請して許可された条件で走行しなければなりません。
- 3 . 本機は、公道を走行するためには、道路運送車両の保安基準による保安基準緩和の認定が必要です。

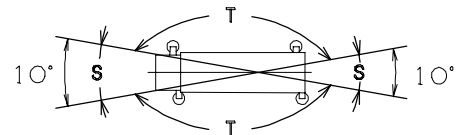
2 . E S P ブーム定格総荷重表

- 1 . 定格総荷重は、アウトリガを水平堅土上に設置したときの値で、太線より上側はクレーンの強度に基づき、下側は、クレーンの安定に基づいています。
- 2 . 定格総荷重表の性能区分 A ~ T は、下表のとおりです。

アウトリガ 張出幅 \ カウンタ ウイト	71 t	47 t	35 t	23.5 t	12 t	0 t
8.3 m	A	B	C	D	E	F
7.0 m	G	H	I	J	K	L
5.6 m			M	N	O	P
4.6 m					Q	R
2.74m						S, T

同じ性能区分・ブーム長さでも、ブームの伸長状態によって定格総荷重が異なります。

S, T 性能の作業領域は右図のようになります。



- 3 . 定格総荷重は、つり具質量とフック質量 (125 t アタッチメントシーブ付フック : 1,425kg、125 t フック : 1,350kg、80 t フック : 1,150kg、25 t フック : 450kg、7.8 t フック : 300kg) を含んだ値を示します。
- 4 . 定格総荷重は、ブームのたわみを含んだ実際の作業半径に基づいています。
- 5 . 各ブーム長さにおける標準フックとワイヤロープ標準巻掛本数は、ブームの各定格総荷重表中最下段に記載しています。ただし、この掛数以外で使用する場合は、ロープ 1 本当りの荷重は、主巻は 7.3 t 以下、補巻は 7.8 t 以下としてください。
シングルトップ使用時の巻掛本数は 1 (7.8 t フック使用) です。
- 6 . シングルトップの定格総荷重は、ブームの定格総荷重からブームに取り付けられているフックの質量を差し引いた値とし、かつ限度は 7.8 t です。
- 7 . 定格総荷重表は、風による影響を含んでいません。瞬間最大風速が 10m / s 以上の風速では、クレーン作業を中止してください。
- 8 . 定格総荷重表中の は、無負荷時のブーム起伏角度範囲です。

定格総荷重表

H性能

7段ESPブーム

(単位：t)

Table with columns for performance blocks (性能ブロック), boom length (ブーム長さ), and various performance metrics (性能番号, 2.5 to 64.0). Includes data for maximum load (ピン無最大荷重) in tons.

伸長状態(伸長割合%)

Table showing extension status (伸縮ブーム1 to 6) and standard hook (標準フック) with columns for boom length, extension percentage, and hook weight.

注)カウンタウエイト47t、アウトリガ張出幅7.0m 印はアタッチメント付きの値です。 印は後方限定の値です。

定格総荷重表

P 性能

7段ESPブーム

(単位：t)

性能ブロック	1	1	2	1	2	1	2	1	2	1
性能番号	1	2	14	3	15	4	16	5	17	6
ブーム長さ(m)	13.2	17.4	21.6	21.6	25.8	25.8	30.0	30.0	34.1	34.1
作業半径(m)										
2.5										
3.0	127.8	60.3	63.9	45.8	65.0	47.2				
3.5	112.1	56.9	61.0	43.0	62.4	44.6	63.0	40.4		
4.0	99.3	53.9	58.3	40.5	60.0	42.4	60.8	38.6		
4.5	73.8	51.2	56.0	38.3	57.7	40.3	58.8	36.9	51.0	35.0
5.0	54.9	48.8	53.7	36.1	55.7	38.4	56.9	35.3	51.0	33.7
6.0	34.9	39.3	41.1	32.4	41.7	35.2	41.4	31.8	40.8	32.1
7.0	24.5	28.2	29.8	29.3	30.2	31.3	30.0	28.5	29.5	30.0
8.0	18.1	21.4	22.8	23.1	23.2	24.2	23.0	24.7	22.5	25.0
9.0	13.8	16.8	18.1	18.4	18.5	19.4	18.2	19.8	17.8	20.1
10.0	10.8	13.4	14.7	14.9	15.0	15.9	14.8	16.3	14.4	16.6
11.0		10.9	12.1	12.4	12.4	13.2	12.2	13.7	11.8	13.9
12.0		8.9	10.1	10.3	10.4	11.2	10.2	11.6	9.8	11.8
14.0		6.1	7.1	7.4	7.4	8.2	7.3	8.5	6.9	8.8
16.0			5.1	5.3	5.4	6.1	5.2	6.4	4.8	6.7
18.0			3.6	3.7	3.9	4.6	3.7	4.9	3.2	5.1
20.0					2.6	3.4	2.3	3.7		3.9
22.0						2.4		2.7		2.9
24.0								1.8		2.0
26.0										
28.0										
30.0										
32.0										
34.0										
36.0										
38.0										
40.0										
ピン無最大荷重	40.4	47.6	46.2	30.1	44.5	46.0	42.9	30.2	39.4	35.0
(°)	0~84	0~84	0~84	0~84	0~84	0~84	44~84	0~84	56~84	42~84
伸 長 状 態 (伸長割合%)										
伸縮ブーム1	0	0	0	0	0	0	0	0	0	0
伸縮ブーム2	0	0	0	0	0	0	0	0	46	0
伸縮ブーム3	0	0	0	0	0	0	46	0	46	0
伸縮ブーム4	0	0	0	0	46	0	46	0	46	46
伸縮ブーム5	0	0	46	0	46	46	46	92	46	92
伸縮ブーム6	0	46	46	92	46	92	46	92	46	92
標準フック	125t x 2	80t	80t	80t	80t	80t	80t	80t	80t	80t
フック質量	1425kg x 2	1150kg	1150kg	1150kg	1150kg	1150kg	1150kg	1150kg	1150kg	1150kg
標準巻掛本数	19 x 2	9	9	7	10	7	9	6	8	5

注) カウンタウエイト0t、アウトリガ張出幅 5.6m 印はアタッチメント付きの値です。

定格総荷重表

R 性能

7段ESPブーム (単位：t)

性能ブロック	1	1	2	1	2	1	2	1	2	1
性能番号	1	2	14	3	15	4	16	5	17	6
ブーム長さ(m)	13.2	17.4	21.6	21.6	25.8	25.8	30.0	30.0	34.1	34.1
作業半径(m)										
2.5										
3.0	116.4	60.3	63.9	45.8	65.0	47.2				
3.5	92.7	56.9	61.0	43.0	62.4	44.6	63.0	40.4		
4.0	62.8	53.9	58.3	40.5	60.0	42.4	60.8	38.6		
4.5	46.4	51.2	53.7	38.3	54.4	40.3	54.0	36.9	51.0	35.0
5.0	36.1	40.7	42.5	36.1	43.1	38.4	42.8	35.3	42.2	33.7
6.0	23.9	27.7	29.3	29.7	29.7	30.8	29.5	31.4	29.0	31.8
7.0	16.9	20.2	21.6	22.0	22.1	23.0	21.8	23.6	21.4	23.9
8.0	12.4	15.4	16.7	17.0	17.1	18.0	16.9	18.5	16.4	18.8
9.0	9.3	12.0	13.2	13.5	13.6	14.4	13.4	14.9	13.0	15.2
10.0	7.1	9.5	10.7	10.9	11.0	11.8	10.8	12.2	10.4	12.5
11.0		7.6	8.7	9.0	9.0	9.8	8.8	10.2	8.5	10.4
12.0		6.1	7.1	7.4	7.5	8.2	7.3	8.6	6.9	8.8
14.0		3.7	4.8	5.1	5.1	5.8	5.0	6.2	4.6	6.4
16.0			3.1	3.3	3.4	4.2	3.2	4.5		4.7
18.0			1.7	1.9	2.1	2.9		3.2		3.5
20.0						1.8		2.1		2.4
22.0										
24.0										
26.0										
28.0										
30.0										
32.0										
34.0										
36.0										
38.0										
40.0										
ピン無最大荷重	40.4	47.6	46.2	30.1	44.5	46.0	42.9	30.2	39.4	35.0
(°)	0~84	0~84	0~84	0~84	40~84	0~84	55~84	45~84	64~84	52~84
伸 長 状 態 (伸長割合%)										
伸縮ブーム1	0	0	0	0	0	0	0	0	0	0
伸縮ブーム2	0	0	0	0	0	0	0	0	46	0
伸縮ブーム3	0	0	0	0	0	0	46	0	46	0
伸縮ブーム4	0	0	0	0	46	0	46	0	46	46
伸縮ブーム5	0	0	46	0	46	46	46	92	46	92
伸縮ブーム6	0	46	46	92	46	92	46	92	46	92
標準フック	125t×2	80t	80t	80t	80t	80t	80t	80t	80t	80t
フック質量	1425kg×2	1150kg	1150kg	1150kg	1150kg	1150kg	1150kg	1150kg	1150kg	1150kg
標準巻掛本数	19×2	9	9	7	10	7	9	6	8	5

注) カウンタウエイト0t、アウトリガ張出幅 4.6m
印はアタッチメント付きの値です。

S 性能

7段ESPブーム (単位：t)

性能ブロック	1	1	1	1	1	1
性能番号	1	2	3	4	5	6
ブーム長さ(m)	13.2	17.4	21.6	25.8	30.0	34.1
作業半径(m)						
2.5	80.0					
3.0	80.0	57.3	43.5	44.8		
3.5	80.0	54.1	40.9	42.4	38.4	
4.0	80.0	51.2	38.5	40.3	36.7	
4.5	80.0	48.6	36.4	38.3	35.1	33.3
5.0	80.0	46.4	34.3	36.5	33.5	32.0
6.0	74.3	42.4	30.8	33.4	30.2	30.5
7.0	50.7	39.0	27.8	30.4	27.1	28.5
8.0	37.6	36.2	25.5	27.6	24.5	26.6
9.0	29.2	32.5	23.4	25.3	22.3	24.9
10.0	22.9	25.9	21.7	23.4	20.5	23.3
11.0		21.1	20.1	21.7	18.9	21.6
12.0		17.6	18.9	20.0	17.6	20.0
14.0		12.6	14.1	14.9	15.3	15.6
16.0			10.6	11.5	11.9	12.1
18.0			8.3	9.1	9.4	9.6
20.0				7.3	7.6	7.8
22.0				6.0	6.2	6.4
24.0					5.1	5.2
26.0					4.2	4.4
28.0						3.6
30.0						2.9
32.0						
34.0						
36.0						
38.0						
40.0						
ピン無最大荷重	40.4	47.6	30.1	44.8	30.2	33.3
(°)	0~84	0~84	0~84	0~84	0~84	0~84
伸 長 状 態 (伸長割合%)						
伸縮ブーム1	0	0	0	0	0	0
伸縮ブーム2	0	0	0	0	0	0
伸縮ブーム3	0	0	0	0	0	0
伸縮ブーム4	0	0	0	0	0	46
伸縮ブーム5	0	0	0	46	92	92
伸縮ブーム6	0	46	92	92	92	92
標準フック	80t	80t	80t	80t	80t	80t
フック質量	1150kg	1150kg	1150kg	1150kg	1150kg	1150kg
標準巻掛本数	11	9	7	7	6	5

注) カウンタウエイト0t、アウトリガ張出幅 2.74m

T 性能

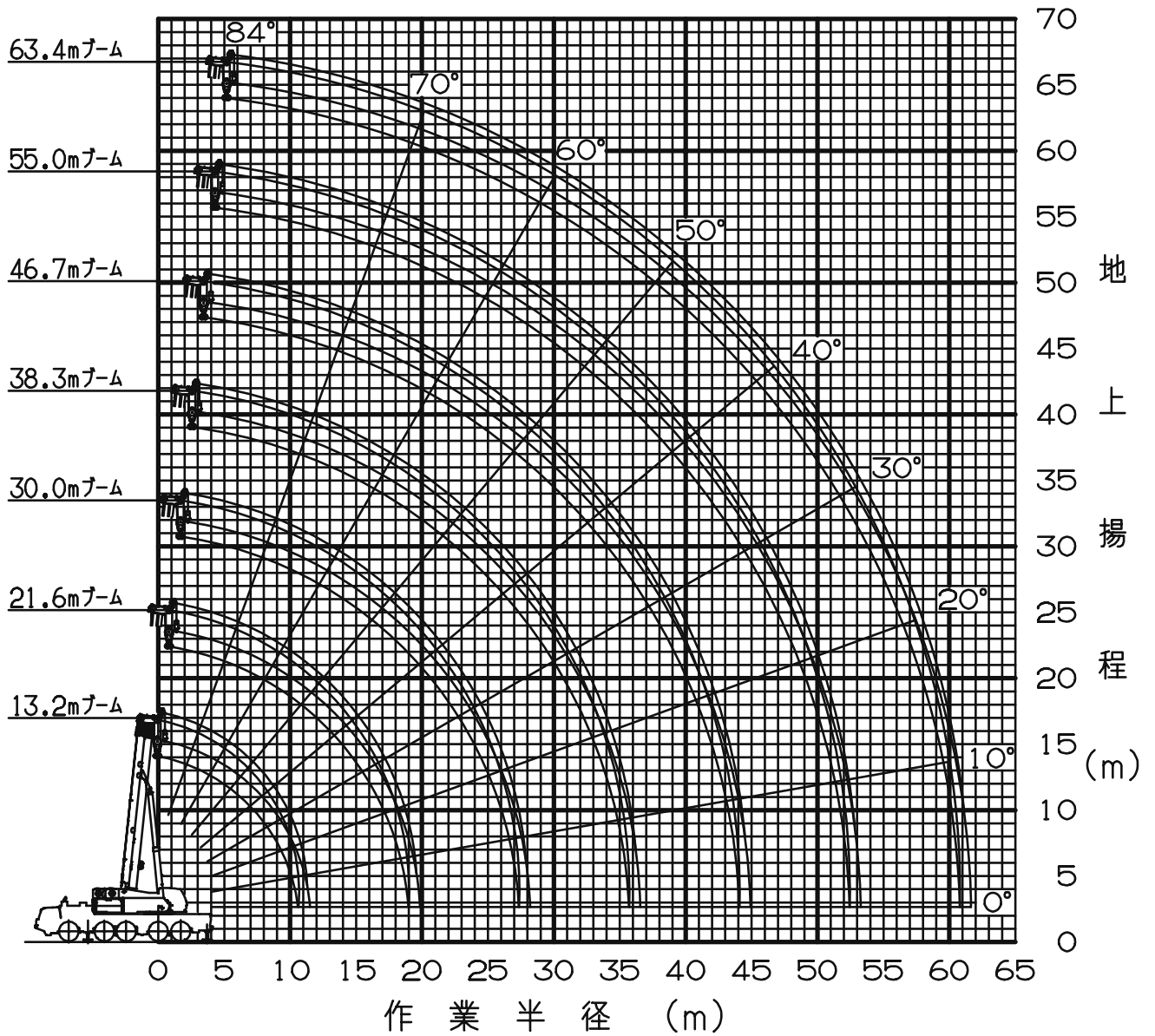
7段ESPブーム (単位：t)

性能ブロック	1	1	1	1	1	1
性能番号	1	2	3	4	5	6
ブーム長さ(m)	13.2	17.4	21.6	25.8	30.0	34.1
作業半径(m)						
2.5	68.3					
3.0	44.5	49.8	45.8	47.2		
3.5	31.9	36.4	38.7	40.0	40.4	
4.0	24.1	28.1	30.1	31.3	31.9	
4.5	18.8	22.4	24.3	25.4	25.9	26.3
5.0	14.9	18.3	20.1	21.1	21.6	21.9
6.0	9.7	12.8	14.3	15.3	15.7	16.0
7.0	6.4	9.2	10.7	11.5	12.0	12.2
8.0		6.7	8.1	8.9	9.3	9.6
9.0		4.9	6.2	7.0	7.4	7.6
10.0			3.3	4.7	5.5	6.1
11.0			2.0	3.6	4.3	4.9
12.0				2.5	3.4	4.0
14.0						
16.0						
18.0						
20.0						
22.0						
24.0						
26.0						
28.0						
30.0						
32.0						
34.0						
36.0						
38.0						
40.0						
ピン無最大荷重	40.4	47.6	30.1	46.0	30.2	26.3
(°)	49~84	43~84	51~84	59~84	64~84	68~84
伸 長 状 態 (伸長割合%)						
伸縮ブーム1	0	0	0	0	0	0
伸縮ブーム2	0	0	0	0	0	0
伸縮ブーム3	0	0	0	0	0	0
伸縮ブーム4	0	0	0	0	0	46
伸縮ブーム5	0	0	0	46	92	92
伸縮ブーム6	0	46	92	92	92	92
標準フック	80t	80t	80t	80t	80t	80t
フック質量	1150kg	1150kg	1150kg	1150kg	1150kg	1150kg
標準巻掛本数	11	9	7	7	6	5

注) カウンタウエイト0t、アウトリガ張出幅 2.74m

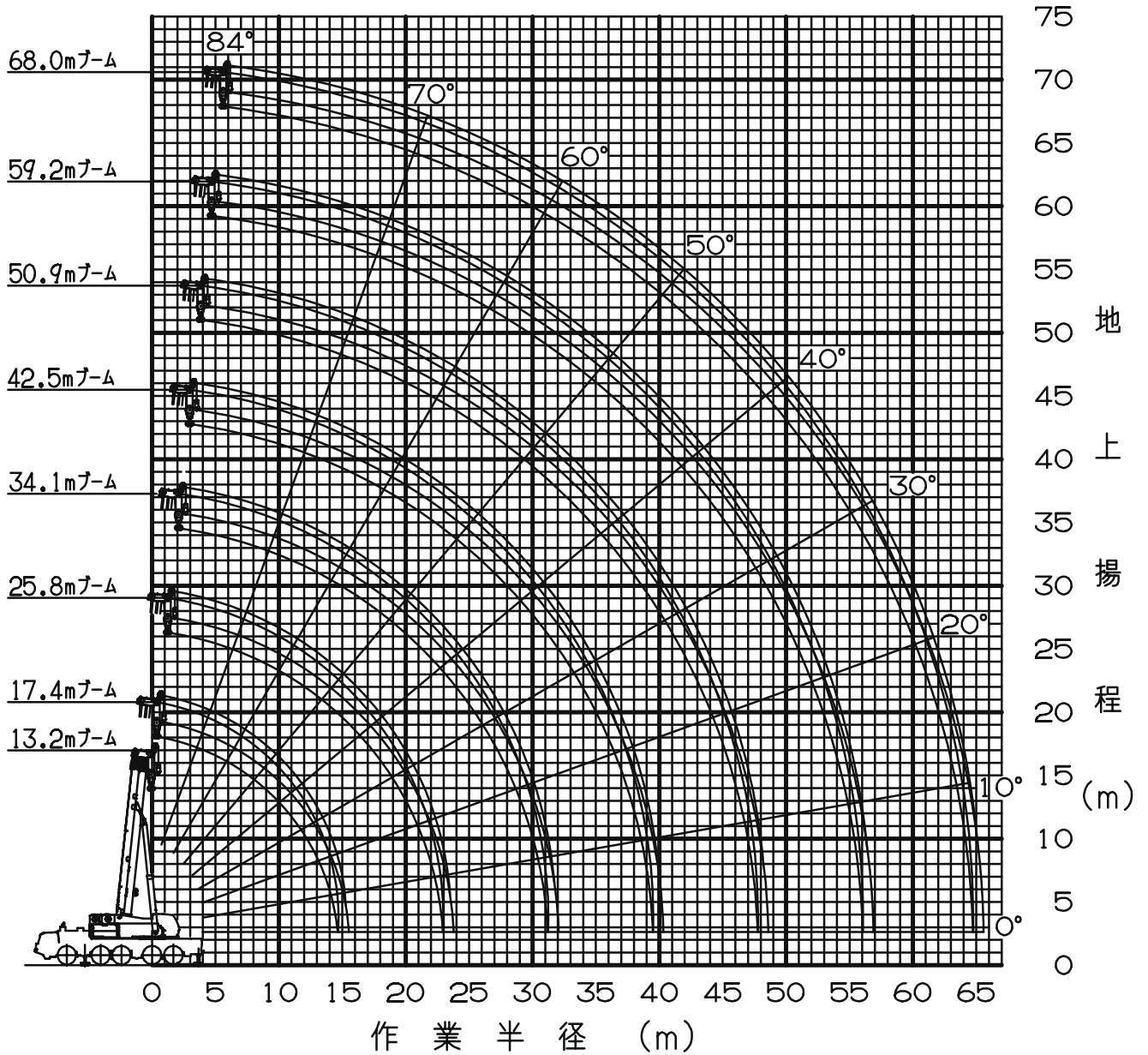
3. 作業半径 - 揚程図

63.4mブーム



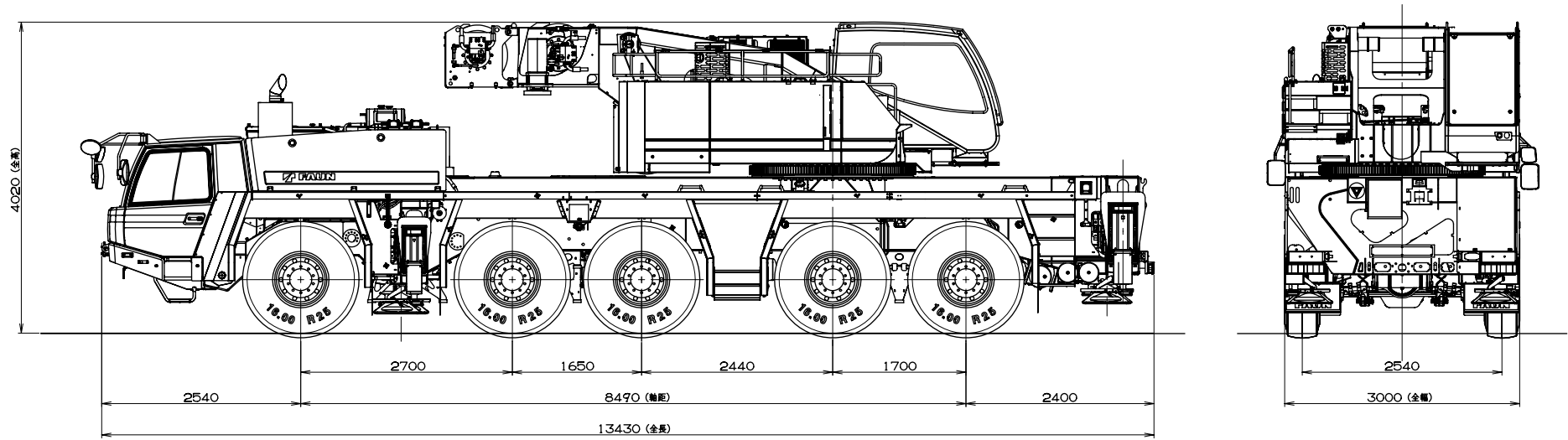
- (注) 1. 上図はブームのたわみを含んでいません。
 2. A, B, G性能の最大作業半径を図示しています。

68.0mブーム

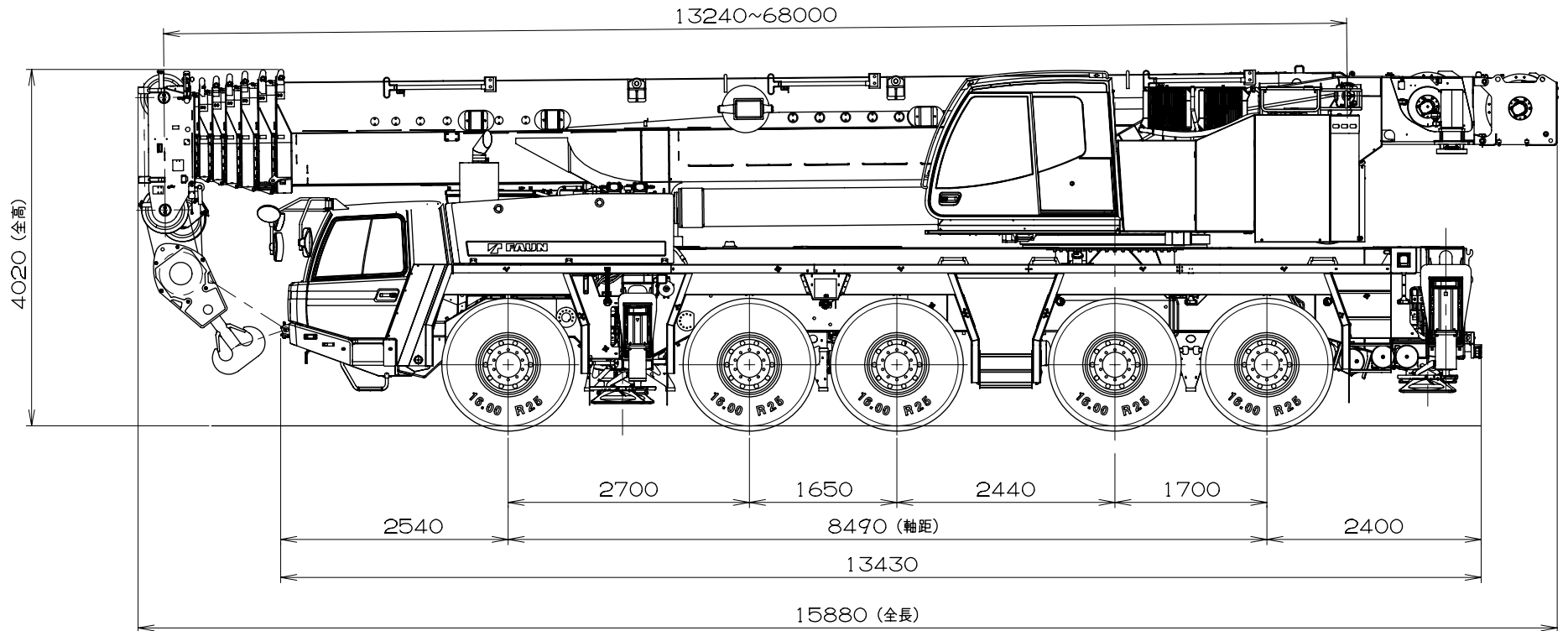
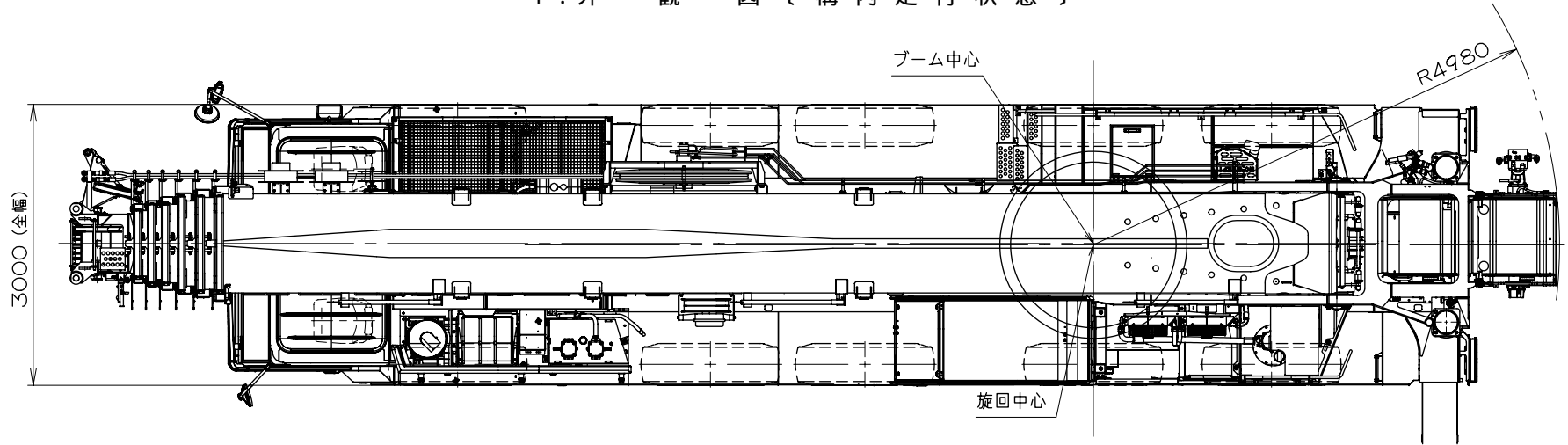


- (注) 1. 上図はブームのたわみを含んでいません。
 2. A, B, G性能の最大作業半径を図示しています。

4. 外 観 図 [公道 走行 状態]



4. 外 観 図〔 構 内 走 行 状 態 〕



走行

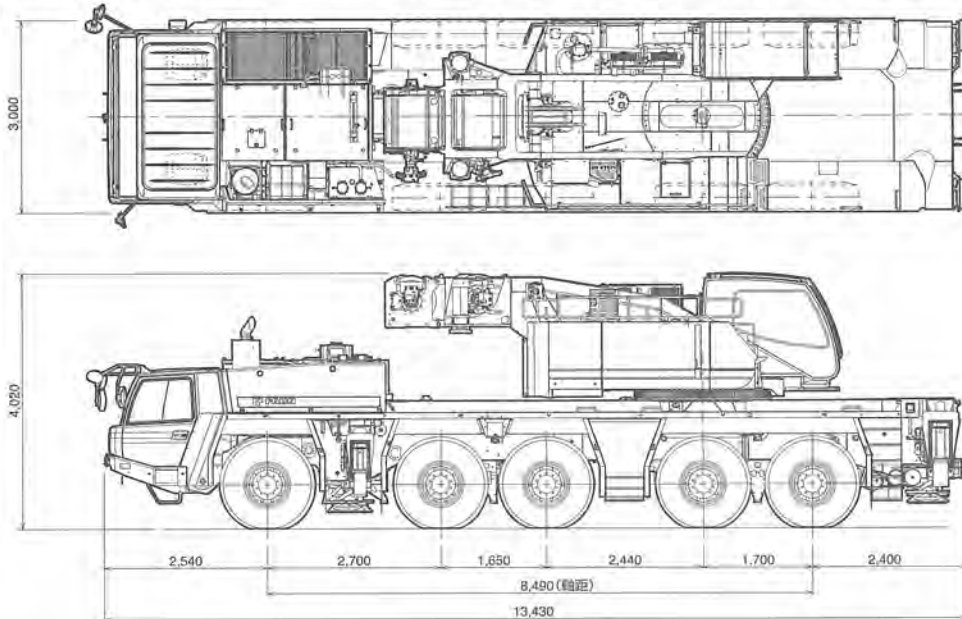
■ 公道走行状態

単位(mm)

● キャリヤ + 旋回体 40.75 t

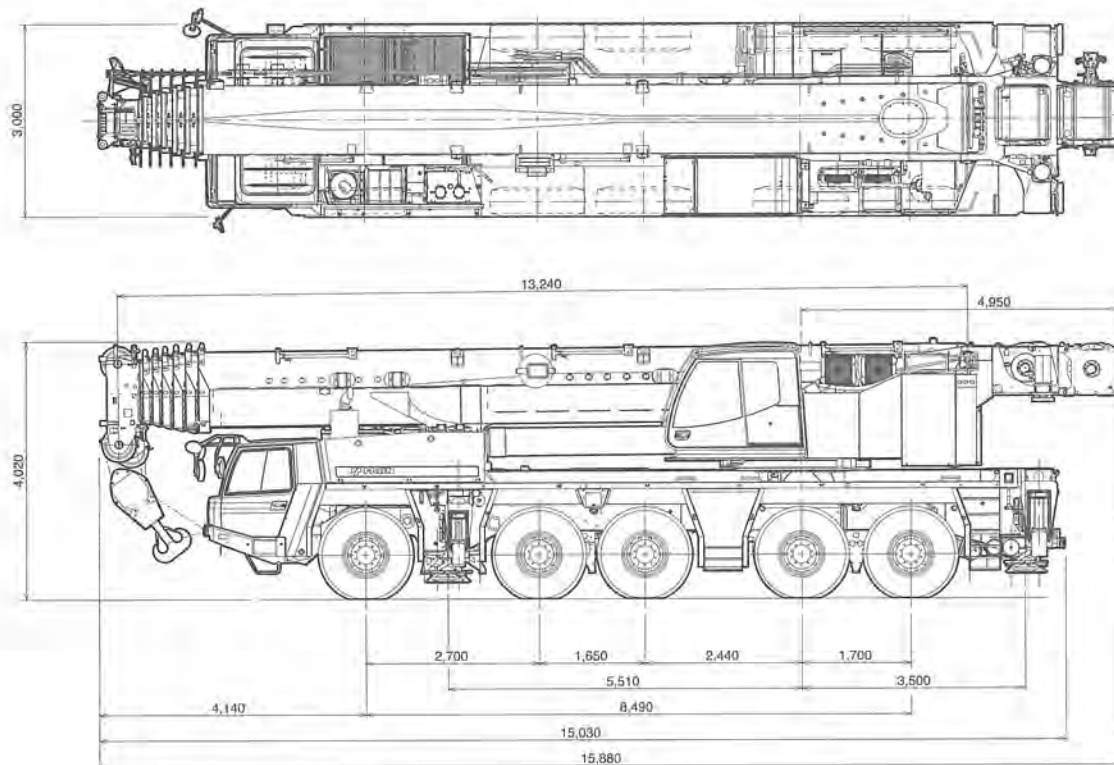
(注意)

1. 本機は、公道を走行する場合には、ブームおよび起伏シリンダを取外して別送し、旋回体を後方向に向けた状態で走行しなければなりません。
2. 本機は、公道を走行するためには、道路法による特殊車両の通行許可が必要です。基本通行条件 重量：C が記載された適合証明書を取得していますが、実際の通行経路で申請して許可された条件で走行しなければなりません。
3. 本機は、公道を走行するためには、道路運送車両の保安基準による保安基準緩和の認定が必要です。



■ 構内移動姿勢

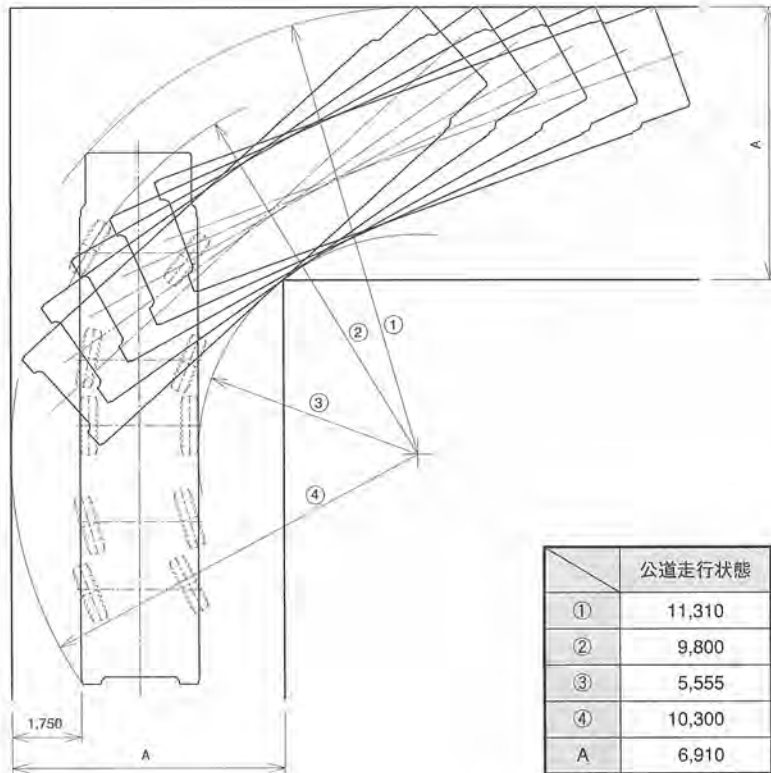
単位(mm)



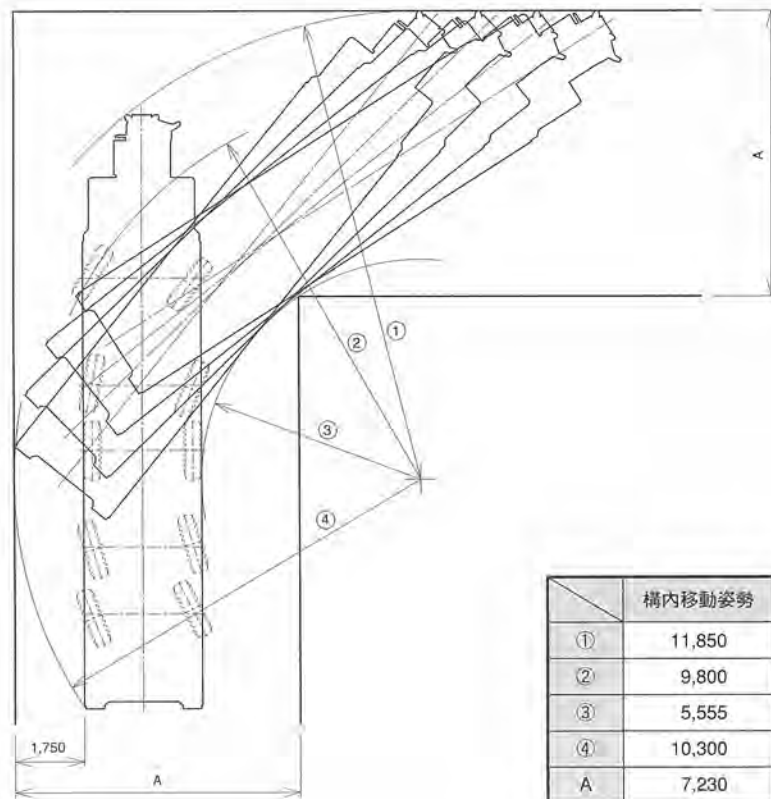
走行

■ 最小直角通路幅

単位(mm)



上図は公道走行状態の場合を示します。



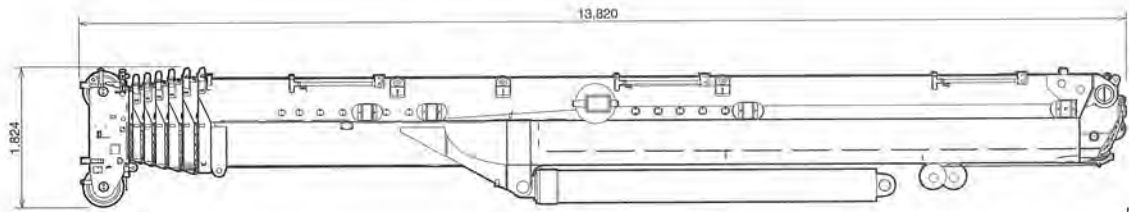
上図は構内移動姿勢の場合を示します。

搬送

■ 分解搬送部品

単位(mm)

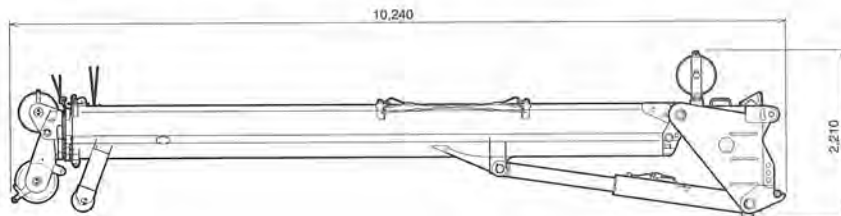
- イージースカイピンブーム (ESP) + 起伏シリンダ 23.0 t



幅 1,954

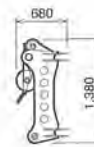
- フルオートラフィングジブ (FLJ) 4.6 t

- アダプタ 0.3 t



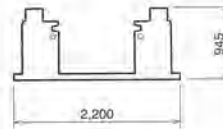
幅 1,440

幅 1,010



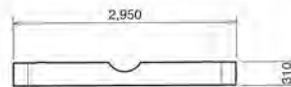
- カウンタウエイト (C/W)

- ① 2.0 t



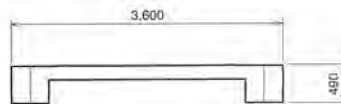
幅 1,250

- ② 10.0 t



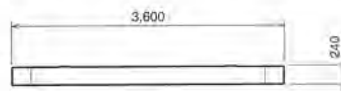
幅 2,350

- ③ 11.5 t



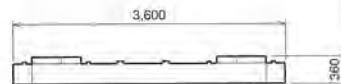
幅 2,350

- ④ 11.5 t



幅 2,350

- ⑤ 12.0 t



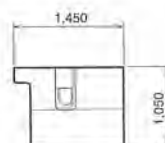
幅 2,350

- ⑥ 12.0 t



幅 2,098

- ⑦ 12.0 t



幅 2,098

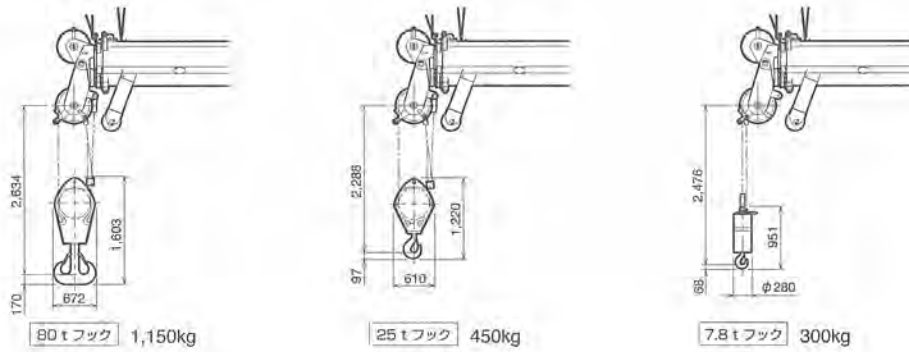
その他に付属品があります。

設置

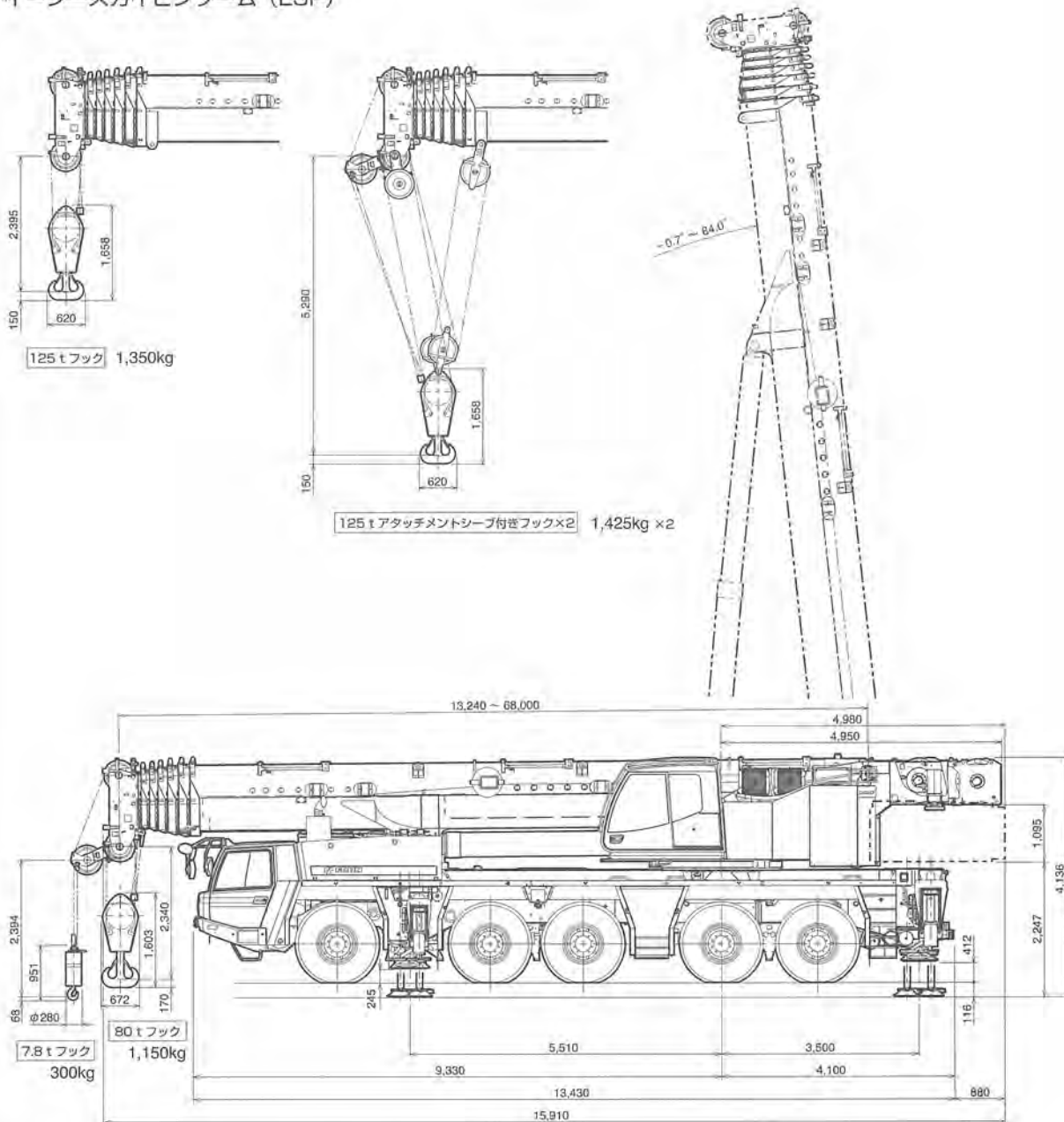
フック寸法

単位(mm)

● フルオートラフィングジブ (FLJ)

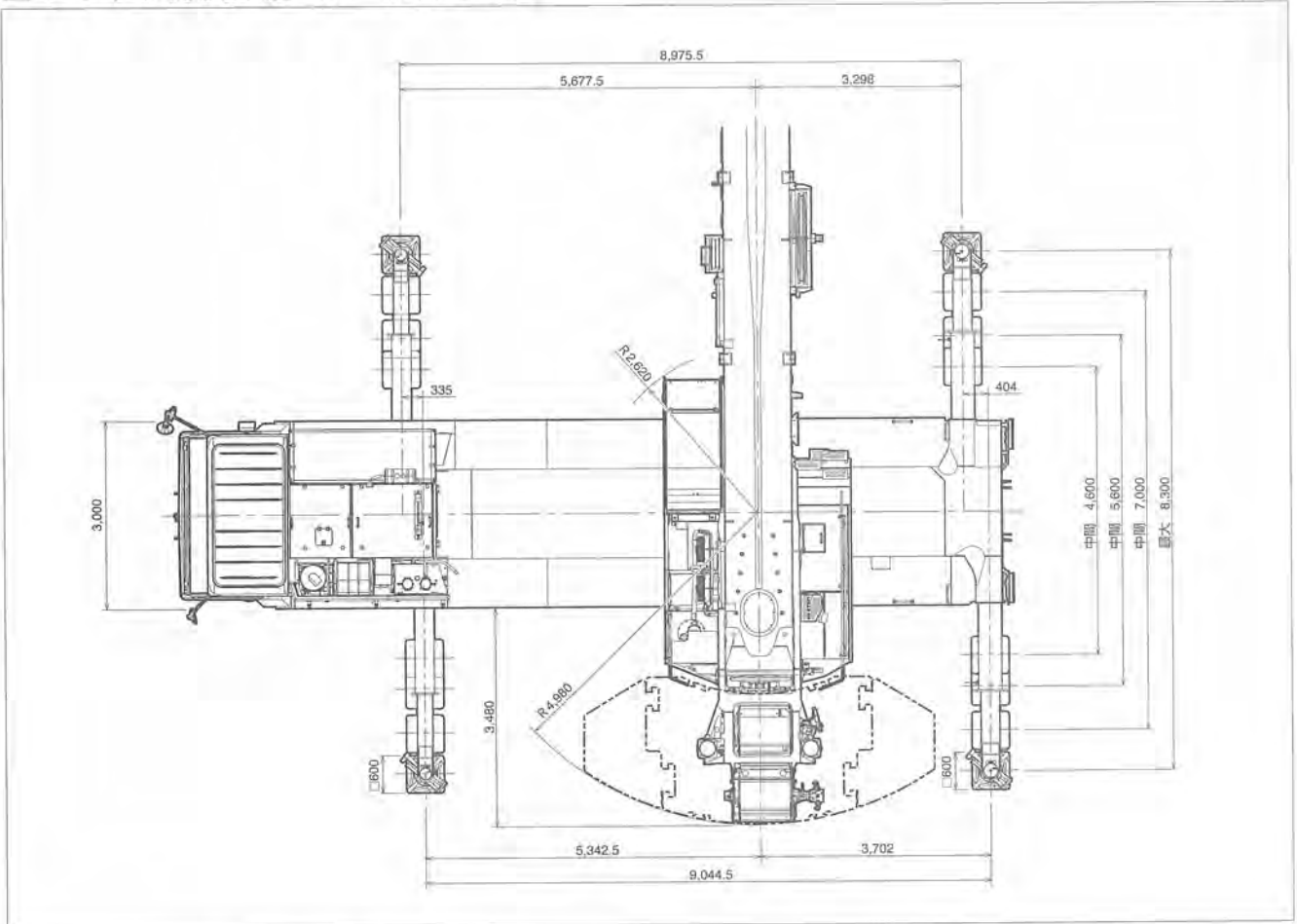


● イージースカイピンブーム (ESP)



■ アウトリガ張出幅・テールスイング

単位(mm)

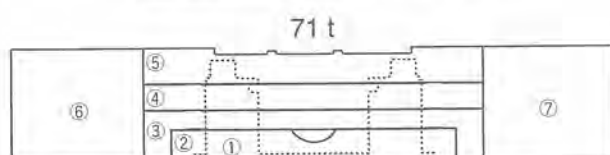
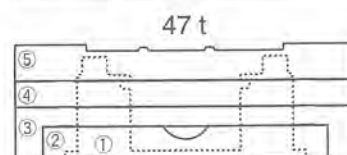
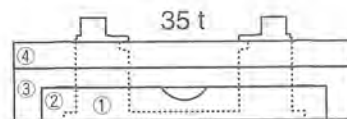
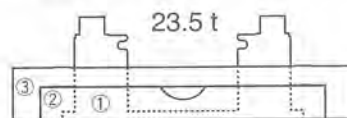
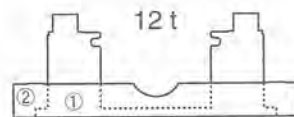


■ カウンタウェイト (C/W) 組合せ

12 t	①+②
23.5 t	①+②+③
35 t	①+②+③+④
47 t	①+②+③+④+⑤
71 t	①+②+③+④+⑤+⑥+⑦

● 各部の質量

①	2.0 t
②	10.0 t
③	11.5 t
④	11.5 t
⑤	12.0 t
⑥	12.0 t
⑦	12.0 t



タダノ オールテレーンクレーン
ATF220G-5 型
フルオートラフィングジブ

仕 様 書

キャリア FAUN ATF220G-5
スペック番号 ATF-220G-1-90101

本仕様書は「フルオートラフィングジブ」についてのみ示したものです。
管理番号 JA-B-01 の仕様書とあわせてご覧ください。

株式会社 タダノ

フルオートラフティングジブ 主要諸元

クレーン容量	8.5m ジブ	27,500 kg × 7.0 m (4本掛)
	11.6m ジブ	14,600 kg × 16.0 m (2本掛)
	14.7m ジブ	13,900 kg × 12.0 m (2本掛)
	17.8m ジブ	13,500 kg × 8.0 m (2本掛)
	20.9m ジブ	5,600 kg × 34.0 m (1本掛)
ジブ形式	箱型3段同時伸縮式 オフセット5°~60°油圧無段階傾斜式 1.85m(固定部)+ 8.5m~20.9m(起伏部・伸縮部)	
ジブ伸縮装置	複動油圧シリンダ直押式 1本 ワイヤロープ式伸縮装置 1基	
ジブ長さ	8.5 m 11.6 m 14.7 m 17.8 m 20.9 m	
最大地上揚程	86.0 m	
最大作業半径	60.0 m	

フルオートラフィングジブ 定格総荷重表

1. 定格総荷重は、アウトリガを水平堅土上に設置したときの値で、太線より上側はクレーンの強度に基づき、下側は、クレーンの安定に基づいています。
2. 定格総荷重表の性能区分 F A ~ F M は、下表のとおりです。

アウトリガ 張出幅	71 t	47 t	35 t	23.5 t	12 t	0 t
8.3 m	F A	F B	F C	F D	F E	F F
7.0 m	F G	F H	F I	F J	F K	/
5.6 m	/	/	F L	F M	/	/

3. 定格総荷重表中のブーム長さにおける伸長状態は、下表のとおりです。

ブーム長さ	伸長状態 (伸長割合%)					
	伸縮ブーム1	伸縮ブーム2	伸縮ブーム3	伸縮ブーム4	伸縮ブーム5	伸縮ブーム6
30.0 m	92	92	0	0	0	0
34.1 m	92	92	46	0	0	0
38.3 m	92	92	92	0	0	0
42.5 m	92	92	92	46	0	0
46.7 m	92	92	92	92	0	0
50.9 m	92	92	92	92	46	0
55.0 m	92	92	92	92	92	0
59.2 m	92	92	92	92	92	46
63.4 m	92	92	92	92	92	92

4. Bピン(ブーム固定ピン)を挿入していないときの定格総荷重は、24.0 t に制限されます。
5. 定格総荷重は、つり具質量とフック質量(80 t フック : 1,150kg、25 t フック : 450kg、7.8 t フック : 300kg)を含んだ値を示します。
6. 定格総荷重は、ブーム、ジブのたわみを含んだ実際の作業半径に基づいています。
7. 各状態における標準フックとワイヤロープ標準巻掛本数は、定格総荷重表中に記載しています。なお、ロープ1本当たりの荷重は、7.8 t 以下です。
8. 定格総荷重表は、風による影響を含んでいません。瞬間最大風速が 10m / s (63.4m ブーム時は 7m / s) 以上の風速では、クレーン作業を中止してください。
9. 定格総荷重表中の は、無負荷時のブーム起伏角度範囲です。

FA性能

63.4mブーム+1.85m+フルオートラフィングジブ

単位：t

ジブ長さ(m)	8.5					11.6					14.7					17.8					20.9				
	オフセット					オフセット					オフセット					オフセット					オフセット				
	5°	15°	30°	45°	60°	5°	15°	30°	45°	60°	5°	15°	30°	45°	60°	5°	15°	30°	45°	60°	5°	15°	30°	45°	60°
14.0	7.0	7.0				6.1					5.4														
16.0	6.8	6.6	6.3			6.1	6.0				5.4					4.7									
18.0	6.3	6.1	5.9	5.7		5.9	5.7	5.3			5.4	5.2				4.7					4.2				
20.0	6.0	5.8	5.5	5.3	5.3	5.5	5.3	5.0	4.8		5.2	4.9				4.7	4.5				4.2				
22.0	5.6	5.4	5.1	5.0	5.0	5.2	5.0	4.7	4.5	4.5	4.8	4.6	4.3			4.6	4.3				4.2	4.0			
24.0	5.3	5.1	4.8	4.7	4.7	4.9	4.7	4.4	4.3	4.2	4.5	4.3	4.1	3.9		4.3	4.0	3.8			4.0	3.7			
26.0	4.9	4.8	4.6	4.4	4.4	4.6	4.4	4.2	4.1	4.0	4.3	4.1	3.9	3.7	3.7	4.0	3.8	3.6			3.8	3.5	3.3		
28.0	4.6	4.5	4.3	4.2	4.2	4.3	4.1	3.9	3.9	3.8	4.0	3.8	3.6	3.5	3.5	3.8	3.6	3.4	3.3	3.2	3.6	3.4	3.1		
30.0	4.3	4.2	4.1	4.0		4.1	3.9	3.7	3.6	3.6	3.8	3.6	3.5	3.3	3.3	3.6	3.4	3.2	3.1	3.1	3.3	3.2	3.0	2.9	
32.0	4.0	4.0	3.9	3.8		3.8	3.7	3.5	3.4		3.6	3.4	3.3	3.2	3.2	3.4	3.2	3.0	2.9	2.9	3.2	3.0	2.8	2.7	
34.0	3.8	3.7	3.6	3.6		3.6	3.5	3.3	3.3		3.4	3.2	3.1	3.0	3.0	3.2	3.0	2.9	2.8	2.8	3.0	2.9	2.7	2.6	
36.0	3.6	3.5	3.4	3.4		3.4	3.3	3.2	3.1		3.2	3.1	2.9	2.8		3.0	2.9	2.7	2.7	2.6	2.8	2.7	2.6	2.5	
38.0	3.3	3.3	3.2	3.2		3.2	3.1	3.0	2.9		3.0	2.9	2.8	2.7		2.9	2.7	2.6	2.5		2.7	2.5	2.4	2.3	
40.0	3.1	3.1	3.0	3.0		3.0	2.9	2.8	2.8		2.8	2.8	2.6	2.6		2.7	2.6	2.4	2.4		2.5	2.4	2.3	2.2	
42.0	3.0	2.9	2.8			2.8	2.7	2.7	2.6		2.7	2.6	2.5	2.4		2.5	2.4	2.3	2.3		2.4	2.3	2.2	2.1	
44.0	2.8	2.7	2.7			2.6	2.6	2.5	2.5		2.5	2.4	2.4	2.3		2.4	2.3	2.2	2.1		2.3	2.2	2.0	2.0	
46.0	2.4	2.6	2.5			2.5	2.4	2.4			2.4	2.3	2.3	2.2		2.3	2.2	2.1	2.0		2.2	2.1	1.9	1.9	
48.0	2.3	2.3	2.2			2.2	2.3	2.2			2.2	2.2	2.1			2.1	2.1	2.0	2.0		2.0	2.0	1.8	1.8	
50.0	2.1	2.1	2.1			2.0	2.0	2.1			2.1	2.0	2.0			2.0	1.9	1.9	1.9		1.9	1.9	1.8	1.7	
55.0						1.3	1.5	1.7			1.6	1.6	1.6			1.6	1.7	1.6			1.6	1.6	1.6		
60.0																1.0	1.3	1.3			1.3	1.2	1.3		
(°)	46-84	47-84	45-84	57-84	70-84	43-84	44-84	45-84	57-84	70-84	46-84	47-84	45-84	57-84	70-84	43-84	44-84	45-84	57-84	70-84	45-84	47-84	45-84	57-84	
標準フック	7.8t																								
フック質量	300kg																								
標準巻掛本数	1																								

注) カウンタウエイト71t、アウトリガ張出幅 8.3m

FB性能

63.4mブーム+1.85m+フルオートラフィングジブ

単位：t

ジブ長さ(m) 作業半径(m)	8.5					11.6					14.7					17.8					20.9				
	オフセット					オフセット					オフセット					オフセット					オフセット				
	5°	15°	30°	45°	60°	5°	15°	30°	45°	60°	5°	15°	30°	45°	60°	5°	15°	30°	45°	60°	5°	15°	30°	45°	60°
14.0	7.0	7.0				6.1					5.4														
16.0	6.8	6.6	6.3			6.1	6.0				5.4					4.7									
18.0	6.3	6.1	5.9	5.7		5.9	5.7	5.3			5.4	5.2				4.7					4.2				
20.0	6.0	5.8	5.5	5.3	5.3	5.5	5.3	5.0	4.8		5.2	4.9				4.7	4.5				4.2				
22.0	5.6	5.4	5.1	5.0	5.0	5.2	5.0	4.7	4.5	4.5	4.8	4.6	4.3			4.6	4.3				4.2	4.0			
24.0	5.3	5.1	4.8	4.7	4.7	4.9	4.7	4.4	4.3	4.2	4.5	4.3	4.1	3.9		4.3	4.0	3.8			4.0	3.7			
26.0	4.9	4.8	4.6	4.4	4.4	4.6	4.4	4.2	4.1	4.0	4.3	4.1	3.9	3.7	3.7	4.0	3.8	3.6			3.8	3.5	3.3		
28.0	4.6	4.5	4.3	4.2	4.2	4.3	4.1	3.9	3.9	3.8	4.0	3.8	3.6	3.5	3.5	3.8	3.6	3.4	3.3	3.2	3.6	3.4	3.1		
30.0	4.3	4.2	4.1	4.0		4.1	3.9	3.7	3.6	3.6	3.8	3.6	3.5	3.3	3.3	3.6	3.4	3.2	3.1	3.1	3.3	3.2	3.0	2.9	
32.0	4.0	4.0	3.9	3.8		3.8	3.7	3.5	3.4		3.6	3.4	3.3	3.2	3.2	3.4	3.2	3.0	2.9	2.9	3.2	3.0	2.8	2.7	
34.0	3.8	3.7	3.6	3.6		3.6	3.5	3.3	3.3		3.4	3.2	3.1	3.0	3.0	3.2	3.0	2.9	2.8	2.8	3.0	2.9	2.7	2.6	
36.0	3.6	3.5	3.4	3.4		3.4	3.3	3.2	3.1		3.2	3.1	2.9	2.8		3.0	2.9	2.7	2.7	2.6	2.8	2.7	2.6	2.5	
38.0	3.1	3.3	3.2	3.2		3.2	3.1	3.0	2.9		3.0	2.9	2.8	2.7		2.9	2.7	2.6	2.5		2.7	2.5	2.4	2.3	
40.0	2.3	2.6	2.9	3.0		2.8	2.9	2.8	2.8		2.8	2.8	2.6	2.6		2.7	2.6	2.4	2.4		2.5	2.4	2.3	2.2	
42.0		1.7	2.0			2.1	2.4	2.7	2.6		2.6	2.6	2.5	2.4		2.5	2.4	2.3	2.3		2.4	2.3	2.2	2.1	
44.0								2.1	2.3		1.9	2.3	2.4	2.3		2.3	2.3	2.2	2.1		2.3	2.2	2.0	2.0	
46.0													2.1	2.2			2.1	2.1	2.0		2.1	2.1	1.9	1.9	
48.0																		2.0	2.0			2.0	1.8	1.8	
50.0																			1.8				1.8	1.7	
(°)	56-84	55-84	56-84	57-84	70-84	56-84	57-84	57-84	57-84	70-84	56-84	58-84	58-84	57-84	70-84	57-84	58-84	58-84	57-84	70-84	58-84	58-84	59-84	61-84	
標準フック	7.8t																								
フック質量	300kg																								
標準巻掛本数	1																								

注) カウンタウエイト47t、アウトリガ張出幅 8.3m

FC性能

63.4mブーム+1.85m+フルオートラフィングジブ

単位：t

ジブ長さ(m)	8.5					11.6					14.7					17.8					20.9				
	オフセット					オフセット					オフセット					オフセット					オフセット				
	5°	15°	30°	45°	60°	5°	15°	30°	45°	60°	5°	15°	30°	45°	60°	5°	15°	30°	45°	60°	5°	15°	30°	45°	60°
14.0	7.0	7.0				6.1					5.4														
16.0	6.8	6.6	6.3			6.1	6.0				5.4					4.7									
18.0	6.3	6.1	5.9	5.7		5.9	5.7	5.3			5.4	5.2				4.7					4.2				
20.0	6.0	5.8	5.5	5.3	5.3	5.5	5.3	5.0	4.8		5.2	4.9				4.7	4.5				4.2				
22.0	5.6	5.4	5.1	5.0	5.0	5.2	5.0	4.7	4.5	4.5	4.8	4.6	4.3			4.6	4.3				4.2	4.0			
24.0	5.3	5.1	4.8	4.7	4.7	4.9	4.7	4.4	4.3	4.2	4.5	4.3	4.1	3.9		4.3	4.0	3.8			4.0	3.7			
26.0	4.9	4.8	4.6	4.4	4.4	4.6	4.4	4.2	4.1	4.0	4.3	4.1	3.9	3.7	3.7	4.0	3.8	3.6			3.8	3.5	3.3		
28.0	4.6	4.5	4.3	4.2	4.2	4.3	4.1	3.9	3.9	3.8	4.0	3.8	3.6	3.5	3.5	3.8	3.6	3.4	3.3	3.2	3.6	3.4	3.1		
30.0	4.3	4.2	4.1	4.0		4.1	3.9	3.7	3.6	3.6	3.8	3.6	3.5	3.3	3.3	3.6	3.4	3.2	3.1	3.1	3.3	3.2	3.0	2.9	
32.0	3.9	4.0	3.9	3.8		3.8	3.7	3.5	3.4		3.6	3.4	3.3	3.2	3.2	3.4	3.2	3.0	2.9	2.9	3.2	3.0	2.8	2.7	
34.0		3.2	3.6	3.6		3.4	3.5	3.3	3.3		3.4	3.2	3.1	3.0	3.0	3.2	3.0	2.9	2.8	2.8	3.0	2.9	2.7	2.6	
36.0				2.9			2.9	3.2	3.1		3.0	3.1	2.9	2.8		3.0	2.9	2.7	2.7	2.6	2.8	2.7	2.6	2.5	
38.0									2.9					2.8	2.7			2.7	2.6	2.5		2.7	2.5	2.4	
40.0															2.6				2.4	2.4			2.4	2.3	
42.0																			2.3				2.2	2.1	
44.0																							2.0	2.0	
46.0																								1.9	
(°)	63-84	63-84	64-84	63-84	70-84	63-84	63-84	64-84	63-84	70-84	63-84	64-84	65-84	64-84	70-84	64-84	64-84	65-84	65-84	70-84	64-84	64-84	64-84	64-84	70-84
標準フック	7.8t																								
フック質量	300kg																								
標準巻掛本数	1																								

注) カウンタウエイト35t、アウトリガ張出幅 8.3m

F D性能

46.7mブーム+1.85m+フルオートラフィングジブ

単位：t

ジブ長さ(m) 作業半径(m)	8.5					11.6					14.7					17.8					20.9				
	オフセット					オフセット					オフセット					オフセット					オフセット				
	5°	15°	30°	45°	60°	5°	15°	30°	45°	60°	5°	15°	30°	45°	60°	5°	15°	30°	45°	60°	5°	15°	30°	45°	60°
9.0	17.5																								
10.0	17.5	17.5				14.2																			
11.0	17.5	17.5				14.2					12.0				10.1										
12.0	17.5	17.5	15.8			14.2	14.2				12.0				10.1										
14.0	16.9	16.4	15.2	13.4		14.2	14.0	11.6			12.0	11.1			10.1	9.1					5.6				
16.0	15.5	15.1	14.6	13.1	12.0	14.2	13.6	11.1	9.7		12.0	10.6	8.9		9.9	8.7					5.6				
18.0	12.8	13.6	13.7	12.8	11.9	13.4	12.8	10.7	9.5	8.5	11.5	10.2	8.5		9.4	8.3	7.0				5.6	5.6			
20.0	9.8	10.5	11.4	12.1	11.8	10.8	11.7	10.3	9.2	8.4	11.2	9.7	8.2	7.2	6.4	9.0	8.0	6.8			5.6	5.6			
22.0	7.1	7.9	8.8	9.4	9.7	8.2	9.2	9.9	9.0	8.4	9.1	9.2	7.9	7.0	6.4	8.8	7.6	6.5	5.6		5.6	5.6	5.4		
24.0	5.0	5.7	6.5	7.1		6.0	7.0	8.1	8.8	8.3	6.9	8.0	7.6	6.8	6.3	7.6	7.3	6.2	5.5	4.8	5.6	5.6	5.2		
26.0		3.8	4.6	5.0		4.3	5.1	6.1	6.9	7.3	5.1	6.1	7.3	6.7	6.2	5.8	6.9	6.0	5.4	4.8	5.6	5.6	5.1	4.5	
28.0								4.4	5.1			4.5	5.7	6.6	6.2	4.3	5.4	5.8	5.2	4.7	5.3	5.6	4.9	4.4	3.9
30.0									3.5				4.2	5.0	5.4		4.0	5.3	5.1	4.7	3.9	5.1	4.7	4.3	3.8
32.0														3.6				3.9	4.8	4.7		3.9	4.6	4.2	3.8
34.0																		3.5				2.8	4.1	4.1	3.7
36.0																							3.0	3.9	
38.0																								2.8	
(°)	64-84	63-84	64-84	65-84	68-84	63-84	65-84	65-84	64-84	68-84	65-84	65-84	65-84	65-84	68-84	64-84	65-84	66-84	66-84	69-84	64-84	63-84	65-84	65-84	69-84
標準フック	25t					25t										7.8t									
フック質量	450kg					450kg										300kg									
標準巻掛本数	3					2										1									

注) カウンタウエイト23.5t、アウトリガ張出幅 8.3m

F D性能

50.9mブーム+1.85m+フルオートラフィングジブ

単位：t

ジブ長さ(m) 作業半径(m)	8.5					11.6					14.7					17.8					20.9				
	オフセット					オフセット					オフセット					オフセット					オフセット				
	5°	15°	30°	45°	60°	5°	15°	30°	45°	60°	5°	15°	30°	45°	60°	5°	15°	30°	45°	60°	5°	15°	30°	45°	60°
10.0	13.8																								
11.0	13.8	13.8				11.8																			
12.0	13.8	13.8				11.8					10.1														
14.0	13.8	13.8	13.3	13.0		11.8	11.8				10.1	10.1				6.7									
16.0	13.4	13.0	12.5	12.2	12.1	11.8	11.8	11.3			10.1	10.0				6.7							5.6		
18.0	12.3	12.1	11.7	11.5	11.4	11.5	11.2	10.7	9.5		10.1	9.6	8.4			6.7	6.7					5.6	5.6		
20.0	10.2	10.9	11.0	10.8	10.8	10.9	10.5	10.1	9.3	8.5	10.0	9.5	8.2	7.3		6.7	6.7	6.7				5.6	5.6		
22.0	7.6	8.3	9.3	9.8	10.1	8.5	9.4	9.5	9.1	8.4	9.2	9.1	7.9	7.1	6.4	6.7	6.7	6.5				5.6	5.6	5.3	
24.0	5.4	6.1	7.0	7.5	7.8	6.3	7.2	8.4	8.9	8.3	7.1	8.2	7.7	6.9	6.3	6.7	6.7	6.3	5.7			5.6	5.6	5.1	
26.0		4.3	5.0	5.5		4.5	5.4	6.4	7.2	7.5	5.3	6.3	7.4	6.8	6.2	6.2	6.7	6.1	5.6	5.0	5.6	5.6	5.0	4.5	
28.0								4.7	5.4			4.7	5.9	6.6	6.2	4.7	5.8	5.9	5.5	5.0	5.4	5.5	4.8	4.4	3.9
30.0									3.8				4.4	5.2	5.7		4.4	5.7	5.3	4.9	4.1	5.2	4.7	4.3	3.8
32.0														3.9				4.4	5.2	4.9		4.0	4.5	4.2	3.8
34.0																			4.0				4.2	4.1	3.8
36.0																							3.1	4.0	3.7
38.0																								3.0	
(°)	66-84	65-84	66-84	67-84	69-84	65-84	67-84	67-84	66-84	69-84	67-84	67-84	67-84	67-84	69-84	66-84	67-84	68-84	68-84	69-84	66-84	67-84	66-84	67-84	69-84
標準フック	25t					25t										7.8t									
フック質量	450kg					450kg										300kg									
標準巻掛本数	2					2										1									

注) カウンタウエイト23.5t、アウトリガ張出幅 8.3m

FE性能

30.0mブーム+1.85m+フルオートラフィングジブ

単位：t

ジブ長さ(m)	8.5					11.6					14.7					17.8					20.9				
	オフセット					オフセット					オフセット					オフセット					オフセット				
	5°	15°	30°	45°	60°	5°	15°	30°	45°	60°	5°	15°	30°	45°	60°	5°	15°	30°	45°	60°	5°	15°	30°	45°	60°
7.0	26.1	20.9				14.6					13.9														
8.0	24.4	19.9				14.6	14.6				13.9					13.5									
9.0	22.8	19.0	15.8			14.6	14.6				13.9					13.4					5.6				
10.0	21.5	18.2	15.3	13.6		14.6	14.5				13.9	12.4				13.0					5.6				
11.0	20.3	17.4	14.9	13.3	12.2	14.6	13.8	11.5			13.9	11.8				12.5	10.2				5.6				
12.0	19.2	16.7	14.5	13.1	12.1	14.6	13.2	11.2			13.4	11.3				11.7	9.8				5.6				
14.0	15.0	15.5	13.8	12.7	11.9	13.9	12.2	10.6	9.5	8.6	12.0	10.3	8.8			10.4	8.9				5.6	5.6			
16.0	10.6	11.5	12.7	12.4	11.8	12.0	11.3	10.0	9.2	8.5	10.8	9.5	8.3	7.4		9.3	8.2	7.0			5.6	5.6			
18.0	7.1	8.1	9.1	9.8	10.1	8.7	9.8	9.6	8.9	8.4	9.7	8.8	7.8	7.1	6.5	8.4	7.6	6.6	5.8		5.6	5.6	5.6		
20.0	4.4	5.2	6.2	6.8		6.0	7.1	8.3	8.7	8.3	7.2	8.2	7.5	6.9	6.4	7.7	7.0	6.3	5.6	5.0	5.6	5.6	5.6		
22.0				4.2		3.8	4.8	5.9	6.7	7.0	5.0	6.2	7.1	6.7	6.3	5.9	6.5	6.0	5.4	4.9	5.6	5.6	5.3	4.6	
24.0							2.9	3.9	4.5		3.2	4.2	5.6	6.4	6.3	4.1	5.3	5.7	5.3	4.8	5.3	5.5	5.0	4.5	4.0
26.0									2.6			2.6	3.8	4.6			3.7	5.1	5.1	4.8	3.8	5.0	4.8	4.3	3.9
28.0														2.9				3.6	4.5		2.5	3.6	4.6	4.2	3.9
30.0																			3.0			2.4	3.7	4.1	3.8
32.0																							2.5	3.4	
34.0																								2.2	
(°)	58-84	60-84	62-84	59-84	65-84	58-84	57-84	59-84	57-84	65-84	57-84	57-84	61-84	59-84	66-84	60-84	60-84	61-84	61-84	67-84	58-84	58-84	60-84	60-84	68-84
標準フック	80 t					25t					7.8t														
フック質量	1150kg					450kg					300kg														
標準巻掛本数	4					2					1														

注)カウンタウエイト12t、アウトリガ張幅 8.3m

FE性能

34.1mブーム+1.85m+フルオートラフィングジブ

単位：t

ジブ長さ(m)	8.5					11.6					14.7					17.8					20.9				
	オフセット					オフセット					オフセット					オフセット					オフセット				
	5°	15°	30°	45°	60°	5°	15°	30°	45°	60°	5°	15°	30°	45°	60°	5°	15°	30°	45°	60°	5°	15°	30°	45°	60°
7.0	27.5	21.5				14.6																			
8.0	25.8	20.5				14.6					13.9					13.5									
9.0	24.2	19.7	16.0			14.6	14.6				13.9					13.2									
10.0	22.8	18.8	15.6			14.6	14.6				13.9	12.8				12.8									
11.0	21.6	18.1	15.2	13.4		14.6	14.6	11.9			13.9	12.2				12.4	10.5				5.6				
12.0	20.5	17.4	14.8	13.2	12.1	14.6	14.1	11.6			13.9	11.7				12.0	10.0				5.6				
14.0	15.0	16.2	14.1	12.8	11.9	14.6	13.0	11.0	9.7		12.8	10.7	8.9			11.0	9.2				5.6	5.6			
16.0	10.5	11.5	12.7	12.5	11.8	11.9	12.1	10.4	9.4	8.6	11.5	9.9	8.4	7.4		9.9	8.5	7.1			5.6	5.6			
18.0	7.1	8.1	9.2	9.9	10.3	8.6	9.7	10.0	9.1	8.4	9.6	9.2	8.0	7.2	6.5	9.0	7.8	6.7			5.6	5.6	5.6		
20.0			6.3	7.0	7.3	5.9	7.0	8.3	8.9	8.4	7.0	8.2	7.6	6.9	6.4	7.8	7.3	6.4	5.6		5.6	5.6	5.6		
22.0							4.7	5.9	6.8	7.2	4.8	6.0	7.3	6.7	6.3	5.7	6.8	6.1	5.5	4.9	5.6	5.6	5.4	4.6	
24.0								3.9	4.6			4.1	5.5	6.5	6.2	3.9	5.1	5.8	5.3	4.8	5.0	5.6	5.1	4.5	3.9
26.0													3.7	4.6	5.1		3.5	5.0	5.2	4.7	3.5	4.8	4.9	4.3	3.9
28.0														3.0				3.5	4.5	4.7		3.4	4.7	4.2	3.8
30.0																			3.0				3.6	4.1	3.8
32.0																								3.4	
(°)	64-84	66-84	65-84	66-84	66-84	64-84	63-84	63-84	64-84	66-84	63-84	63-84	64-84	63-84	66-84	63-84	63-84	64-84	64-84	67-84	63-84	64-84	65-84	66-84	68-84
標準フック	80 t					25t					7.8t														
フック質量	1150kg					450kg					300kg														
標準巻掛本数	4					2					1														

注)カウンタウエイト12t、アウトリガ張幅 8.3m

F E 性能

3 8 . 3 mブーム+ 1 . 8 5 m+フルオートラフィングジブ

単位：t

ジブ長さ(m)	8.5					11.6					14.7					17.8					20.9					
	オフセット					オフセット					オフセット					オフセット					オフセット					
	5°	15°	30°	45°	60°	5°	15°	30°	45°	60°	5°	15°	30°	45°	60°	5°	15°	30°	45°	60°	5°	15°	30°	45°	60°	
7.0	25.0																									
8.0	25.0	21.6				14.6																				
9.0	25.0	20.7				14.6					13.9					12.9										
10.0	24.7	19.9	16.1			14.6	14.6				13.9					12.6										
11.0	23.4	19.1	15.7			14.6	14.6				13.9	12.6				12.2							5.6			
12.0	21.8	18.4	15.3	13.5	12.2	14.6	14.6	11.8			13.9	12.1				11.8	10.1						5.6			
14.0	15.1	16.3	14.6	13.1	12.1	14.6	13.6	11.2	9.8		13.6	11.1	9.1			11.1	9.5						5.6			
16.0	10.6	11.6	12.9	12.8	11.9	11.8	12.6	10.7	9.5	8.6	12.3	10.3	8.6			10.6	8.8	7.2					5.6	5.6		
18.0	7.1	8.2	9.3	10.1	10.5	8.5	9.6	10.2	9.2	8.5	9.4	9.6	8.2	7.3		9.6	8.2	6.9					5.6	5.6		
20.0		5.3	6.4	7.2	7.5	5.7	6.9	8.3	9.0	8.4	6.8	8.1	7.8	7.0	6.4	7.6	7.6	6.5	5.7				5.6	5.6	5.6	
22.0				4.6			4.6	5.9	6.9	7.3		5.9	7.4	6.8	6.3	5.4	6.9	6.2	5.5	4.9			5.6	5.6	5.5	
24.0									4.7	5.1			5.4	6.5	6.2		5.0	6.0	5.4	4.8	4.8		4.8	5.6	5.3	4.5
26.0														4.6	5.2			4.9	5.2	4.8			4.6	5.0	4.4	3.9
28.0																			4.5	4.7				4.8	4.3	3.8
30.0																								3.5	4.2	3.8
32.0																									3.4	3.8
(°)	67-84	65-84	67-84	66-84	67-84	66-84	65-84	68-84	67-84	67-84	68-84	68-84	69-84	68-84	67-84	67-84	68-84	69-84	69-84	68-84	67-84	68-84	67-84	68-84	68-84	
標準フック	80 t					25t					7.8t															
フック質量	1150kg					450kg					300kg															
標準巻掛本数	4					2					1															

注) カウンタウエイト12t、アウトリガ張出幅 8.3m

F E 性能

4 2 . 5 mブーム+ 1 . 8 5 m+フルオートラフィングジブ

単位：t

ジブ長さ(m)	8.5					11.6					14.7					17.8					20.9					
	オフセット					オフセット					オフセット					オフセット					オフセット					
	5°	15°	30°	45°	60°	5°	15°	30°	45°	60°	5°	15°	30°	45°	60°	5°	15°	30°	45°	60°	5°	15°	30°	45°	60°	
8.0	21.3																									
9.0	21.3	21.3				14.6																				
10.0	21.3	20.5				14.6					13.9					11.5										
11.0	21.3	19.7	15.9			14.6	14.6				13.9					11.5										
12.0	21.0	19.0	15.6	13.6		14.6	14.6				13.8	12.0				11.5							5.6			
14.0	15.3	16.5	14.9	13.3	12.1	14.6	14.1	11.4			13.1	11.4				10.8	9.4						5.6			
16.0	10.8	11.8	13.1	12.9	12.0	11.9	13.1	10.9	9.6	8.6	12.4	10.7	8.8			10.2	8.9						5.6	5.6		
18.0	7.4	8.4	9.5	10.3	10.7	8.6	9.8	10.5	9.4	8.5	9.5	10.0	8.4	7.3		9.8	8.5	7.0					5.6	5.6		
20.0			6.7	7.5	7.8	5.9	7.1	8.4	9.1	8.4	6.9	8.2	8.0	7.1	6.4	7.7	7.9	6.7	5.8				5.6	5.6	5.6	
22.0					5.2			6.1	7.1	7.5		6.0	7.5	6.9	6.3	5.4	6.9	6.4	5.6	4.9			5.6	5.6	5.5	
24.0									4.9	5.4			5.6	6.6	6.3		5.0	6.1	5.4	4.8	4.7		5.6	5.3	4.6	
26.0														4.8	5.4			5.0	5.3	4.8			4.6	5.1	4.4	3.9
28.0																			4.6	4.7				4.9	4.3	3.9
30.0																								3.6	4.2	3.8
32.0																									3.5	3.8
(°)	69-84	70-84	69-84	71-84	69-84	68-84	70-84	70-84	69-84	70-84	69-84	70-84	70-84	71-84	69-84	69-84	71-84	71-84	70-84	68-84	69-84	69-84	70-84	72-84	72-84	
標準フック	25 t					25t					7.8t															
フック質量	450kg					450kg					300kg															
標準巻掛本数	3					2					1															

注) カウンタウエイト12t、アウトリガ張出幅 8.3m

FE性能

46.7mブーム+1.85m+フルオートラフィングジブ

単位：t

ジブ長さ(m)	8.5					11.6					14.7					17.8					20.9						
	オフセット					オフセット					オフセット					オフセット					オフセット						
	5°	15°	30°	45°	60°	5°	15°	30°	45°	60°	5°	15°	30°	45°	60°	5°	15°	30°	45°	60°	5°	15°	30°	45°	60°		
9.0	17.5																										
10.0	17.5	17.5				14.2																					
11.0	17.5	17.5				14.2					12.0					10.1											
12.0	17.5	17.5	15.8			14.2	14.2				12.0					10.1											
14.0	15.4	16.4	15.2	13.4		14.2	14.0	11.6			12.0	11.1				10.1	9.1						5.6				
16.0	11.0	11.9	13.3	13.1	12.0	12.0	13.4	11.1	9.7		12.0	10.6	8.9			9.9	8.7						5.6				
18.0	7.5	8.6	9.7	10.5	11.0	8.8	9.9	10.7	9.5	8.5	9.5	10.2	8.5			9.4	8.3	7.0				5.6	5.6				
20.0			6.9	7.7	8.0		7.2	8.6	9.2	8.4	6.9	8.2	8.2	7.2	6.4	7.7	8.0	6.8				5.6	5.6				
22.0								6.3	7.2	7.7		6.0	7.6	7.0	6.4		6.9	6.5	5.6			5.6	5.6	5.4			
24.0										5.6			5.6	6.7	6.3			6.2	5.5	4.8			5.6	5.2			
26.0														4.9	5.6			5.0	5.4	4.8			4.6	5.1	4.5		
28.0																			4.7	4.7				4.9	4.4	3.9	
30.0																									4.3	3.8	
32.0																										3.8	
(°)	70-84	72-84	71-84	72-84	73-84	72-84	71-84	71-84	73-84	72-84	71-84	71-84	72-84	72-84	73-84	72-84	73-84	72-84	72-84	74-84	72-84	71-84	73-84	74-84	73-84		
標準フック	25t					25t										7.8t											
フック質量	450kg					450kg										300kg											
標準巻掛本数	3					2										1											

注)カウンタウエイト12t、アウトリガ張出幅 8.3m

FE性能

50.9mブーム+1.85m+フルオートラフィングジブ

単位：t

ジブ長さ(m)	8.5					11.6					14.7					17.8					20.9						
	オフセット					オフセット					オフセット					オフセット					オフセット						
	5°	15°	30°	45°	60°	5°	15°	30°	45°	60°	5°	15°	30°	45°	60°	5°	15°	30°	45°	60°	5°	15°	30°	45°	60°		
10.0	13.8																										
11.0	13.8	13.8				11.8																					
12.0	13.8	13.8				11.8					10.1																
14.0	13.8	13.8	13.3	13.0		11.8	11.8				10.1	10.1				6.7											
16.0	11.4	12.4	12.5	12.2	12.1	11.8	11.8	11.3			10.1	10.0				6.7								5.6			
18.0	8.0	9.0	10.1	10.9	11.4	9.0	10.1	10.7	9.5		9.7	9.6	8.4			6.7	6.7						5.6	5.6			
20.0			7.3	8.1	8.4		7.4	8.8	9.3	8.5	7.1	8.4	8.2	7.3		6.7	6.7	6.7					5.6	5.6			
22.0								6.5	7.4	7.9			7.7	7.1	6.4		6.7	6.5					5.6	5.6	5.3		
24.0										5.9			5.8	6.9	6.3			6.3	5.7					5.6	5.1		
26.0													5.2	5.8				5.5	5.6	5.0				5.0	4.5		
28.0																			5.1	5.0				4.8	4.4	3.9	
30.0																				4.3					4.3	3.8	
32.0																										3.8	
(°)	72-84	73-84	72-84	74-84	74-84	73-84	73-84	73-84	74-84	73-84	72-84	74-84	73-84	74-84	73-84	73-84	74-84	73-84	74-84	73-84	73-84	74-84	74-84	75-84	75-84		
標準フック	25t										7.8t																
フック質量	450kg										300kg																
標準巻掛本数	2										1																

注)カウンタウエイト12t、アウトリガ張出幅 8.3m

FF性能

30.0mブーム+1.85m+フルオートラフィングジブ

単位：t

ジブ長さ(m)	8.5					11.6					14.7					17.8					20.9				
	オフセット					オフセット					オフセット					オフセット					オフセット				
	5°	15°	30°	45°	60°	5°	15°	30°	45°	60°	5°	15°	30°	45°	60°	5°	15°	30°	45°	60°	5°	15°	30°	45°	60°
7.0	26.1	20.9				14.6					13.9														
8.0	24.4	19.9				14.6	14.6				13.9					13.5									
9.0	22.8	19.0	15.8			14.6	14.6				13.9					13.4					5.6				
10.0	21.5	18.2	15.3	13.6		14.6	14.5				13.9	12.4				13.0					5.6				
11.0	19.7	17.4	14.9	13.3	12.2	14.6	13.8	11.5			13.9	11.8				12.5	10.2				5.6				
12.0	15.8	16.7	14.5	13.1	12.1	14.6	13.2	11.2			13.4	11.3				11.7	9.8				5.6				
14.0	10.3	11.4	13.0	12.7	11.9	11.8	12.2	10.6	9.5	8.6	12.0	10.3	8.8			10.4	8.9				5.6	5.6			
16.0		7.5	8.8	9.6	10.1	8.0	9.3	10.0	9.2	8.5	9.1	9.5	8.3	7.4		9.3	8.2	7.0			5.6	5.6			
18.0				6.4	6.7	5.0	6.3	7.8	8.8	8.4	6.3	7.6	7.8	7.1	6.5	7.2	7.6	6.6	5.8		5.6	5.6	5.6		
20.0								5.2	6.2	6.6		5.3	6.9	6.9	6.4	4.9	6.3	6.3	5.6	5.0	5.6	5.6	5.6		
22.0									3.9	4.2			4.8	5.9	6.3		4.4	6.0	5.4	4.9	4.2	5.6	5.3	4.6	
24.0													3.9	4.5			4.3	5.3	4.8		4.1	5.0	4.5	4.0	
26.0																		3.8	4.4			4.3	4.3	3.9	
28.0																						2.9	4.1	3.9	
30.0																							2.8	3.4	
(°)	68-84	66-84	69-84	67-84	67-84	64-84	66-84	66-84	65-84	65-84	66-84	66-84	67-84	66-84	66-84	65-84	66-84	67-84	68-84	67-84	65-84	66-84	66-84	68-84	
標準フック	80 t					25t										7.8t									
フック質量	1150kg					450kg										300kg									
標準巻掛本数	4					2										1									

注) カウンタウエイト0t、アウトリガ張出幅 8.3m

FF性能

34.1mブーム+1.85m+フルオートラフィングジブ

単位：t

ジブ長さ(m)	8.5					11.6					14.7					17.8					20.9				
	オフセット					オフセット					オフセット					オフセット					オフセット				
	5°	15°	30°	45°	60°	5°	15°	30°	45°	60°	5°	15°	30°	45°	60°	5°	15°	30°	45°	60°	5°	15°	30°	45°	60°
7.0	27.5	21.5				14.6																			
8.0	25.8	20.5				14.6					13.9					13.5									
9.0	24.2	19.7	16.0			14.6	14.6				13.9					13.2									
10.0	22.8	18.8	15.6			14.6	14.6				13.9	12.8				12.8									
11.0	19.7	18.1	15.2	13.4		14.6	14.6	11.9			13.9	12.2				12.4	10.5				5.6				
12.0	15.7	17.3	14.8	13.2	12.1	14.6	14.1	11.6			13.9	11.7				12.0	10.0				5.6				
14.0	10.2	11.4	13.0	12.8	11.9	11.7	13.0	11.0	9.7		12.8	10.7	8.9			11.0	9.2				5.6	5.6			
16.0			8.8	9.7	10.3	7.9	9.2	10.4	9.4	8.6	8.9	9.9	8.4	7.4		9.7	8.5	7.1			5.6	5.6			
18.0					6.9		6.2	7.8	8.9	8.4	6.1	7.5	8.0	7.2	6.5	6.9	7.8	6.7			5.6	5.6	5.6		
20.0								5.2	6.3	6.8			6.8	6.9	6.4		6.2	6.4	5.6		5.6	5.6	5.6		
22.0													4.7	5.9	6.3			6.0	5.5	4.9		5.5	5.4	4.6	
24.0															4.6			5.3	4.8			5.1	4.5	3.9	
26.0																		3.8	4.5			4.2	4.3	3.9	
28.0																							4.1	3.8	
30.0																								3.4	
(°)	70-84	72-84	71-84	73-84	70-84	69-84	69-84	69-84	71-84	72-84	68-84	71-84	69-84	72-84	70-84	70-84	70-84	72-84	70-84	72-84	69-84	71-84	70-84	72-84	
標準フック	80 t					25t										7.8t									
フック質量	1150kg					450kg										300kg									
標準巻掛本数	4					2										1									

注) カウンタウエイト0t、アウトリガ張出幅 8.3m

FG性能

63.4mブーム+1.85m+フルオートラフィングジブ

単位：t

ジブ長さ(m)	8.5					11.6					14.7					17.8					20.9						
	オフセット					オフセット					オフセット					オフセット					オフセット						
作業半径(m)	5°	15°	30°	45°	60°	5°	15°	30°	45°	60°	5°	15°	30°	45°	60°	5°	15°	30°	45°	60°	5°	15°	30°	45°	60°		
14.0	7.0	7.0				6.1					5.4					4.7											
16.0	6.8	6.6	6.3			6.1	6.0				5.4					4.7											
18.0	6.3	6.1	5.9	5.7		5.9	5.7	5.3			5.4	5.2				4.7							4.2				
20.0	6.0	5.8	5.5	5.3	5.3	5.5	5.3	5.0	4.8		5.2	4.9				4.7	4.5						4.2				
22.0	5.6	5.4	5.1	5.0	5.0	5.2	5.0	4.7	4.5	4.5	4.8	4.6	4.3			4.6	4.3						4.2	4.0			
24.0	5.3	5.1	4.8	4.7	4.7	4.9	4.7	4.4	4.3	4.2	4.5	4.3	4.1	3.9		4.3	4.0	3.8					4.0	3.7			
26.0	4.9	4.8	4.6	4.4	4.4	4.6	4.4	4.2	4.1	4.0	4.3	4.1	3.9	3.7	3.7	4.0	3.8	3.6					3.8	3.5	3.3		
28.0	4.6	4.5	4.3	4.2	4.2	4.3	4.1	3.9	3.9	3.8	4.0	3.8	3.6	3.5	3.5	3.8	3.6	3.4	3.3	3.2			3.6	3.4	3.1		
30.0	4.3	4.2	4.1	4.0		4.1	3.9	3.7	3.6	3.6	3.8	3.6	3.5	3.3	3.3	3.6	3.4	3.2	3.1	3.1			3.3	3.2	3.0	2.9	
32.0	4.0	4.0	3.9	3.8		3.8	3.7	3.5	3.4		3.6	3.4	3.3	3.2	3.2	3.4	3.2	3.0	2.9	2.9			3.2	3.0	2.8	2.7	2.7
34.0	3.8	3.7	3.6	3.6		3.6	3.5	3.3	3.3		3.4	3.2	3.1	3.0	3.0	3.2	3.0	2.9	2.8	2.8			3.0	2.9	2.7	2.6	2.6
36.0	3.6	3.5	3.4	3.4		3.4	3.3	3.2	3.1		3.2	3.1	2.9	2.8		3.0	2.9	2.7	2.7	2.6			2.8	2.7	2.6	2.5	2.4
38.0	3.3	3.3	3.2	3.2		3.2	3.1	3.0	2.9		3.0	2.9	2.8	2.7		2.9	2.7	2.6	2.5				2.7	2.5	2.4	2.3	2.3
40.0	3.1	3.1	3.0	3.0		3.0	2.9	2.8	2.8		2.8	2.8	2.6	2.6		2.7	2.6	2.4	2.4				2.5	2.4	2.3	2.2	2.2
42.0	3.0	2.9	2.8			2.8	2.7	2.7	2.6		2.7	2.6	2.5	2.4		2.5	2.4	2.3	2.3				2.4	2.3	2.2	2.1	
44.0	2.8	2.7	2.7			2.6	2.6	2.5	2.5		2.5	2.4	2.4	2.3		2.4	2.3	2.2	2.1				2.3	2.2	2.0	2.0	
46.0	2.3	2.5	2.5			2.5	2.4	2.4			2.4	2.3	2.3	2.2		2.3	2.2	2.1	2.0				2.2	2.1	1.9	1.9	
48.0	1.6	1.8	2.0			2.1	2.3	2.2			2.2	2.2	2.1			2.1	2.1	2.0	2.0				2.0	2.0	1.8	1.8	
50.0	1.0	1.1	1.3			1.5	1.8	2.1			2.0	2.0	2.0			2.0	1.9	1.9	1.9				1.9	1.9	1.8	1.7	
55.0													1.2			1.1	1.4	1.6					1.5	1.6	1.6		
60.0																										1.2	
(°)	46~84	47~84	47~84	57~84	70~84	48~84	49~84	51~84	57~84	70~84	50~84	52~84	48~84	57~84	70~84	48~84	49~84	51~84	57~84	70~84	50~84	52~84	49~84	57~84	70~84	70~84	
標準フック	7.8t																										
フック質量	300kg																										
標準巻掛本数	1																										

注) カウンタウエイト71t、アウトリガ張出幅 7.0m

FH性能

63.4mブーム+1.85m+フルオートラフィングジブ

単位：t

ジブ長さ(m)	8.5					11.6					14.7					17.8					20.9				
	オフセット					オフセット					オフセット					オフセット					オフセット				
	5°	15°	30°	45°	60°	5°	15°	30°	45°	60°	5°	15°	30°	45°	60°	5°	15°	30°	45°	60°	5°	15°	30°	45°	60°
14.0	7.0	7.0				6.1					5.4														
16.0	6.8	6.6	6.3			6.1	6.0				5.4					4.7									
18.0	6.3	6.1	5.9	5.7		5.9	5.7	5.3			5.4	5.2				4.7					4.2				
20.0	6.0	5.8	5.5	5.3	5.3	5.5	5.3	5.0	4.8		5.2	4.9				4.7	4.5				4.2				
22.0	5.6	5.4	5.1	5.0	5.0	5.2	5.0	4.7	4.5	4.5	4.8	4.6	4.3			4.6	4.3				4.2	4.0			
24.0	5.3	5.1	4.8	4.7	4.7	4.9	4.7	4.4	4.3	4.2	4.5	4.3	4.1	3.9		4.3	4.0	3.8			4.0	3.7			
26.0	4.9	4.8	4.6	4.4	4.4	4.6	4.4	4.2	4.1	4.0	4.3	4.1	3.9	3.7	3.7	4.0	3.8	3.6			3.8	3.5	3.3		
28.0	4.6	4.5	4.3	4.2	4.2	4.3	4.1	3.9	3.9	3.8	4.0	3.8	3.6	3.5	3.5	3.8	3.6	3.4	3.3	3.2	3.6	3.4	3.1		
30.0	4.3	4.2	4.1	4.0		4.1	3.9	3.7	3.6	3.6	3.8	3.6	3.5	3.3	3.3	3.6	3.4	3.2	3.1	3.1	3.3	3.2	3.0	2.9	
32.0	4.0	4.0	3.9	3.8		3.8	3.7	3.5	3.4		3.6	3.4	3.3	3.2	3.2	3.4	3.2	3.0	2.9	2.9	3.2	3.0	2.8	2.7	
34.0	3.3	3.7	3.6	3.6		3.6	3.5	3.3	3.3		3.4	3.2	3.1	3.0	3.0	3.2	3.0	2.9	2.8	2.8	3.0	2.9	2.7	2.6	
36.0		2.7	3.1	3.4		2.9	3.3	3.2	3.1		3.2	3.1	2.9	2.8		3.0	2.9	2.7	2.7	2.6	2.8	2.7	2.6	2.5	
38.0							2.5	3.0	2.9		2.6	2.9	2.8	2.7		2.9	2.7	2.6	2.5		2.7	2.5	2.4	2.3	
40.0									2.5				2.6	2.6			2.6	2.4	2.4		2.5	2.4	2.3	2.2	
42.0														2.4				2.3	2.3			2.3	2.2	2.1	
44.0																			2.1				2.0	2.0	
46.0																							1.9	1.9	
(°)	62-84	61-84	62-84	63-84	70-84	61-84	61-84	62-84	62-84	70-84	61-84	63-84	63-84	62-84	70-84	62-84	63-84	63-84	63-84	70-84	62-84	63-84	62-84	64-84	70-84
標準フック	7.8t																								
フック質量	300kg																								
標準巻掛本数	1																								

注) カウンタウエイト47t、アウトリガ張出幅 7.0m

F I 性能

46.7mブーム+1.85m+フルオートラフィングジブ

単位：t

ジブ長さ(m)	8.5					11.6					14.7					17.8					20.9				
	オフセット					オフセット					オフセット					オフセット					オフセット				
	5°	15°	30°	45°	60°	5°	15°	30°	45°	60°	5°	15°	30°	45°	60°	5°	15°	30°	45°	60°	5°	15°	30°	45°	60°
9.0	17.5																								
10.0	17.5	17.5				14.2																			
11.0	17.5	17.5				14.2					12.0				10.1										
12.0	17.5	17.5	15.8			14.2	14.2				12.0				10.1										
14.0	16.9	16.4	15.2	13.4		14.2	14.0	11.6			12.0	11.1			10.1	9.1					5.6				
16.0	15.5	15.1	14.6	13.1	12.0	14.2	13.6	11.1	9.7		12.0	10.6	8.9		9.9	8.7					5.6				
18.0	13.7	14.0	13.7	12.8	11.9	13.4	12.8	10.7	9.5	8.5	11.5	10.2	8.5		9.4	8.3	7.0				5.6	5.6			
20.0	10.7	11.4	12.3	12.5	11.8	11.6	12.1	10.3	9.2	8.4	11.2	9.7	8.2	7.2	6.4	9.0	8.0	6.8			5.6	5.6			
22.0	8.0	8.8	9.7	10.2	10.5	9.1	10.0	9.9	9.0	8.4	9.9	9.2	7.9	7.0	6.4	8.8	7.6	6.5	5.6		5.6	5.6	5.4		
24.0	5.9	6.5	7.3	7.9		6.9	7.8	8.9	8.8	8.3	7.7	8.7	7.6	6.8	6.3	8.4	7.3	6.2	5.5	4.8	5.6	5.6	5.2		
26.0	4.1	4.7	5.4	5.9		5.1	5.9	6.9	7.7	8.0	5.9	6.9	7.3	6.7	6.2	6.6	6.9	6.0	5.4	4.8	5.6	5.6	5.1	4.5	
28.0		3.2	3.8	4.1		3.6	4.3	5.2	5.8		4.4	5.3	6.5	6.6	6.2	5.1	6.1	5.8	5.2	4.7	5.6	5.6	4.9	4.4	3.9
30.0							3.0	3.8	4.3		3.1	3.9	4.9	5.7	6.1	3.7	4.7	5.6	5.1	4.7	4.7	5.4	4.7	4.3	3.8
32.0									2.9				3.6	4.3		3.5	4.6	5.0	4.7	3.5	4.5	4.6	4.2	3.8	
34.0													3.1				3.4	4.2		2.5	3.5	4.5	4.1	3.7	
36.0																		3.1			2.5	3.6	4.0		
38.0																						2.7	3.4		
40.0																							2.5		
(°)	61-84	60-84	62-84	63-84	68-84	61-84	60-84	62-84	61-84	68-84	61-84	63-84	63-84	62-84	68-84	62-84	63-84	64-84	63-84	69-84	60-84	61-84	63-84	63-84	69-84
標準フック	25t					25t										7.8t									
フック質量	450kg					450kg										300kg									
標準巻掛本数	3					2										1									

注) カウンタウエイト35t、アウトリガ張出幅 7.0m

F I 性能

50.9mブーム+1.85m+フルオートラフィングジブ

単位：t

ジブ長さ(m)	8.5					11.6					14.7					17.8					20.9				
	オフセット					オフセット					オフセット					オフセット					オフセット				
	5°	15°	30°	45°	60°	5°	15°	30°	45°	60°	5°	15°	30°	45°	60°	5°	15°	30°	45°	60°	5°	15°	30°	45°	60°
10.0	13.8																								
11.0	13.8	13.8				11.8																			
12.0	13.8	13.8				11.8					10.1														
14.0	13.8	13.8	13.3	13.0		11.8	11.8				10.1	10.1				6.7									
16.0	13.4	13.0	12.5	12.2	12.1	11.8	11.8	11.3			10.1	10.0				6.7					5.6				
18.0	12.3	12.1	11.7	11.5	11.4	11.5	11.2	10.7	9.5		10.1	9.6	8.4			6.7	6.7				5.6	5.6			
20.0	11.1	11.2	11.0	10.8	10.8	10.9	10.5	10.1	9.3	8.5	10.0	9.5	8.2	7.3		6.7	6.7	6.7			5.6	5.6			
22.0	8.5	9.2	10.1	10.2	10.2	9.4	9.9	9.5	9.1	8.4	9.4	9.1	7.9	7.1	6.4	6.7	6.7	6.5			5.6	5.6	5.3		
24.0	6.3	7.0	7.8	8.4	8.6	7.2	8.1	9.0	8.9	8.3	7.9	8.7	7.7	6.9	6.3	6.7	6.7	6.3	5.7		5.6	5.6	5.1		
26.0	4.6	5.1	5.9	6.3		5.4	6.2	7.2	7.9	8.3	6.1	7.1	7.4	6.8	6.2	6.7	6.7	6.1	5.6	5.0	5.6	5.6	5.0	4.5	
28.0		3.6	4.2	4.6		3.9	4.6	5.5	6.1		4.6	5.5	6.7	6.6	6.2	5.5	6.5	5.9	5.5	5.0	5.6	5.5	4.8	4.4	3.9
30.0								4.0	4.6			4.1	5.2	5.9	6.1	4.2	5.1	5.7	5.3	4.9	4.8	5.3	4.7	4.3	3.8
32.0									3.2				3.9	4.5		3.9	5.0	5.2	4.9	3.6	4.7	4.5	4.2	3.8	
34.0														3.3				3.9	4.6		3.6	4.4	4.1	3.8	
36.0																		2.8	3.5		2.6	3.8	4.0	3.7	
38.0																						2.8	3.6		
40.0																								2.7	
(°)	63-84	62-84	64-84	65-84	69-84	63-84	65-84	65-84	64-84	69-84	65-84	65-84	65-84	65-84	69-84	64-84	65-84	64-84	66-84	69-84	64-84	63-84	64-84	65-84	69-84
標準フック	25t										7.8t														
フック質量	450kg										300kg														
標準巻掛本数	2										1														

注) カウンタウエイト35t、アウトリガ張出幅 7.0m

F J 性能

30.0mブーム+1.85m+フルオートラフィングジブ

単位：t

ジブ長さ(m)	8.5					11.6					14.7					17.8					20.9				
	オフセット					オフセット					オフセット					オフセット					オフセット				
	5°	15°	30°	45°	60°	5°	15°	30°	45°	60°	5°	15°	30°	45°	60°	5°	15°	30°	45°	60°	5°	15°	30°	45°	60°
7.0	26.1	20.9				14.6					13.9														
8.0	24.4	19.9				14.6	14.6				13.9					13.5									
9.0	22.8	19.0	15.8			14.6	14.6				13.9					13.4					5.6				
10.0	21.5	18.2	15.3	13.6		14.6	14.5				13.9	12.4				13.0					5.6				
11.0	20.3	17.4	14.9	13.3	12.2	14.6	13.8	11.5			13.9	11.8				12.5	10.2				5.6				
12.0	19.2	16.7	14.5	13.1	12.1	14.6	13.2	11.2			13.4	11.3				11.7	9.8				5.6				
14.0	16.7	15.5	13.8	12.7	11.9	13.9	12.2	10.6	9.5	8.6	12.0	10.3	8.8			10.4	8.9				5.6	5.6			
16.0	12.2	13.1	13.2	12.4	11.8	12.6	11.3	10.0	9.2	8.5	10.8	9.5	8.3	7.4		9.3	8.2	7.0			5.6	5.6			
18.0	8.8	9.7	10.6	11.2	11.5	10.2	10.5	9.6	8.9	8.4	9.8	8.8	7.8	7.1	6.5	8.4	7.6	6.6	5.8		5.6	5.6	5.6		
20.0	6.0	6.8	7.7	8.3		7.5	8.5	9.1	8.7	8.3	8.6	8.2	7.5	6.9	6.4	7.7	7.0	6.3	5.6	5.0	5.6	5.6	5.6		
22.0	3.8	4.4	5.2	5.6		5.2	6.1	7.3	8.0	8.3	6.4	7.5	7.1	6.7	6.3	7.0	6.5	6.0	5.4	4.9	5.6	5.6	5.3	4.6	
24.0			3.2	3.5		3.4	4.2	5.1	5.8		4.5	5.5	6.8	6.5	6.3	5.4	6.1	5.7	5.3	4.8	5.6	5.5	5.0	4.5	4.0
26.0							2.6	3.4	3.8		3.0	3.8	4.9	5.7		3.8	4.9	5.4	5.1	4.8	4.9	5.2	4.8	4.3	3.9
28.0								1.9	2.2			2.4	3.4	4.0		2.5	3.5	4.6	5.0		3.6	4.7	4.6	4.2	3.9
30.0													2.0	2.5			2.2	3.3	4.0		2.5	3.4	4.4	4.1	3.8
32.0																		2.1	2.6			2.4	3.5	4.0	
34.0																							2.4	3.1	
36.0																							1.4	2.0	
(°)	54-84	56-84	54-84	55-84	65-84	54-84	53-84	52-84	53-84	65-84	54-84	54-84	54-84	55-84	66-84	54-84	54-84	55-84	57-84	67-84	55-84	55-84	53-84	56-84	68-84
標準フック	80 t					25t										7.8t									
フック質量	1150kg					450kg										300kg									
標準巻掛本数	4					2										1									

注) カウンタウエイト23.5t、アウトリガ張出幅 7.0m

F J 性能

34.1mブーム+1.85m+フルオートラフィングジブ

単位：t

ジブ長さ(m)	8.5					11.6					14.7					17.8					20.9				
	オフセット					オフセット					オフセット					オフセット					オフセット				
	5°	15°	30°	45°	60°	5°	15°	30°	45°	60°	5°	15°	30°	45°	60°	5°	15°	30°	45°	60°	5°	15°	30°	45°	60°
7.0	27.5	21.5				14.6																			
8.0	25.8	20.5				14.6					13.9					13.5									
9.0	24.2	19.7	16.0			14.6	14.6				13.9					13.2									
10.0	22.8	18.8	15.6			14.6	14.6				13.9	12.8				12.8									
11.0	21.6	18.1	15.2	13.4		14.6	14.6	11.9			13.9	12.2				12.4	10.5				5.6				
12.0	20.5	17.4	14.8	13.2	12.1	14.6	14.1	11.6			13.9	11.7				12.0	10.0				5.6				
14.0	16.6	16.2	14.1	12.8	11.9	14.6	13.0	11.0	9.7		12.8	10.7	8.9			11.0	9.2				5.6	5.6			
16.0	12.1	13.1	13.5	12.5	11.8	13.4	12.1	10.4	9.4	8.6	11.5	9.9	8.4	7.4		9.9	8.5	7.1			5.6	5.6			
18.0	8.7	9.7	10.6	11.3	11.7	10.1	11.1	10.0	9.1	8.4	10.4	9.2	8.0	7.2	6.5	9.0	7.8	6.7			5.6	5.6	5.6		
20.0	5.9	6.7	7.8	8.4	8.6	7.4	8.5	9.5	8.9	8.4	8.4	8.6	7.6	6.9	6.4	8.2	7.3	6.4	5.6		5.6	5.6	5.6		
22.0		4.4	5.3	5.8		5.1	6.1	7.3	8.1	8.3	6.2	7.4	7.3	6.7	6.3	7.0	6.8	6.1	5.5	4.9	5.6	5.6	5.4	4.6	
24.0						3.3	4.1	5.2	5.9		4.3	5.4	6.7	6.6	6.2	5.1	6.4	5.8	5.3	4.8	5.6	5.6	5.1	4.5	3.9
26.0								3.4	4.0		2.8	3.7	4.9	5.8	6.2	3.6	4.7	5.6	5.2	4.7	4.7	5.4	4.9	4.3	3.9
28.0										2.4				3.4	4.1		3.3	4.6	5.0	4.7	3.4	4.5	4.7	4.2	3.8
30.0														2.6				3.2	4.0		2.2	3.3	4.5	4.1	3.8
32.0																			2.7			2.2	3.4	4.0	
34.0																							2.3	3.1	
36.0																								2.0	
(°)	61-84	60-84	62-84	63-84	66-84	58-84	60-84	60-84	58-84	66-84	58-84	60-84	61-84	59-84	66-84	60-84	60-84	61-84	61-84	67-84	58-84	59-84	60-84	60-84	68-84
標準フック	80 t					25t										7.8t									
フック質量	1150kg					450kg										300kg									
標準巻掛本数	4					2										1									

注) カウンタウエイト23.5t、アウトリガ張出幅 7.0m

F J 性能

38.3mブーム+1.85m+フルオートラフィングジブ

単位：t

ジブ長さ(m)	8.5					11.6					14.7					17.8					20.9					
	オフセット					オフセット					オフセット					オフセット					オフセット					
	5°	15°	30°	45°	60°	5°	15°	30°	45°	60°	5°	15°	30°	45°	60°	5°	15°	30°	45°	60°	5°	15°	30°	45°	60°	
7.0	25.0																									
8.0	25.0	21.6				14.6																				
9.0	25.0	20.7				14.6					13.9					12.9										
10.0	24.7	19.9	16.1			14.6	14.6				13.9					12.6										
11.0	23.4	19.1	15.7			14.6	14.6				13.9	12.6				12.2					5.6					
12.0	22.2	18.4	15.3	13.5	12.2	14.6	14.6	11.8			13.9	12.1				11.8	10.1				5.6					
14.0	16.7	17.2	14.6	13.1	12.1	14.6	13.6	11.2	9.8		13.6	11.1	9.1			11.1	9.5				5.6					
16.0	12.2	13.2	14.0	12.8	11.9	13.3	12.6	10.7	9.5	8.6	12.3	10.3	8.6			10.6	8.8	7.2			5.6	5.6				
18.0	8.8	9.8	10.8	11.5	11.8	10.0	11.1	10.2	9.2	8.5	10.9	9.6	8.2	7.3		9.6	8.2	6.9			5.6	5.6				
20.0	6.0	6.8	7.9	8.6	8.9	7.3	8.4	9.6	9.0	8.4	8.3	9.0	7.8	7.0	6.4	8.8	7.6	6.5	5.7		5.6	5.6	5.6			
22.0		4.5	5.4	6.0		5.0	6.0	7.3	8.1	8.3	6.0	7.2	7.5	6.8	6.3	6.8	7.1	6.2	5.5	4.9	5.6	5.6	5.5			
24.0				3.9			4.1	5.2	6.0	6.3	4.1	5.2	6.7	6.7	6.2	4.9	6.2	6.0	5.4	4.8	5.6	5.6	5.3	4.5		
26.0								3.4	4.1				3.6	4.8	5.8	6.2	3.4	4.5	5.7	5.2	4.8	4.4	5.6	5.0	4.4	3.9
28.0													3.3	4.1				4.5	5.1	4.7	3.1	4.3	4.8	4.3	3.8	
30.0																		3.1	4.0			3.1	4.5	4.2	3.8	
32.0																			2.7				3.3	4.1	3.8	
34.0																								3.1		
(°)	64~84	63~84	65~84	63~84	67~84	63~84	63~84	63~84	64~84	67~84	63~84	63~84	63~84	65~84	67~84	62~84	65~84	64~84	64~84	68~84	63~84	63~84	65~84	66~84	68~84	
標準フック	80 t					25t					7.8t															
フック質量	1150kg					450kg					300kg															
標準巻掛本数	4					2					1															

注) カウンタウエイト23.5t、アウトリガ張出幅 7.0m

F J 性能

42.5mブーム+1.85m+フルオートラフィングジブ

単位：t

ジブ長さ(m)	8.5					11.6					14.7					17.8					20.9				
	オフセット					オフセット					オフセット					オフセット					オフセット				
	5°	15°	30°	45°	60°	5°	15°	30°	45°	60°	5°	15°	30°	45°	60°	5°	15°	30°	45°	60°	5°	15°	30°	45°	60°
8.0	21.3																								
9.0	21.3	21.3				14.6																			
10.0	21.3	20.5				14.6					13.9					11.5									
11.0	21.3	19.7	15.9			14.6	14.6				13.9					11.5									
12.0	21.0	19.0	15.6	13.6		14.6	14.6				13.8	12.0				11.5					5.6				
14.0	16.9	17.8	14.9	13.3	12.1	14.6	14.1	11.4			13.1	11.4				10.8	9.4				5.6				
16.0	12.4	13.3	14.3	12.9	12.0	13.5	13.1	10.9	9.6	8.6	12.4	10.7	8.8			10.2	8.9				5.6	5.6			
18.0	9.0	9.9	11.0	11.7	11.8	10.1	11.2	10.5	9.4	8.5	10.9	10.0	8.4	7.3		9.8	8.5	7.0			5.6	5.6			
20.0	6.2	7.1	8.1	8.8	9.1	7.4	8.5	9.8	9.1	8.4	8.3	9.4	8.0	7.1	6.4	9.0	7.9	6.7	5.8		5.6	5.6	5.6		
22.0		4.7	5.7	6.3	6.6	5.1	6.1	7.5	8.3	8.3	6.0	7.3	7.7	6.9	6.3	6.8	7.4	6.4	5.6	4.9	5.6	5.6	5.5		
24.0				4.2			4.2	5.3	6.2	6.6	4.2	5.3	6.8	6.8	6.3	4.9	6.2	6.1	5.4	4.8	5.6	5.6	5.3	4.6	
26.0									4.3	4.6				5.0	6.0	6.2	4.6	5.9	5.3	4.8	4.4	5.6	5.1	4.4	3.9
28.0														4.3	4.7			4.6	5.2	4.7		4.3	4.9	4.3	3.9
30.0																			4.2	4.7			4.6	4.2	3.8
32.0																							3.4	4.1	3.8
34.0																								3.2	3.7
(°)	66~84	65~84	67~84	65~84	67~84	66~84	65~84	67~84	67~84	67~84	65~84	67~84	68~84	68~84	67~84	67~84	67~84	68~84	69~84	68~84	66~84	67~84	67~84	68~84	68~84
標準フック	25 t					25t					7.8t														
フック質量	450kg					450kg					300kg														
標準巻掛本数	3					2					1														

注) カウンタウエイト23.5t、アウトリガ張出幅 7.0m

F J 性能

4.6.7mブーム+1.85m+フルオートラフィングジブ

単位：t

ジブ長さ(m)	8.5					11.6					14.7					17.8					20.9				
	オフセット					オフセット					オフセット					オフセット					オフセット				
	5°	15°	30°	45°	60°	5°	15°	30°	45°	60°	5°	15°	30°	45°	60°	5°	15°	30°	45°	60°	5°	15°	30°	45°	60°
9.0	17.5																								
10.0	17.5	17.5				14.2																			
11.0	17.5	17.5				14.2					12.0					10.1									
12.0	17.5	17.5	15.8			14.2	14.2				12.0					10.1									
14.0	16.9	16.4	15.2	13.4		14.2	14.0	11.6			12.0	11.1				10.1	9.1						5.6		
16.0	12.6	13.5	14.6	13.1	12.0	13.6	13.6	11.1	9.7		12.0	10.6	8.9			9.9	8.7						5.6		
18.0	9.2	10.1	11.1	11.9	11.9	10.2	11.3	10.7	9.5	8.5	11.0	10.2	8.5			9.4	8.3	7.0				5.6	5.6		
20.0	6.4	7.2	8.3	9.0	9.4	7.5	8.7	9.9	9.2	8.4	8.4	9.6	8.2	7.2	6.4	9.0	8.0	6.8				5.6	5.6		
22.0			5.9	6.5	6.8	5.3	6.3	7.6	8.4	8.4	6.1	7.4	7.9	7.0	6.4	6.8	7.6	6.5	5.6			5.6	5.6	5.4	
24.0								5.5	6.4	6.8		5.4	6.9	6.8	6.3	5.0	6.3	6.2	5.5	4.8		5.6	5.6	5.2	
26.0									4.5	4.9			5.1	6.1	6.2		4.6	6.0	5.4	4.8	4.4	5.6	5.1	4.5	
28.0														4.4	4.9			4.6	5.2	4.7		4.3	4.9	4.4	3.9
30.0																		4.3	4.7			4.6	4.3	3.8	
32.0																			3.5			3.4	4.2	3.8	
34.0																							3.3	3.7	
(°)	68-84	69-84	69-84	70-84	68-84	67-84	69-84	69-84	69-84	68-84	69-84	69-84	70-84	69-84	71-84	68-84	69-84	70-84	70-84	69-84	68-84	69-84	69-84	69-84	
標準フック	25t					25t										7.8t									
フック質量	450kg					450kg										300kg									
標準巻掛本数	3					2										1									

注) カウンタウエイト23.5t、アウトリガ張出幅 7.0m

F J 性能

5.0.9mブーム+1.85m+フルオートラフィングジブ

単位：t

ジブ長さ(m)	8.5					11.6					14.7					17.8					20.9				
	オフセット					オフセット					オフセット					オフセット					オフセット				
	5°	15°	30°	45°	60°	5°	15°	30°	45°	60°	5°	15°	30°	45°	60°	5°	15°	30°	45°	60°	5°	15°	30°	45°	60°
10.0	13.8																								
11.0	13.8	13.8				11.8																			
12.0	13.8	13.8				11.8					10.1														
14.0	13.8	13.8	13.3	13.0		11.8	11.8				10.1	10.1				6.7									
16.0	13.0	13.0	12.5	12.2	12.1	11.8	11.8	11.3			10.1	10.0				6.7						5.6			
18.0	9.7	10.5	11.5	11.5	11.4	10.5	11.2	10.7	9.5		10.1	9.6	8.4			6.7	6.7					5.6	5.6		
20.0	6.9	7.7	8.8	9.4	9.8	7.8	8.9	10.1	9.3	8.5	8.6	9.5	8.2	7.3		6.7	6.7	6.7				5.6	5.6		
22.0			6.3	7.0	7.3		6.5	7.8	8.6	8.4	6.3	7.6	7.9	7.1	6.4	6.7	6.7	6.5				5.6	5.6	5.3	
24.0					5.2			5.7	6.6	7.1		5.6	7.0	6.9	6.3	5.4	6.7	6.3	5.7			5.6	5.6	5.1	
26.0									4.8	5.2			5.3	6.3	6.2		5.0	6.1	5.6	5.0	4.5	5.6	5.0	4.5	
28.0														4.6	5.2			5.0	5.5	5.0		4.4	4.8	4.4	3.9
30.0																		4.7	4.9			4.7	4.3	3.8	
32.0																			3.9				4.2	3.8	
34.0																							3.5	3.8	
(°)	70-84	71-84	70-84	71-84	70-84	71-84	71-84	71-84	70-84	71-84	70-84	70-84	71-84	71-84	72-84	70-84	70-84	71-84	72-84	71-84	69-84	70-84	72-84	71-84	72-84
標準フック	25t										7.8t														
フック質量	450kg										300kg														
標準巻掛本数	2										1														

注) カウンタウエイト23.5t、アウトリガ張出幅 7.0m

F J 性能

5.5 . 0mブーム+1.85m+フルオートラフィングジブ

単位： t

ジブ長さ(m) 作業半径(m)	8.5					11.6					14.7					17.8					20.9				
	オフセット					オフセット					オフセット					オフセット					オフセット				
	5°	15°	30°	45°	60°	5°	15°	30°	45°	60°	5°	15°	30°	45°	60°	5°	15°	30°	45°	60°	5°	15°	30°	45°	60°
11.0	11.5																								
12.0	11.5	11.5				10.0																			
14.0	11.5	11.5	11.4			10.0	10.0				6.9				6.7										
16.0	11.2	11.0	10.6	10.4	10.4	10.0	9.9	9.7			6.9				6.7						5.6				
18.0	9.9	10.2	9.9	9.7	9.7	9.6	9.5	9.1	8.9		6.9	6.9			6.7	6.7					5.6				
20.0	7.1	8.0	9.0	9.1	9.1	8.0	8.9	8.6	8.4	8.4	6.9	6.9	6.9		6.7	6.7					5.6	5.6			
22.0			6.6	7.3	7.7		6.7	8.0	8.0	8.0	6.8	6.9	6.9	6.9	6.7	6.7	6.3				5.6	5.6			
24.0					5.5			6.0	6.8	7.3		6.0	6.9	6.9	6.4	5.5	6.7	6.1	5.6		5.6	5.6	5.0		
26.0								5.0	5.4				5.7	6.6	6.3		5.2	5.9	5.5	5.1		5.6	4.8		
28.0														5.1	5.7			5.2	5.4	5.0		4.5	4.7	4.3	
30.0															4.2				4.9	4.9			4.6	4.2	3.9
32.0																				4.1				4.1	3.8
34.0																								3.6	3.8
(°)	71-84	72-84	72-84	73-84	71-84	72-84	72-84	72-84	72-84	72-84	72-84	72-84	73-84	73-84	72-84	71-84	71-84	73-84	73-84	72-84	72-84	71-84	73-84	72-84	74-84
標準フック	25t										7.8t														
フック質量	450kg										300kg														
標準巻掛本数	2										1														

注) カウンタウエイト23.5t、アウトリガ張出幅 7.0m

F J 性能

5.9 . 2mブーム+1.85m+フルオートラフィングジブ

単位： t

ジブ長さ(m) 作業半径(m)	8.5					11.6					14.7					17.8					20.9				
	オフセット					オフセット					オフセット					オフセット					オフセット				
	5°	15°	30°	45°	60°	5°	15°	30°	45°	60°	5°	15°	30°	45°	60°	5°	15°	30°	45°	60°	5°	15°	30°	45°	60°
11.0	9.6																								
12.0	9.6	9.4				7.5																			
14.0	9.0	8.7	8.3			7.5	7.5				6.5				5.7										
16.0	8.4	8.3	7.7	7.5		7.5	7.4				6.5	6.5			5.7						5.0				
18.0	8.1	7.8	7.3	7.1	7.0	7.2	6.9	6.5			6.5	6.3			5.7	5.7					5.0				
20.0	7.5	7.3	6.9	6.7	6.6	7.0	6.5	6.1	5.9		6.3	6.0	5.5		5.7	5.5					5.0	5.0			
22.0			6.6	6.3	6.3	6.4	6.2	5.8	5.6	5.5	5.9	5.6	5.2	5.0		5.5	5.2	4.8			5.0	4.8			
24.0					5.8			5.5	5.3	5.3		5.3	5.0	4.8	4.7	5.2	4.9	4.6			4.8	4.5	4.2		
26.0								5.0	5.0				4.8	4.6	4.5		4.7	4.4	4.2			4.3	4.0		
28.0														4.4	4.3			4.2	4.0	3.9			3.8	3.6	
30.0															4.2							3.6	3.5		
32.0																					3.6			3.3	3.3
34.0																								3.2	3.2
(°)	72-84	73-84	73-84	74-84	73-84	72-84	73-84	73-84	73-84	74-84	73-84	73-84	74-84	74-84	73-84	72-84	73-84	74-84	74-84	74-84	73-84	74-84	73-84	75-84	
標準フック	25t										7.8t														
フック質量	450kg										300kg														
標準巻掛本数	2										1														

注) カウンタウエイト23.5t、アウトリガ張出幅 7.0m

F J 性能

6.3 . 4mブーム+1.85m+フルオートラフィングジブ

単位： t

ジブ長さ(m) 作業半径(m)	8.5					11.6					14.7					17.8					20.9				
	オフセット					オフセット					オフセット					オフセット					オフセット				
	5°	15°	30°	45°	60°	5°	15°	30°	45°	60°	5°	15°	30°	45°	60°	5°	15°	30°	45°	60°	5°	15°	30°	45°	60°
14.0	7.0	7.0				6.1					5.4														
16.0	6.8	6.6	6.3			6.1	6.0				5.4					4.7									
18.0	6.3	6.1	5.9	5.7		5.9	5.7	5.3			5.4	5.2				4.7					4.2				
20.0	6.0	5.8	5.5	5.3	5.3	5.5	5.3	5.0	4.8		5.2	4.9				4.7	4.5				4.2				
22.0			5.4	5.1	5.0	5.2	5.0	4.7	4.5	4.5	4.8	4.6	4.3			4.6	4.3				4.2	4.0			
24.0				4.7	4.7			4.4	4.3	4.2		4.3	4.1	3.9		4.3	4.0	3.8			4.0	3.7			
26.0								4.1	4.0				3.9	3.7	3.7		3.8	3.6				3.5	3.3		
28.0													3.5	3.5			3.4	3.3	3.2				3.1		
30.0														3.3				3.1	3.1				3.0	2.9	
32.0																			2.9					2.7	2.7
34.0																									2.6
(°)	73-84	73-84	74-84	73-84	74-84	73-84	74-84	74-84	74-84	75-84	74-84	74-84	75-84	75-84	74-84	73-84	73-84	75-84	75-84	75-84	74-84	75-84	75-84	76-84	76-84
標準フック											7.8t														
フック質量											300kg														
標準巻掛本数											1														

注) カウンタウエイト23.5t、アウトリガ張出幅 7.0m

F K性能

4.2. 5mブーム+1.85m+フルオートラフィングジブ

単位: t

ジブ長さ(m)	8.5					11.6					14.7					17.8					20.9					
	オフセット					オフセット					オフセット					オフセット					オフセット					
	5°	15°	30°	45°	60°	5°	15°	30°	45°	60°	5°	15°	30°	45°	60°	5°	15°	30°	45°	60°	5°	15°	30°	45°	60°	
8.0	21.3																									
9.0	21.3	21.3				14.6																				
10.0	21.3	20.5				14.6					13.9					11.5										
11.0	19.6	19.7	15.9			14.6	14.6				13.9					11.5										
12.0	15.9	17.4	15.6	13.6		14.6	14.6				13.8	12.0				11.5						5.6				
14.0	10.8	11.9	13.4	13.3	12.1	11.9	13.5	11.4			12.8	11.4				10.8	9.4					5.6				
16.0		8.2	9.4	10.4	10.9	8.3	9.6	10.9	9.6	8.6	9.1	10.7	8.8			9.8	8.9					5.6	5.6			
18.0				7.3	7.7			8.2	9.3	8.5		7.8	8.4	7.3		7.1	8.5	7.0				5.6	5.6			
20.0									6.8	7.4				7.2	7.1	6.4						5.6	5.6			
22.0															6.3	6.3					6.3	5.6	4.9	5.6	5.5	
24.0																					5.4	4.8		5.3	4.6	
26.0																						4.8		4.4	4.4	3.9
28.0																									4.3	3.9
30.0																										3.8
(°)	73-84	72-84	74-84	73-84	74-84	72-84	74-84	74-84	74-84	75-84	74-84	74-84	75-84	75-84	74-84	73-84	73-84	75-84	75-84	75-84	74-84	73-84	73-84	74-84	74-84	
標準フック	25t					25t					25t					7.8t										
フック質量	450kg					450kg					450kg					300kg										
標準巻掛本数	3					2					2					1										

注) カウンタウエイト12t、アウトリガ張出幅 7.0m

F K性能

4.6. 7mブーム+1.85m+フルオートラフィングジブ

単位: t

ジブ長さ(m)	8.5					11.6					14.7					17.8					20.9					
	オフセット					オフセット					オフセット					オフセット					オフセット					
	5°	15°	30°	45°	60°	5°	15°	30°	45°	60°	5°	15°	30°	45°	60°	5°	15°	30°	45°	60°	5°	15°	30°	45°	60°	
9.0	17.5																									
10.0	17.5	17.5				14.2																				
11.0	17.5	17.5				14.2					12.0					10.1										
12.0	16.1	17.5	15.8			14.2	14.2				12.0					10.1										
14.0	10.9	12.1	13.6	13.4		12.0	13.6	11.6			12.0	11.1				10.1	9.1						5.6			
16.0			9.6	10.5	11.1		9.7	11.1	9.7		9.2	10.6	8.9			9.9	8.7						5.6			
18.0				7.5	7.9			8.3	9.5	8.5		7.9	8.5			8.3	7.0						5.6	5.6		
20.0									6.9	7.5				7.2	7.2	6.4							5.6			
22.0															6.4	6.4								5.4		
24.0																								5.2		
26.0																									4.5	
28.0																									4.4	3.9
(°)	75-84	76-84	75-84	75-84	75-84	76-84	75-84	76-84	75-84	76-84	75-84	75-84	76-84	76-84	78-84	76-84	76-84	77-84	76-84	76-84	75-84	76-84	76-84	76-84	78-84	
標準フック	25t					25t					25t					7.8t										
フック質量	450kg					450kg					450kg					300kg										
標準巻掛本数	3					2					2					1										

注) カウンタウエイト12t、アウトリガ張出幅 7.0m

F K性能

5.0. 9mブーム+1.85m+フルオートラフィングジブ

単位: t

ジブ長さ(m)	8.5					11.6					14.7					17.8					20.9				
	オフセット					オフセット					オフセット					オフセット					オフセット				
	5°	15°	30°	45°	60°	5°	15°	30°	45°	60°	5°	15°	30°	45°	60°	5°	15°	30°	45°	60°	5°	15°	30°	45°	60°
10.0	13.8																								
11.0	13.8	13.8				11.8																			
12.0	13.8	13.8				11.8					10.1														
14.0	11.4	12.5	13.3	13.0		11.8	11.8				10.1	10.1				6.7									
16.0			10.0	10.9	11.5		9.9	11.3			9.4	10.0				6.7							5.6		
18.0				7.8	8.3			8.5	9.5			8.0	8.4				6.7						5.6	5.6	
20.0									7.1	7.8				7.4	7.3								5.6		
22.0															6.5	6.4									
24.0																								5.3	
26.0																								5.1	
28.0																									4.5
(°)	76-84	77-84	77-84	76-84	76-84	77-84	76-84	77-84	76-84	77-84	76-84	76-84	77-84	77-84	78-84	77-84	77-84	77-84	78-84	77-84	76-84	77-84	77-84	78-84	79-84
標準フック	25t					25t					25t					7.8t									
フック質量	450kg					450kg					450kg					300kg									
標準巻掛本数	2					2					2					1									

注) カウンタウエイト12t、アウトリガ張出幅 7.0m

FL性能

30.0mブーム+1.85m+フルオートラフィングジブ

単位：t

ジブ長さ(m)	8.5					11.6					14.7					17.8					20.9				
	オフセット					オフセット					オフセット					オフセット					オフセット				
	5°	15°	30°	45°	60°	5°	15°	30°	45°	60°	5°	15°	30°	45°	60°	5°	15°	30°	45°	60°	5°	15°	30°	45°	60°
7.0	26.1	20.9				14.6					13.9														
8.0	24.4	19.9				14.6	14.6				13.9					13.5									
9.0	22.8	19.0	15.8			14.6	14.6				13.9					13.4					5.6				
10.0	21.5	18.2	15.3	13.6		14.6	14.5				13.9	12.4				13.0					5.6				
11.0	20.3	17.4	14.9	13.3	12.2	14.6	13.8	11.5			13.9	11.8				12.5	10.2				5.6				
12.0	19.2	16.7	14.5	13.1	12.1	14.6	13.2	11.2			13.4	11.3				11.7	9.8				5.6				
14.0	16.7	15.5	13.8	12.7	11.9	13.9	12.2	10.6	9.5	8.6	12.0	10.3	8.8			10.4	8.9				5.6	5.6			
16.0	12.4	13.3	13.2	12.4	11.8	12.6	11.3	10.0	9.2	8.5	10.8	9.5	8.3	7.4		9.3	8.2	7.0			5.6	5.6			
18.0	9.1	10.0	10.9	11.5	11.7	10.5	10.5	9.6	8.9	8.4	9.8	8.8	7.8	7.1	6.5	8.4	7.6	6.6	5.8		5.6	5.6	5.6		
20.0	6.4	7.1	8.0	8.6		7.8	8.9	9.1	8.7	8.3	8.9	8.2	7.5	6.9	6.4	7.7	7.0	6.3	5.6	5.0	5.6	5.6	5.6		
22.0	4.2	4.8	5.6	6.0		5.6	6.5	7.6	8.3	8.3	6.7	7.7	7.1	6.7	6.3	7.0	6.5	6.0	5.4	4.9	5.6	5.6	5.3	4.6	
24.0		3.0	3.6	3.9		3.8	4.6	5.5	6.1		4.9	5.8	6.8	6.5	6.3	5.7	6.1	5.7	5.3	4.8	5.6	5.5	5.0	4.5	4.0
26.0						2.3	3.0	3.7	4.2		3.4	4.2	5.3	6.0		4.2	5.2	5.4	5.1	4.8	5.3	5.2	4.8	4.3	3.9
28.0							1.6	2.2	2.6		2.1	2.8	3.7	4.3		2.9	3.8	5.0	5.0		4.0	4.8	4.6	4.2	3.9
30.0												1.6	2.4	2.8		1.8	2.6	3.6	4.3		2.8	3.8	4.4	4.1	3.8
32.0																	1.5	2.4	2.9		1.9	2.7	3.8	4.0	
34.0																			1.7			1.7	2.7	3.4	
36.0																							1.7	2.3	
(°)	54-84	52-84	54-84	55-84	65-84	51-84	49-84	52-84	50-84	65-84	51-84	50-84	54-84	51-84	66-84	51-84	51-84	55-84	51-84	67-84	52-84	52-84	53-84	52-84	68-84
標準フック	80t					25t										7.8t									
フック質量	1150kg					450kg										300kg									
標準巻掛本数	4					2										1									

注) カウンタウエイト35t、アウトリガ張出幅 5.6m

FL性能

34.1mブーム+1.85m+フルオートラフィングジブ

単位：t

ジブ長さ(m)	8.5					11.6					14.7					17.8					20.9				
	オフセット					オフセット					オフセット					オフセット					オフセット				
	5°	15°	30°	45°	60°	5°	15°	30°	45°	60°	5°	15°	30°	45°	60°	5°	15°	30°	45°	60°	5°	15°	30°	45°	60°
7.0	27.5	21.5				14.6																			
8.0	25.8	20.5				14.6					13.9					13.5									
9.0	24.2	19.7	16.0			14.6	14.6				13.9					13.2									
10.0	22.8	18.8	15.6			14.6	14.6				13.9	12.8				12.8									
11.0	21.6	18.1	15.2	13.4		14.6	14.6	11.9			13.9	12.2				12.4	10.5				5.6				
12.0	20.5	17.4	14.8	13.2	12.1	14.6	14.1	11.6			13.9	11.7				12.0	10.0				5.6				
14.0	16.6	16.2	14.1	12.8	11.9	14.6	13.0	11.0	9.7		12.8	10.7	8.9			11.0	9.2				5.6	5.6			
16.0	12.4	13.3	13.5	12.5	11.8	13.6	12.1	10.4	9.4	8.6	11.5	9.9	8.4	7.4		9.9	8.5	7.1			5.6	5.6			
18.0	9.1	10.0	10.9	11.6	11.7	10.4	11.3	10.0	9.1	8.4	10.4	9.2	8.0	7.2	6.5	9.0	7.8	6.7			5.6	5.6	5.6		
20.0	6.3	7.1	8.1	8.7	9.0	7.7	8.8	9.5	8.9	8.4	8.8	8.6	7.6	6.9	6.4	8.2	7.3	6.4	5.6		5.6	5.6	5.6		
22.0	4.2	4.8	5.7	6.2		5.5	6.4	7.6	8.4	8.3	6.5	7.7	7.3	6.7	6.3	7.3	6.8	6.1	5.5	4.9	5.6	5.6	5.4	4.6	
24.0			3.7	4.1		3.7	4.5	5.5	6.2		4.7	5.7	7.0	6.6	6.2	5.5	6.4	5.8	5.3	4.8	5.6	5.6	5.1	4.5	3.9
26.0							2.9	3.8	4.3		3.2	4.1	5.2	6.1	6.2	4.0	5.0	5.6	5.2	4.7	5.0	5.4	4.9	4.3	3.9
28.0								2.3	2.7			2.7	3.7	4.4		2.7	3.6	4.9	5.0	4.7	3.7	4.8	4.7	4.2	3.8
30.0													2.4	2.9			2.4	3.5	4.3		2.6	3.6	4.5	4.1	3.8
32.0																		2.3	3.0			2.5	3.7	4.0	
34.0																			1.8				2.6	3.4	
36.0																							1.7	2.3	
(°)	58-84	60-84	58-84	59-84	66-84	58-84	57-84	56-84	58-84	66-84	58-84	58-84	58-84	59-84	66-84	58-84	58-84	58-84	57-84	67-84	58-84	59-84	57-84	60-84	68-84
標準フック	80t					25t										7.8t									
フック質量	1150kg					450kg										300kg									
標準巻掛本数	4					2										1									

注) カウンタウエイト35t、アウトリガ張出幅 5.6m

FL性能

38.3mブーム+1.85m+フルオートラフィングジブ

単位：t

ジブ長さ(m)	8.5					11.6					14.7					17.8					20.9						
	オフセット					オフセット					オフセット					オフセット					オフセット						
	5°	15°	30°	45°	60°	5°	15°	30°	45°	60°	5°	15°	30°	45°	60°	5°	15°	30°	45°	60°	5°	15°	30°	45°	60°		
7.0	25.0																										
8.0	25.0	21.6				14.6																					
9.0	25.0	20.7				14.6					13.9					12.9											
10.0	24.7	19.9	16.1			14.6	14.6				13.9					12.6											
11.0	23.4	19.1	15.7			14.6	14.6				13.9	12.6				12.2								5.6			
12.0	22.2	18.4	15.3	13.5	12.2	14.6	14.6	11.8			13.9	12.1				11.8	10.1							5.6			
14.0	16.7	17.2	14.6	13.1	12.1	14.6	13.6	11.2	9.8		13.6	11.1	9.1			11.1	9.5							5.6			
16.0	12.5	13.3	14.0	12.8	11.9	13.5	12.6	10.7	9.5	8.6	12.3	10.3	8.6			10.6	8.8	7.2					5.6	5.6			
18.0	9.1	10.1	11.0	11.7	11.8	10.3	11.4	10.2	9.2	8.5	11.1	9.6	8.2	7.3		9.6	8.2	6.9					5.6	5.6			
20.0	6.4	7.2	8.2	8.9	9.2	7.6	8.7	9.8	9.0	8.4	8.6	9.0	7.8	7.0	6.4	8.8	7.6	6.5	5.7				5.6	5.6	5.6		
22.0	4.2	4.9	5.8	6.4		5.4	6.4	7.6	8.4	8.3	6.4	7.6	7.5	6.8	6.3	7.1	7.1	6.2	5.5	4.9			5.6	5.6	5.5		
24.0			3.8	4.3		3.6	4.5	5.5	6.3	6.7	4.5	5.6	7.0	6.7	6.2	5.3	6.5	6.0	5.4	4.8			5.6	5.6	5.3	4.5	
26.0								3.8	4.4		3.0	4.0	5.2	6.1	6.2	3.8	4.9	5.7	5.2	4.8			4.8	5.6	5.0	4.4	3.9
28.0																	3.5	4.8	5.1	4.7			3.5	4.6	4.8	4.3	3.8
30.0														3.0				3.4	4.3				3.4	4.6	4.2	3.8	
32.0																			3.0					2.3	3.6	4.1	3.8
34.0																									2.5	3.4	
36.0																										2.3	
(°)	61-84	63-84	62-84	63-84	67-84	61-84	63-84	63-84	61-84	67-84	61-84	63-84	63-84	63-84	67-84	62-84	63-84	64-84	64-84	68-84	63-84	61-84	63-84	63-84	68-84		
標準フック	80t					25t										7.8t											
フック質量	1150kg					450kg										300kg											
標準巻掛本数	4					2										1											

注) カウンタウエイト35t、アウトリガ張出幅 5.6m

FL性能

42.5mブーム+1.85m+フルオートラフィングジブ

単位：t

ジブ長さ(m)	8.5					11.6					14.7					17.8					20.9						
	オフセット					オフセット					オフセット					オフセット					オフセット						
	5°	15°	30°	45°	60°	5°	15°	30°	45°	60°	5°	15°	30°	45°	60°	5°	15°	30°	45°	60°	5°	15°	30°	45°	60°		
8.0	21.3																										
9.0	21.3	21.3				14.6																					
10.0	21.3	20.5				14.6					13.9					11.5											
11.0	21.3	19.7	15.9			14.6	14.6				13.9					11.5											
12.0	21.0	19.0	15.6	13.6		14.6	14.6				13.8	12.0				11.5								5.6			
14.0	16.9	17.8	14.9	13.3	12.1	14.6	14.1	11.4			13.1	11.4				10.8	9.4						5.6				
16.0	12.6	13.5	14.3	12.9	12.0	13.6	13.1	10.9	9.6	8.6	12.4	10.7	8.8			10.2	8.9						5.6	5.6			
18.0	9.3	10.3	11.2	11.9	11.8	10.4	11.5	10.5	9.4	8.5	11.2	10.0	8.4	7.3		9.8	8.5	7.0					5.6	5.6			
20.0	6.6	7.4	8.5	9.2	9.5	7.7	8.9	10.0	9.1	8.4	8.6	9.4	8.0	7.1	6.4	9.3	7.9	6.7	5.8				5.6	5.6	5.6		
22.0	4.4	5.2	6.0	6.7	6.9	5.5	6.5	7.8	8.6	8.3	6.4	7.6	7.7	6.9	6.3	7.1	7.4	6.4	5.6	4.9			5.6	5.6	5.5		
24.0			4.1	4.6		3.8	4.6	5.7	6.5	6.9	4.6	5.7	7.1	6.8	6.3	5.3	6.6	6.1	5.4	4.8			5.6	5.6	5.3	4.6	
26.0								4.0	4.7	5.0		4.1	5.3	6.3	6.2	3.8	4.9	5.9	5.3	4.8			4.8	5.6	5.1	4.4	3.9
28.0														3.8	4.6	5.0		3.5	4.9	5.2	4.7		3.5	4.7	4.9	4.3	3.9
30.0															3.2			3.5	4.5	4.7				3.4	4.8	4.2	3.8
32.0																			3.2						3.7	4.1	3.8
34.0																									2.6	3.5	3.7
36.0																										2.5	
(°)	64-84	65-84	64-84	65-84	67-84	63-84	65-84	65-84	67-84	67-84	65-84	65-84	66-84	65-84	67-84	65-84	65-84	66-84	66-84	68-84	64-84	65-84	65-84	65-84	65-84	68-84	
標準フック	25t					25t										7.8t											
フック質量	450kg					450kg										300kg											
標準巻掛本数	3					2										1											

注) カウンタウエイト35t、アウトリガ張出幅 5.6m

FL性能

59.2mブーム+1.85m+フルオートラフィングジブ

単位：t

ジブ長さ(m)	8.5					11.6					14.7					17.8					20.9				
	オフセット					オフセット					オフセット					オフセット					オフセット				
	5°	15°	30°	45°	60°	5°	15°	30°	45°	60°	5°	15°	30°	45°	60°	5°	15°	30°	45°	60°	5°	15°	30°	45°	60°
11.0	9.6																								
12.0	9.6	9.4				7.5																			
14.0	9.0	8.7	8.3			7.5	7.5				6.5					5.7									
16.0	8.4	8.3	7.7	7.5		7.5	7.4				6.5	6.5				5.7					5.0				
18.0	8.1	7.8	7.3	7.1	7.0	7.2	6.9	6.5			6.5	6.3				5.7	5.7				5.0				
20.0	7.5	7.3	6.9	6.7	6.6	7.0	6.5	6.1	5.9		6.3	6.0	5.5			5.7	5.5				5.0	5.0			
22.0		6.4	6.6	6.3	6.3	6.5	6.2	5.8	5.6	5.5	5.9	5.6	5.2	5.0		5.5	5.2	4.8			5.0	4.8			
24.0				5.9	6.0		5.8	5.5	5.3	5.3	5.6	5.3	5.0	4.8	4.7	5.2	4.9	4.6			4.8	4.5	4.2		
26.0								5.2	5.0	5.0		5.0	4.8	4.6	4.5		4.7	4.4	4.2		4.6	4.3	4.0		
28.0													4.4	4.7				4.2	4.0	3.9		4.1	3.8	3.6	
30.0																		4.0	3.8	3.8			3.6	3.5	
32.0																			3.7	3.6			3.5	3.3	3.3
34.0																							3.2	3.2	
36.0																								3.1	
(°)	72-84	72-84	73-84	72-84	73-84	72-84	72-84	72-84	71-84	72-84	71-84	71-84	72-84	72-84	73-84	72-84	73-84	72-84	72-84	74-84	72-84	72-84	72-84	73-84	73-84
標準フック	25t										7.8t														
フック質量	450kg										300kg														
標準巻掛本数	2										1														

注) カウンタウエイト35t、アウトリガ張出幅 5.6m

FL性能

63.4mブーム+1.85m+フルオートラフィングジブ

単位：t

ジブ長さ(m)	8.5					11.6					14.7					17.8					20.9					
	オフセット					オフセット					オフセット					オフセット					オフセット					
	5°	15°	30°	45°	60°	5°	15°	30°	45°	60°	5°	15°	30°	45°	60°	5°	15°	30°	45°	60°	5°	15°	30°	45°	60°	
14.0	7.0	7.0				6.1					5.4															
16.0	6.8	6.6	6.3			6.1	6.0				5.4					4.7										
18.0	6.3	6.1	5.9	5.7		5.9	5.7	5.3			5.4	5.2				4.7					4.2					
20.0	6.0	5.8	5.5	5.3	5.3	5.5	5.3	5.0	4.8		5.2	4.9				4.7	4.5				4.2					
22.0	5.6	5.4	5.1	5.0	5.0	5.2	5.0	4.7	4.5	4.5	4.8	4.6	4.3			4.6	4.3				4.2	4.0				
24.0			4.8	4.7	4.7		4.7	4.4	4.3	4.2	4.5	4.3	4.1	3.9		4.3	4.0	3.8			4.0	3.7				
26.0					4.4			4.2	4.1	4.0		4.1	3.9	3.7	3.7		3.8	3.6			3.8	3.5	3.3			
28.0										3.9	3.8			3.6	3.5	3.5			3.4	3.3	3.2		3.4	3.1		
30.0														3.3	3.3				3.2	3.1	3.1			3.0	2.9	
32.0																			2.9	2.9				2.8	2.7	2.7
34.0																								2.6	2.6	
36.0																									2.4	
(°)	72-84	73-84	72-84	73-84	72-84	73-84	73-84	73-84	72-84	73-84	72-84	72-84	73-84	73-84	74-84	73-84	73-84	73-84	73-84	75-84	72-84	73-84	73-84	73-84	74-84	74-84
標準フック											7.8t															
フック質量											300kg															
標準巻掛本数											1															

注) カウンタウエイト35t、アウトリガ張出幅 5.6m

F M性能

30.0mブーム+1.85m+フルオートラフィングジブ

単位：t

ジブ長さ(m)	8.5					11.6					14.7					17.8					20.9					
	オフセット					オフセット					オフセット					オフセット					オフセット					
	5°	15°	30°	45°	60°	5°	15°	30°	45°	60°	5°	15°	30°	45°	60°	5°	15°	30°	45°	60°	5°	15°	30°	45°	60°	
7.0	26.1	20.9				14.6					13.9															
8.0	24.4	19.9				14.6	14.6				13.9					13.5										
9.0	22.8	19.0	15.8			14.6	14.6				13.9					13.4						5.6				
10.0	21.5	18.2	15.3	13.6		14.6	14.5				13.9	12.4				13.0						5.6				
11.0	19.9	17.4	14.9	13.3	12.2	14.6	13.8	11.5			13.9	11.8				12.5	10.2					5.6				
12.0	16.5	16.7	14.5	13.1	12.1	14.6	13.2	11.2			13.4	11.3				11.7	9.8					5.6				
14.0	11.5	12.5	13.8	12.7	11.9	12.9	12.2	10.6	9.5	8.6	12.0	10.3	8.8			10.4	8.9					5.6	5.6			
16.0	7.8	8.9	10.0	10.8	11.2	9.3	10.4	10.0	9.2	8.5	10.3	9.5	8.3	7.4		9.3	8.2	7.0				5.6	5.6			
18.0	4.9	5.8	6.9	7.6	7.9	6.4	7.6	8.9	8.9	8.4	7.5	8.8	7.8	7.1	6.5	8.3	7.6	6.6	5.8			5.6	5.6	5.6		
20.0			4.3	4.9		4.1	5.1	6.4	7.3	7.7	5.2	6.5	7.5	6.9	6.4	6.1	7.0	6.3	5.6	5.0		5.6	5.6	5.6		
22.0							3.1	4.2	5.0	5.4	3.3	4.4	5.9	6.7	6.3	4.2	5.5	6.0	5.4	4.9		5.4	5.6	5.3	4.6	
24.0									3.1					4.0	5.0	5.5		3.8	5.4	5.3	4.8	3.8	5.1	5.0	4.5	4.0
26.0														3.3				3.8	4.8	4.8		2.5	3.7	4.8	4.3	3.9
28.0																			3.3				2.4	3.9	4.2	3.9
30.0																								2.7	3.6	3.8
32.0																										2.4
(°)	61-84	63-84	62-84	63-84	65-84	61-84	60-84	63-84	61-84	65-84	60-84	63-84	64-84	63-84	66-84	63-84	63-84	64-84	64-84	67-84	60-84	61-84	63-84	63-84	68-84	
標準フック	80 t					25t										7.8t										
フック質量	1150kg					450kg										300kg										
標準巻掛本数	4					2										1										

注) カウンタウエイト23.5t、アウトリガ張出幅 5.6m

F M性能

34.1mブーム+1.85m+フルオートラフィングジブ

単位：t

ジブ長さ(m)	8.5					11.6					14.7					17.8					20.9					
	オフセット					オフセット					オフセット					オフセット					オフセット					
	5°	15°	30°	45°	60°	5°	15°	30°	45°	60°	5°	15°	30°	45°	60°	5°	15°	30°	45°	60°	5°	15°	30°	45°	60°	
7.0	27.5	21.5				14.6																				
8.0	25.8	20.5				14.6					13.9					13.5										
9.0	24.2	19.7	16.0			14.6	14.6				13.9					13.2										
10.0	22.8	18.8	15.6			14.6	14.6				13.9	12.8				12.8										
11.0	19.8	18.1	15.2	13.4		14.6	14.6	11.9			13.9	12.2				12.4	10.5					5.6				
12.0	16.4	17.4	14.8	13.2	12.1	14.6	14.1	11.6			13.9	11.7				12.0	10.0					5.6				
14.0	11.5	12.5	13.9	12.8	11.9	12.8	13.0	11.0	9.7		12.8	10.7	8.9			11.0	9.2					5.6	5.6			
16.0	7.7	8.8	10.0	10.8	11.3	9.2	10.4	10.4	9.4	8.6	10.1	9.9	8.4	7.4		9.9	8.5	7.1				5.6	5.6			
18.0		5.7	6.9	7.7	8.1	6.3	7.5	8.9	9.1	8.4	7.3	8.7	8.0	7.2	6.5	8.2	7.8	6.7				5.6	5.6	5.6		
20.0					5.3		5.0	6.4	7.4	7.9	5.0	6.3	7.6	6.9	6.4	5.9	7.3	6.4	5.6			5.6	5.6	5.6		
22.0								4.3	5.1	5.5		4.3	5.9	6.7	6.3	4.0	5.3	6.1	5.5	4.9		5.1	5.6	5.4	4.6	
24.0													4.0	5.0	5.6		3.7	5.3	5.3	4.8		3.5	4.9	5.1	4.5	3.9
26.0														3.3	3.7			3.7	4.8	4.7		3.5	4.9	4.3	3.9	
28.0																			3.3	3.8			3.8	4.2	3.8	
30.0																									3.6	3.8
32.0																										2.4
(°)	67-84	66-84	68-84	69-84	67-84	66-84	66-84	66-84	68-84	66-84	66-84	66-84	66-84	66-84	66-84	65-84	66-84	67-84	67-84	67-84	65-84	66-84	68-84	66-84	68-84	
標準フック	80 t					25t										7.8t										
フック質量	1150kg					450kg										300kg										
標準巻掛本数	4					2										1										

注) カウンタウエイト23.5t、アウトリガ張出幅 5.6m

F M性能

3.3mブーム+1.85m+フルオートラフィングジブ

単位：t

ジブ長さ(m)	8.5					11.6					14.7					17.8					20.9					
	オフセット					オフセット					オフセット					オフセット					オフセット					
	5°	15°	30°	45°	60°	5°	15°	30°	45°	60°	5°	15°	30°	45°	60°	5°	15°	30°	45°	60°	5°	15°	30°	45°	60°	
7.0	25.0																									
8.0	25.0	21.6				14.6																				
9.0	25.0	20.7				14.6					13.9					12.9										
10.0	24.2	19.9	16.1			14.6	14.6				13.9					12.6										
11.0	19.9	19.1	15.7			14.6	14.6				13.9	12.6				12.2						5.6				
12.0	16.5	17.9	15.3	13.5	12.2	14.6	14.6	11.8			13.9	12.1				11.8	10.1					5.6				
14.0	11.5	12.6	14.0	13.1	12.1	12.7	13.6	11.2	9.8		13.6	11.1	9.1			11.1	9.5					5.6				
16.0	7.8	8.9	10.1	11.0	11.5	9.1	10.3	10.7	9.5	8.6	10.0	10.3	8.6			10.6	8.8	7.2				5.6	5.6			
18.0		5.8	7.0	7.9	8.3	6.1	7.4	8.9	9.2	8.5	7.2	8.6	8.2	7.3		8.0	8.2	6.9				5.6	5.6			
20.0				5.2	5.5		5.0	6.4	7.4	8.0		6.2	7.8	7.0	6.4	5.6	7.2	6.5	5.7			5.6	5.6	5.6		
22.0									5.2	5.7			5.8	6.8	6.3		5.2	6.2	5.5	4.9		4.9	5.6	5.5		
24.0														5.0	5.7			5.2	5.4	4.8		4.8	5.3	4.5		
26.0																		4.8	4.8				5.0	4.4	3.9	
28.0																			3.9				3.7	4.3	3.8	
30.0																								3.6	3.8	
32.0																									3.0	
(°)	69-84	68-84	70-84	69-84	69-84	68-84	68-84	71-84	70-84	71-84	70-84	70-84	71-84	71-84	69-84	69-84	70-84	71-84	72-84	71-84	69-84	70-84	70-84	71-84	70-84	
標準フック	80 t					25t					7.8t															
フック質量	1150kg					450kg					300kg															
標準巻掛本数	4					2					1															

注) カウンタウエイト23.5t、アウトリガ張出幅 5.6m

F M性能

4.2.5mブーム+1.85m+フルオートラフィングジブ

単位：t

ジブ長さ(m)	8.5					11.6					14.7					17.8					20.9					
	オフセット					オフセット					オフセット					オフセット					オフセット					
	5°	15°	30°	45°	60°	5°	15°	30°	45°	60°	5°	15°	30°	45°	60°	5°	15°	30°	45°	60°	5°	15°	30°	45°	60°	
8.0	21.3																									
9.0	21.3	21.3				14.6																				
10.0	21.3	20.5				14.6					13.9					11.5										
11.0	20.1	19.7	15.9			14.6	14.6				13.9					11.5										
12.0	16.7	18.0	15.6	13.6		14.6	14.6				13.8	12.0				11.5						5.6				
14.0	11.7	12.8	14.2	13.3	12.1	12.8	14.1	11.4			13.1	11.4				10.8	9.4					5.6				
16.0	8.0	9.1	10.3	11.2	11.7	9.2	10.4	10.9	9.6	8.6	10.0	10.7	8.8			10.2	8.9					5.6	5.6			
18.0			7.3	8.1	8.5	6.3	7.6	9.0	9.4	8.5	7.2	8.6	8.4	7.3		8.0	8.5	7.0				5.6	5.6			
20.0				5.5	5.8			6.6	7.6	8.1		6.3	7.9	7.1	6.4	5.7	7.2	6.7	5.8			5.6	5.6	5.6		
22.0									5.4	5.9			5.9	6.9	6.3		5.2	6.4	5.6	4.9		4.8	5.6	5.5		
24.0														5.2	5.8			5.2	5.4	4.8		4.8	5.3	4.6		
26.0																			4.9	4.8			5.1	4.4	3.9	
28.0																				4.0			3.7	4.3	3.9	
30.0																								3.7	3.8	
32.0																									3.1	
(°)	71-84	72-84	72-84	71-84	71-84	70-84	72-84	72-84	72-84	73-84	71-84	72-84	73-84	73-84	71-84	71-84	71-84	73-84	73-84	72-84	70-84	71-84	71-84	72-84	72-84	
標準フック	25 t					25t					7.8t															
フック質量	450kg					450kg					300kg															
標準巻掛本数	3					2					1															

注) カウンタウエイト23.5t、アウトリガ張出幅 5.6m

FM性能

46.7mブーム+1.85m+フルオートラフィングジブ

単位: t

ジブ長さ(m)	8.5					11.6					14.7					17.8					20.9				
	オフセット					オフセット					オフセット					オフセット					オフセット				
	5°	15°	30°	45°	60°	5°	15°	30°	45°	60°	5°	15°	30°	45°	60°	5°	15°	30°	45°	60°	5°	15°	30°	45°	60°
9.0	17.5																								
10.0	17.5	17.5				14.2																			
11.0	17.5	17.5				14.2					12.0					10.1									
12.0	16.9	17.5	15.8			14.2	14.2				12.0					10.1									
14.0	11.9	12.9	14.4	13.4		12.9	14.0	11.6			12.0	11.1				10.1	9.1					5.6			
16.0	8.2	9.3	10.5	11.4	11.9	9.3	10.5	11.1	9.7		10.1	10.6	8.9			9.9	8.7					5.6			
18.0			7.5	8.3	8.7		7.7	9.1	9.5	8.5	7.3	8.7	8.5			8.0	8.3	7.0				5.6	5.6		
20.0					6.1			6.7	7.7	8.3		6.3	8.0	7.2	6.4		7.2	6.8				5.6	5.6		
22.0									5.5	6.1			6.0	7.0	6.4			6.5	5.6				5.6	5.4	
24.0														5.3	6.0				5.3	5.5	4.8			5.2	
26.0																			5.0	4.8				5.1	4.5
28.0																								4.4	3.9
30.0																								3.7	3.8
(°)	72~84	74~84	73~84	75~84	73~84	74~84	73~84	74~84	73~84	74~84	73~84	73~84	74~84	74~84	75~84	74~84	74~84	74~84	74~84	76~84	73~84	74~84	74~84	74~84	76~84
標準フック	25t					25t					25t					7.8t									
フック質量	450kg					450kg					450kg					300kg									
標準巻掛本数	3					2					2					1									

注) カウンタウエイト23.5t、アウトリガ張出幅 5.6m

FM性能

50.9mブーム+1.85m+フルオートラフィングジブ

単位: t

ジブ長さ(m)	8.5					11.6					14.7					17.8					20.9					
	オフセット					オフセット					オフセット					オフセット					オフセット					
	5°	15°	30°	45°	60°	5°	15°	30°	45°	60°	5°	15°	30°	45°	60°	5°	15°	30°	45°	60°	5°	15°	30°	45°	60°	
10.0	13.8																									
11.0	13.8	13.8				11.8																				
12.0	13.8	13.8				11.8					10.1															
14.0	12.3	13.4	13.3	13.0		11.8	11.8				10.1	10.1				6.7										
16.0	8.7	9.7	10.8	11.7	12.1	9.6	10.7	11.3			10.1	10.0				6.7						5.6				
18.0			7.9	8.7	9.1		7.9	9.3	9.5			8.8	8.4			6.7	6.7					5.6	5.6			
20.0					6.6			6.9	7.9	8.5			8.1	7.3			6.7	6.7				5.6	5.6			
22.0										6.4			6.1	7.1	6.4			6.5					5.6	5.3		
24.0														5.5	6.1				5.7	5.7				5.1		
26.0																				5.4	5.0			5.0	4.5	
28.0																					4.6				4.4	3.9
30.0																									3.8	
(°)	74~84	75~84	75~84	76~84	74~84	75~84	74~84	75~84	76~84	75~84	76~84	76~84	75~84	76~84	75~84	76~84	76~84	75~84	75~84	76~84	75~84	74~84	75~84	75~84	77~84	77~84
標準フック	25t					25t					7.8t					7.8t										
フック質量	450kg					450kg					300kg					300kg										
標準巻掛本数	2					2					1					1										

注) カウンタウエイト23.5t、アウトリガ張出幅 5.6m

FM性能

55.0mブーム+1.85m+フルオートラフィングジブ

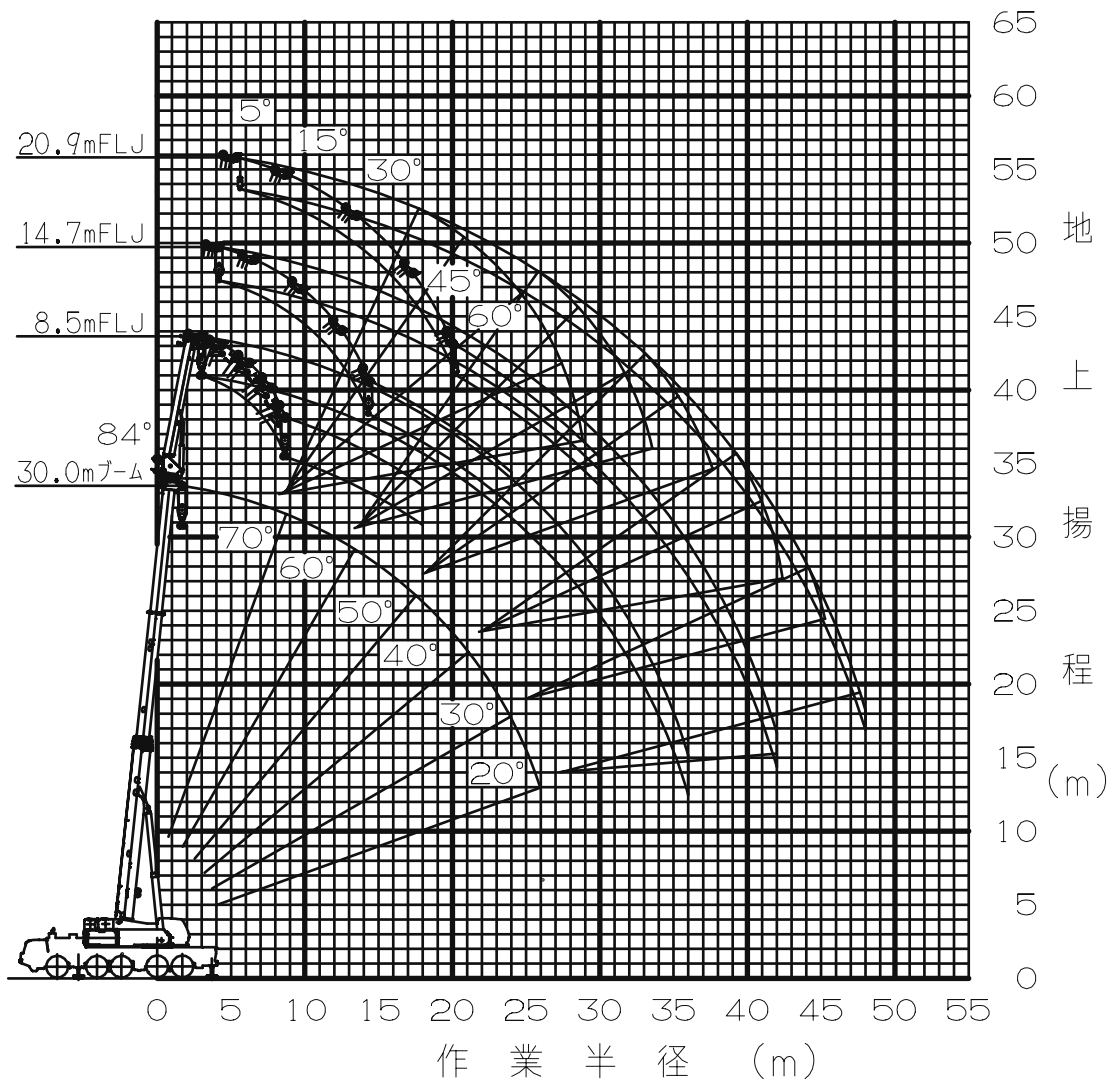
単位: t

ジブ長さ(m)	8.5					11.6					14.7					17.8					20.9				
	オフセット					オフセット					オフセット					オフセット					オフセット				
	5°	15°	30°	45°	60°	5°	15°	30°	45°	60°	5°	15°	30°	45°	60°	5°	15°	30°	45°	60°	5°	15°	30°	45°	60°
11.0	11.5																								
12.0	11.5	11.5				10.0																			
14.0	11.5	11.5	11.4			10.0	10.0				6.9					6.7									
16.0		9.9	10.6	10.4	10.4	9.7	9.9	9.7			6.9					6.7							5.6		
18.0			8.2	8.9	9.3		8.1	9.1	8.9		6.9	6.9				6.7	6.7					5.6			
20.0					6.8			7.1	8.1	8.4		6.9	6.9				6.7					5.6	5.6		
22.0										6.6			6.6	6.9				6.3					5.6		
24.0														5.9	6.4				5.8	5.6				5.0	
26.0																				5.5	5.1			4.8	
28.0																					4.8				4.3
30.0																									3.9
(°)	77~84	76~84	76~84	77~84	75~84	76~84	75~84	76~84	77~84	76~84	75~84	75~84	76~84	76~84	78~84	76~84	76~84	76~84	77~84	76~84	75~84	76~84	76~84	77~84	78~84
標準フック	25t					25t					7.8t					7.8t									
フック質量	450kg					450kg					300kg					300kg									
標準巻掛本数	2					2					1					1									

注) カウンタウエイト23.5t、アウトリガ張出幅 5.6m

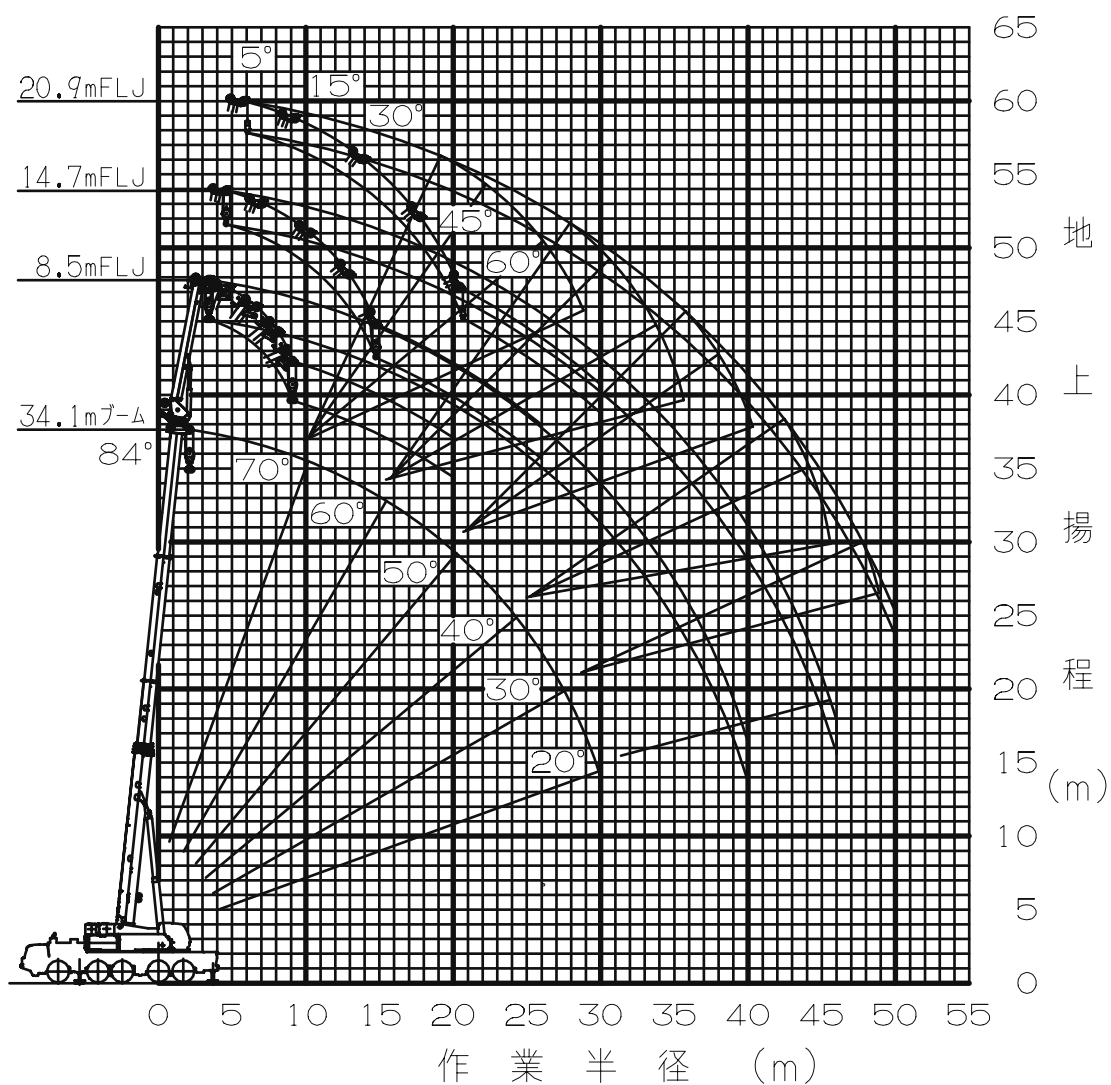
フルオートラフィングジブ 作業半径 - 揚程図

30.0mブーム + 1.85m + フルオートラフィングジブ



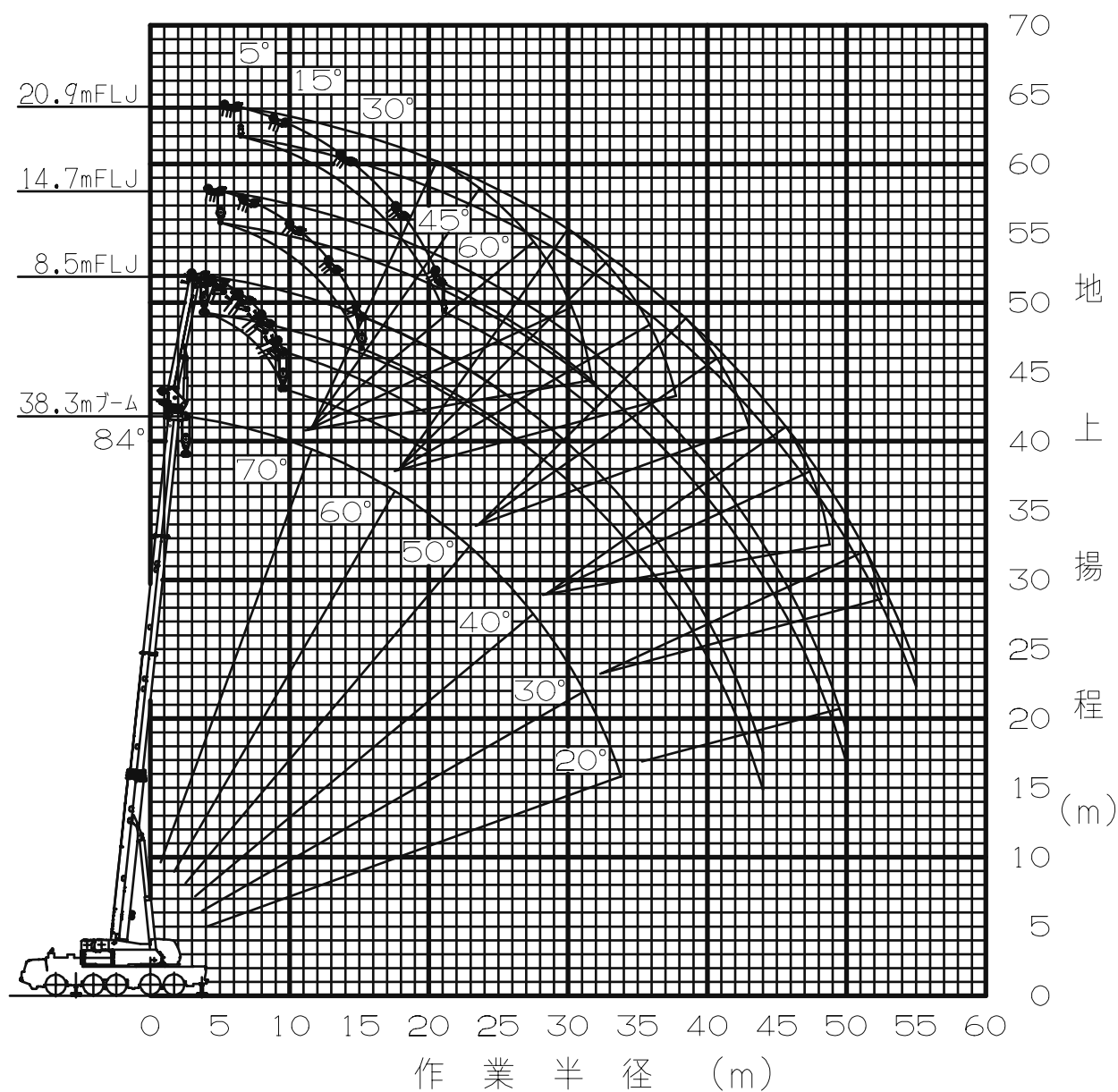
- (注) 1 . 上図はブームおよびジブのたわみを含んでいません。
 2 . F A性能の最大作業半径を図示しています。

34.1mブーム + 1.85m + フルオートラフィングジブ



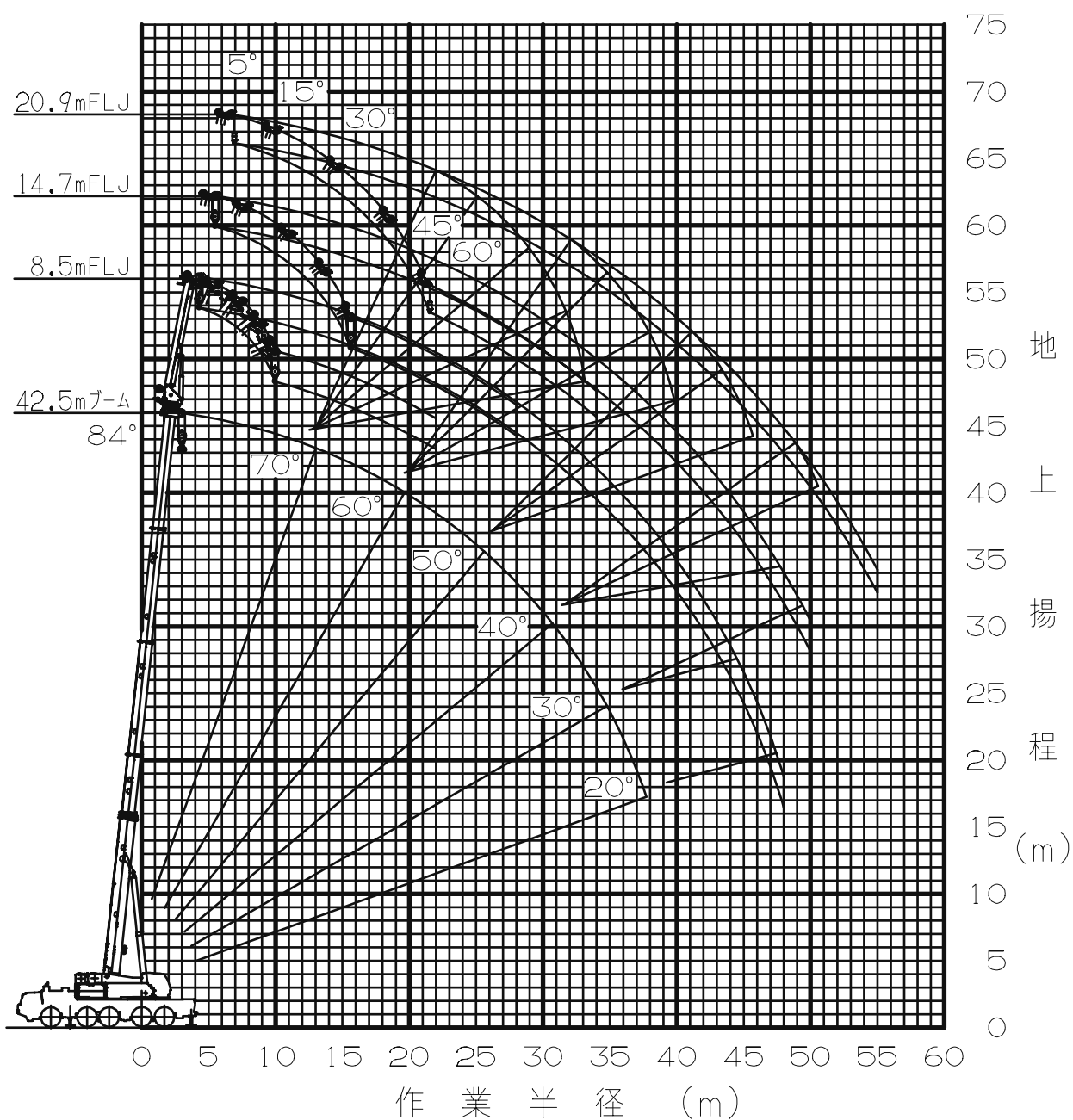
- (注) 1 . 上図はブームおよびジブのたわみを含んでいません。
2 . F A 性能の最大作業半径を図示しています。

38.3mブーム + 1.85m + フルオートラフィングジブ



- (注) 1. 上図はブームおよびジブのたわみを含んでいません。
 2. FA性能の最大作業半径を図示しています。

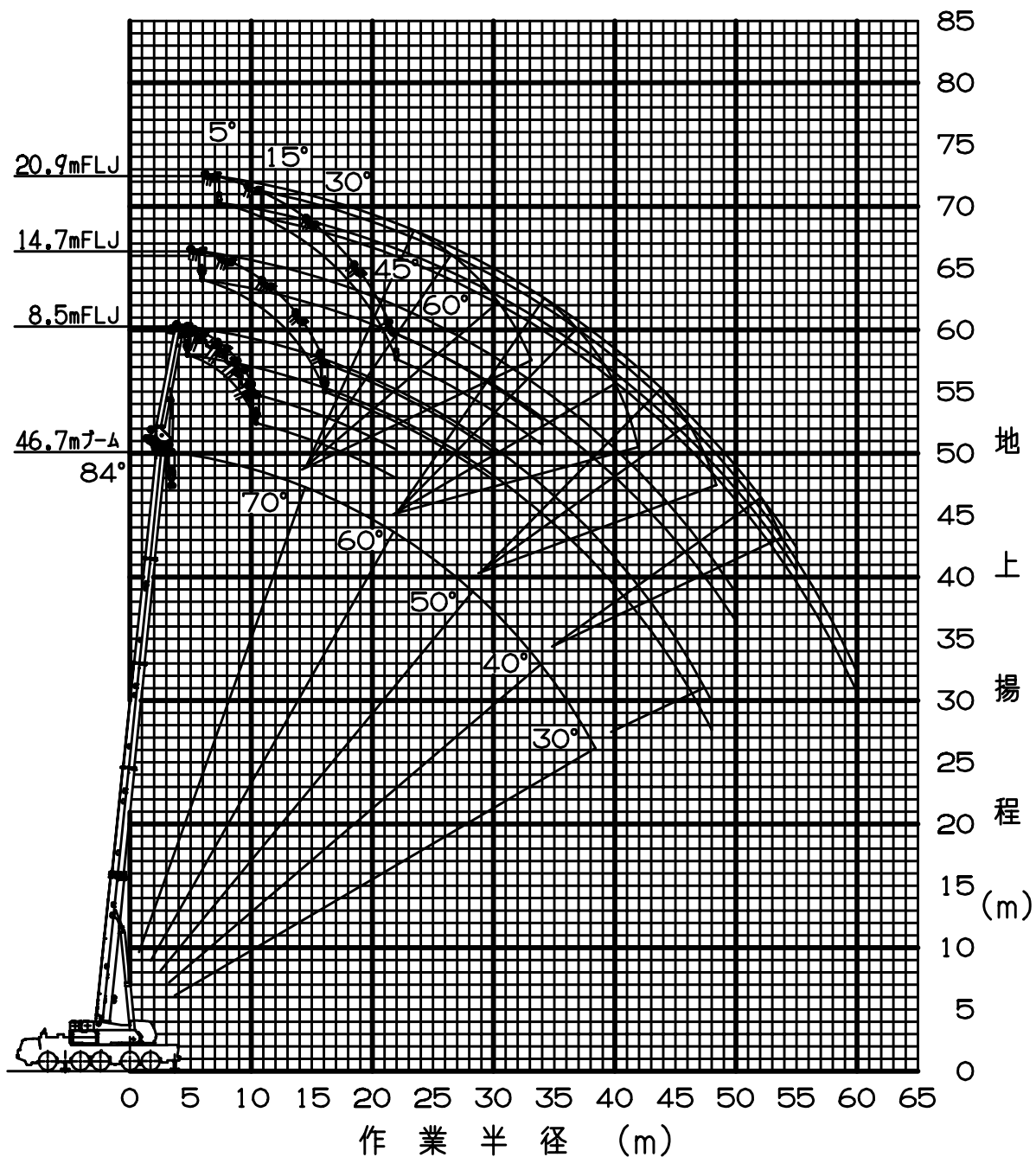
42.5mブーム + 1.85m + フルオートラフィングジブ



(注) 1. 上図はブームおよびジブのたわみを含んでいません。

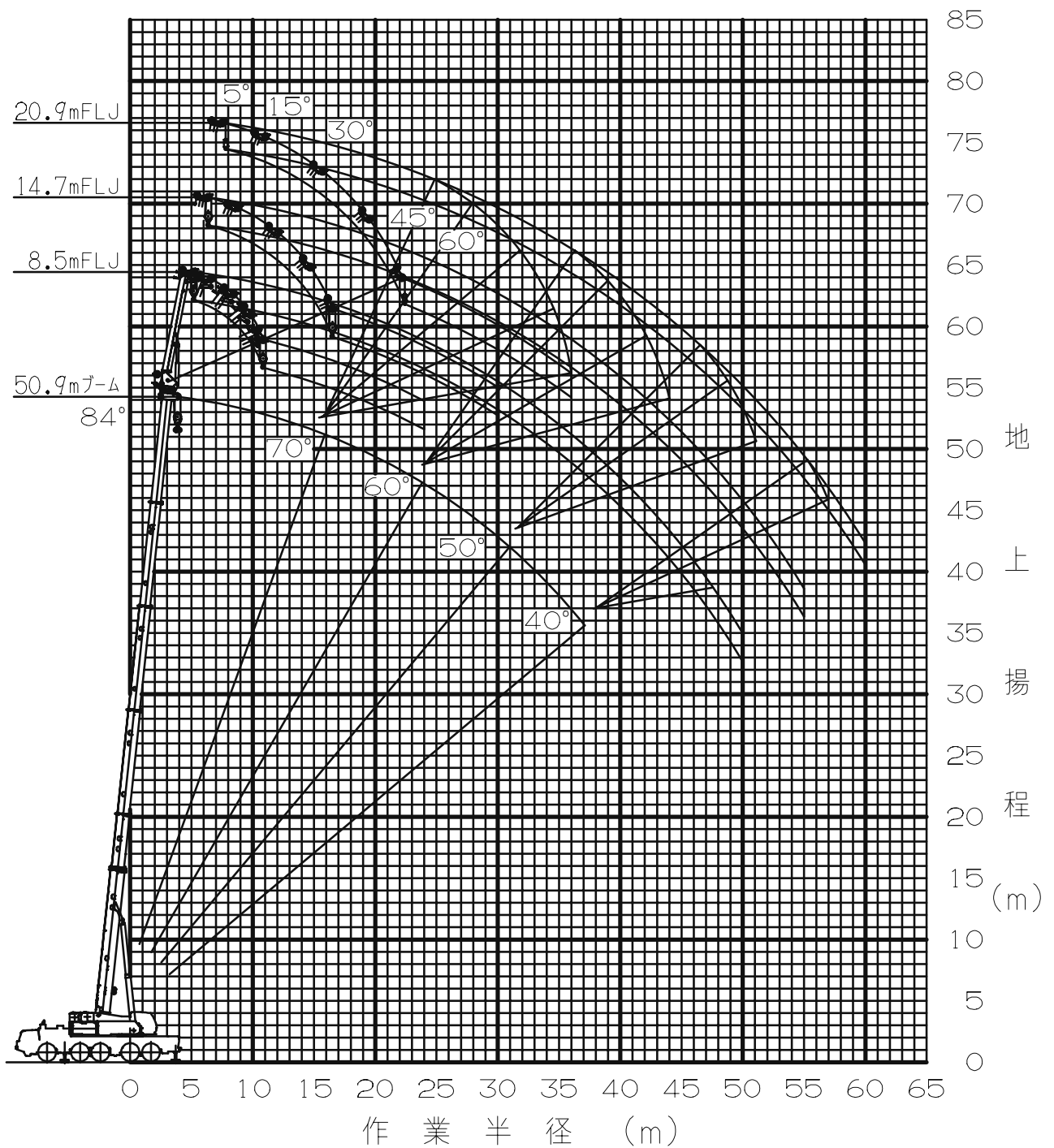
2. F A 性能の最大作業半径を図示しています。

46.7mブーム + 1.85m + フルオートラフィングジブ



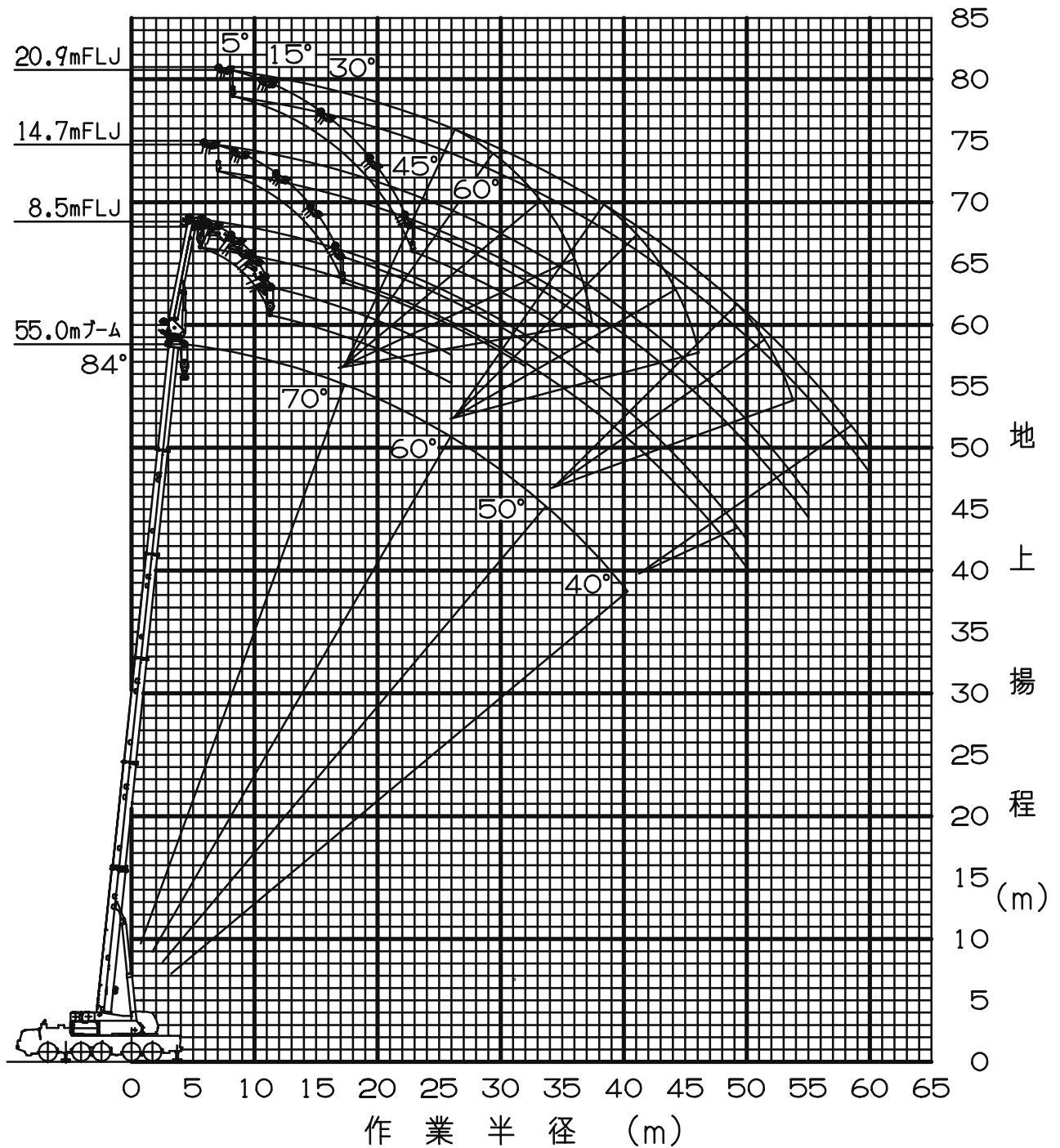
- (注) 1. 上図はブームおよびジブのたわみを含んでいません。
 2. F A性能の最大作業半径を図示しています。

50.9mブーム + 1.85m + フルオートラフィングジブ



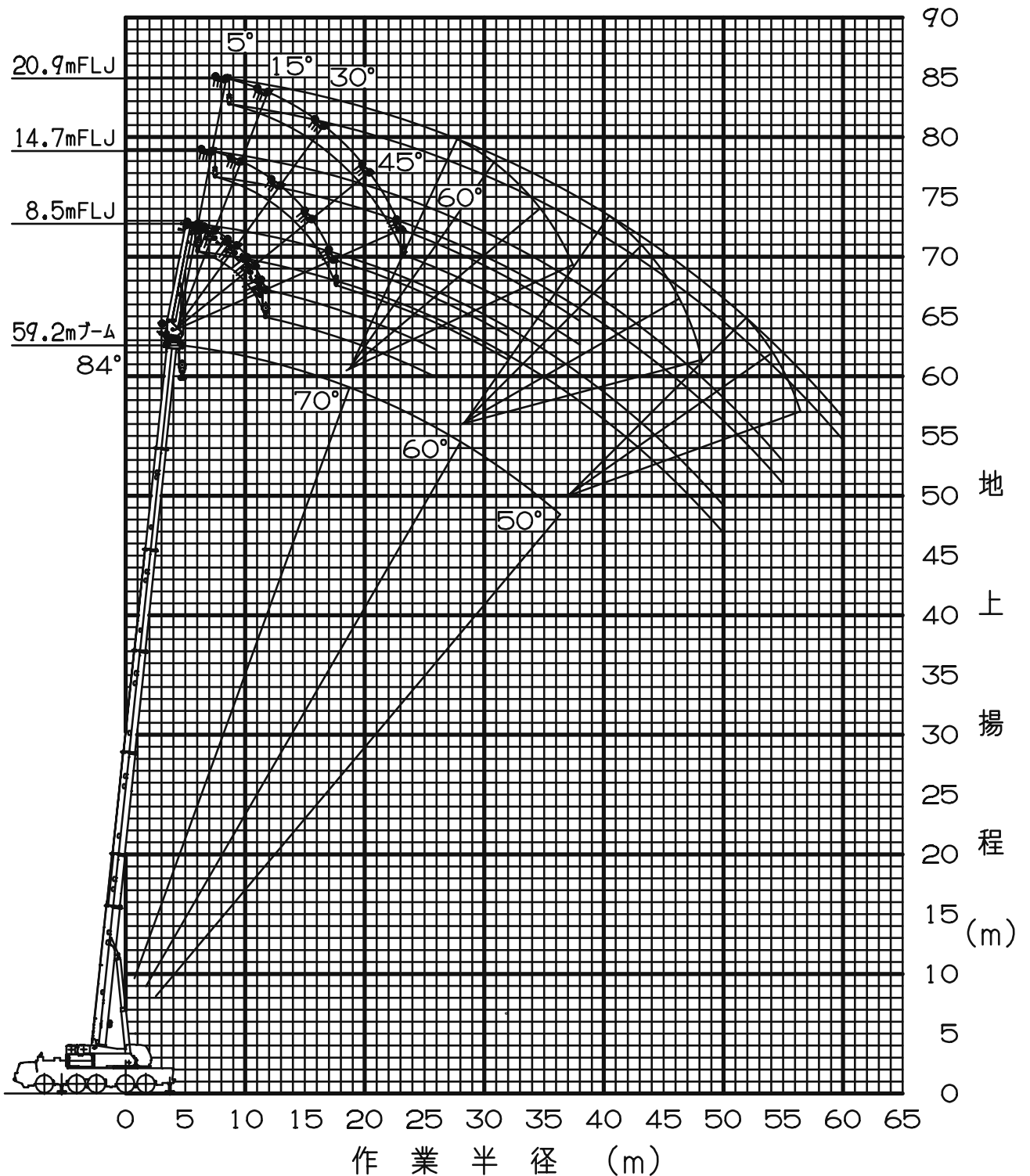
- (注) 1. 上図はブームおよびジブのたわみを含んでいません。
 2. FA性能の最大作業半径を図示しています。

55.0mブーム + 1.85m + フルオートラフィングジブ



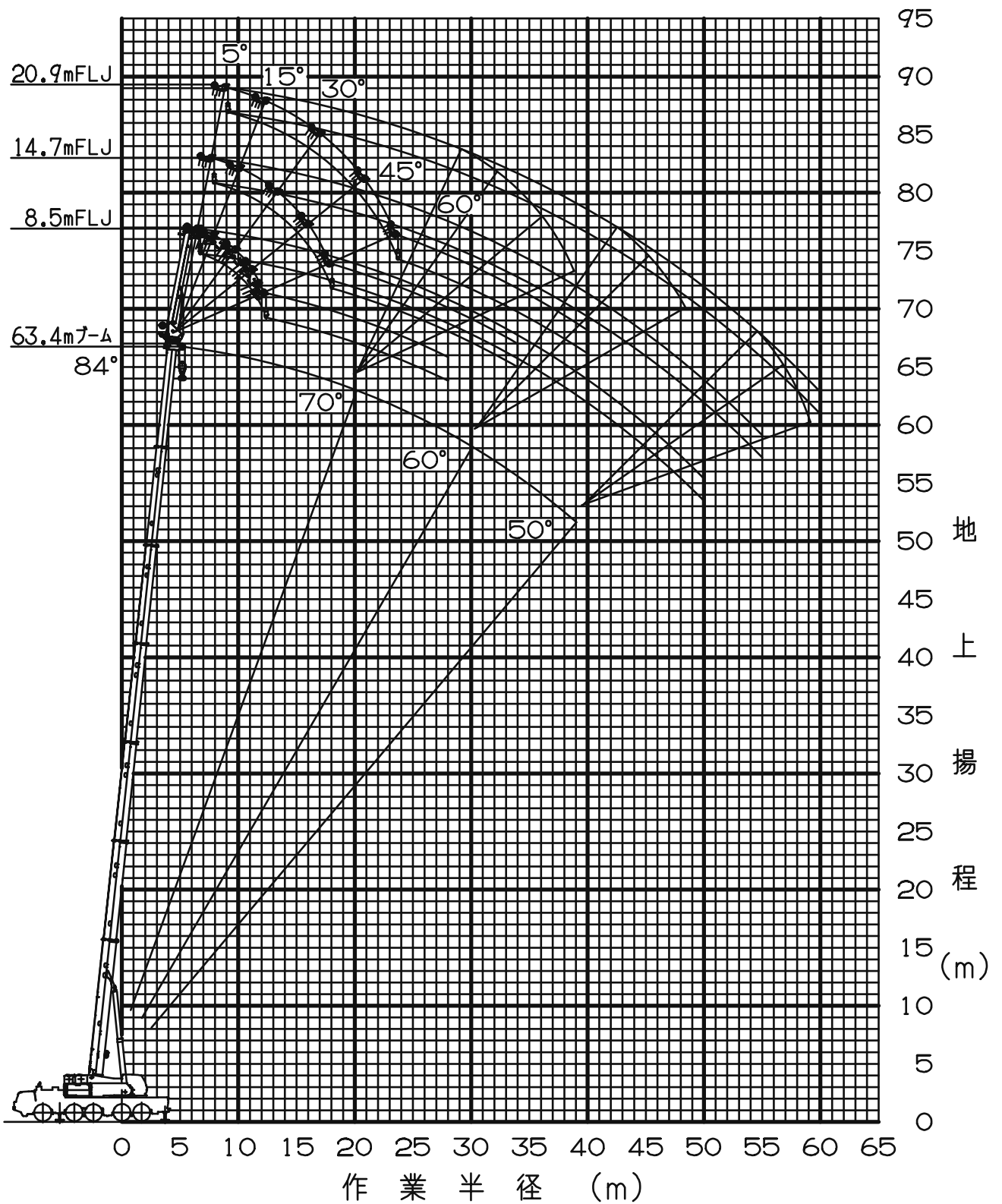
- (注) 1. 上図はブームおよびジブのたわみを含んでいません。
 2. FA性能の最大作業半径を図示しています。

59.2mブーム + 1.85m + フルオートラフィングジブ



- (注) 1. 上図はブームおよびジブのたわみを含んでいません。
 2. FA性能の最大作業半径を図示しています。

63.4mブーム + 1.85m + フルオートラフィングジブ



- (注) 1. 上図はブームおよびジブのたわみを含んでいません。
2. FA性能の最大作業半径を図示しています。