

HITACHI SUMITOMO

# SCX900-2

---

HYDRAULIC CRAWLER CRANE

---

## Specifications

---

---

## 目次

### クローラクレーン仕様

- 寸法図 / 仕様 ..... 3
- ブームおよびジブの標準構成表 ..... 4
- 作業範囲図 ..... 6
- 定格総荷重表
  - 主ブーム ..... 7
  - ショートジブ ..... 7
  - ショートジブ付き主ブーム ..... 8
  - クレーンジブ ..... 9
  - クレーンジブ付き主ブーム ..... 11
  - 第3ドラム使用時の主ブーム ..... 12
  - 第3ドラム使用時のショートジブ付き主ブーム ..... 12

### タワーブームクレーン仕様

- タワーブームクレーンブーム標準構成表 ..... 14
- 定格総荷重表
  - 主ブーム ..... 15
  - ショートジブ ..... 15
  - ショートジブ付き主ブーム ..... 16
  - クレーンジブ ..... 17
  - クレーンジブ付き主ブーム ..... 19

### タワークレーン仕様

- 寸法図 / 仕様 ..... 20
- タワー標準構成表 / タワージブ標準構成表 ..... 21
- 作業範囲図 ..... 22
- 定格総荷重表
  - 26.5 mタワークレーン ..... 23
  - 29.5 mタワークレーン ..... 24
  - 32.5 mタワークレーン ..... 25
  - 35.5 mタワークレーン ..... 26
  - 38.5 mタワークレーン ..... 28
  - 41.5 mタワークレーン ..... 30
  - 44.5 mタワークレーン ..... 32

### クラムシェル仕様

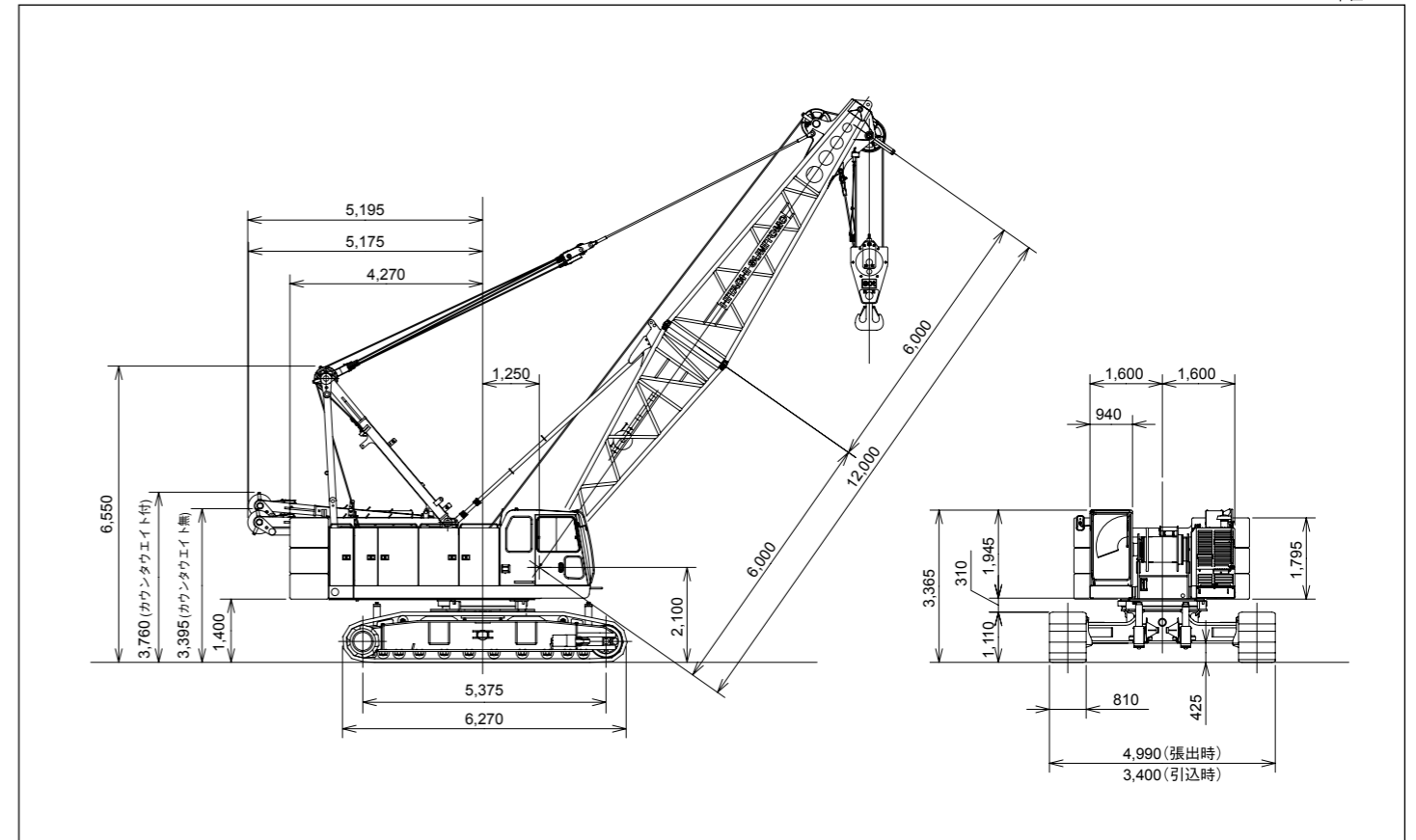
- 寸法図 / 仕様 / クラムシェルバケット ..... 34
- 定格総荷重表 ..... 34
- 作業範囲 ..... 34

### テクニカルデータ

- 移送・輸送時の質量と外形寸法 ..... 36
- 装備品一覧 ..... 40
- 標準装備・オプション一覧 ..... 42

## 寸法図 / 仕様

### ■寸法図



### ■仕様

|               |                               | クレーン仕様                   |
|---------------|-------------------------------|--------------------------|
| 最大つり上げ荷重×作業半径 | t×m                           | 90×4.0                   |
| 基本ブーム長さ       | m                             | 12                       |
| 最長ブーム長さ       | m                             | 60                       |
| 最長クレーンジブ長さ    | m                             | 28                       |
| ブーム+クレーンジブ最長  | m                             | 48+28                    |
| 巻上/巻下ロープ速度*   | m/min                         | 110                      |
| ブーム起伏ロープ速度*   | m/min                         | 46                       |
| 旋回速度          | min <sup>-1</sup> (rpm)       | 2.5                      |
| 走行速度 高速/低速    | km/h                          | 2.1/1.2                  |
| 登坂能力          | %(度)                          | 30(17)                   |
| エンジン名称        |                               | いすゞ6HK1X                 |
| 定格出力          | kW/min <sup>-1</sup> (PS/rpm) | 212/2000<br>(288/2000)   |
| 接地圧           | kPa(kgf/cm <sup>2</sup> )     | 96(0.98)<br>基本ブーム90tフック付 |
| 全装備質量         | t                             | 約85<br>(基本ブーム 90tフック付)   |

<注> ●\*印は負荷により速度変化します。  
●単位は、国際単位系 (SI) による表示です。( ) 内は、従来の単位表示を参考値として併記しました。

### ■フロント・リアドラムロープ掛数と吊上荷重

| フック容量 (t) | 定格総荷重の最大値 (t) |      |      |      |      |      |      |      |
|-----------|---------------|------|------|------|------|------|------|------|
|           | 8本掛           | 7本掛  | 6本掛  | 5本掛  | 4本掛  | 3本掛  | 2本掛  | 1本掛  |
| 90        | 90.0          | 77.0 | 66.0 | 55.0 | 44.0 | —    | —    | —    |
| 50        | —             | —    | —    | 50.0 | 44.0 | —    | —    | —    |
| 30/15     | —             | —    | —    | —    | —    | 30.0 | 22.0 | —    |
| 11        | —             | —    | —    | —    | —    | —    | —    | 11.0 |

### ■第3ドラムロープ掛数と吊上荷重

| フック容量 (t) | 定格総荷重の最大値 (t) |     |     |     |
|-----------|---------------|-----|-----|-----|
|           | 5本掛           | 4本掛 | 3本掛 | 2本掛 |
| 50        | 50            | 40  | —   | —   |
| 30        | —             | —   | 30  | 20  |

### ■フック質量

|        |          |
|--------|----------|
| 90t    | 1,200 kg |
| 50t    | 900 kg   |
| 30/15t | 730 kg   |
| 11t    | 300 kg   |

ブームおよびジブの構成

■ブーム

| ブーム長さ (m) | ブーム構成 | ブーム長さ (m) | ブーム構成 |
|-----------|-------|-----------|-------|
| 12.0      |       | 39.0      | ★     |
| 15.0      |       |           |       |
| 18.0      | ★     | 42.0      | ★     |
|           |       |           |       |
| 21.0      | ★     | 45.0      | ★     |
|           |       |           |       |
| 24.0      | ★     | 48.0      | ★     |
|           |       |           |       |
| 27.0      | ★     | 51.0      | ★     |
|           |       |           |       |
| 30.0      | ★     | 54.0      | ★     |
|           |       |           |       |
| 33.0      | ★     | 57.0      |       |
|           |       |           |       |
| 36.0      | ★     | 60.0      |       |
|           |       |           |       |

★印の付いた構成は、そのアタッチメント長さで購入する場合の推奨ブーム構成を示します。

■ショートジブ取付可能ブーム長さ

| ブーム長さ (m) | 12.0 | 15.0 | 18.0 | 21.0 | 24.0 | 27.0 | 30.0 | 33.0 | 36.0 | 39.0 | 42.0 | 45.0 | 48.0 | 51.0 | 54.0 | 57.0 | 60.0 |
|-----------|------|------|------|------|------|------|------|------|------|------|------|------|------|------|------|------|------|
| ショートジブ取付  | ○    | ○    | ○    | ○    | ○    | ○    | ○    | ○    | ○    | ○    | ○    | ○    | ○    | ○    | ○    | ×    | ×    |

(○:可 ×:不可)

■ジブ (オフセット角10°および30°)

| ジブ長さ (m) | ジブ構成 |
|----------|------|
| 10.0     |      |
| 16.0     |      |
| 22.0     |      |
| 28.0     |      |

■ジブ取付可能ブーム長さ (オフセット角10°および30°)

| ブーム長さ (m) | 12.0 | 15.0 | 18.0 | 21.0 | 24.0 | 27.0 | 30.0 | 33.0 | 36.0 | 39.0 | 42.0 | 45.0 | 48.0 | 51.0 | 54.0 | 57.0 | 60.0 |
|-----------|------|------|------|------|------|------|------|------|------|------|------|------|------|------|------|------|------|
| ジブ長さ      | 10.0 | ×    | ×    | ×    | ×    | ×    | ×    | ○    | ○    | ○    | ○    | ○    | ○    | ○    | ×    | ×    | ×    |
|           | 16.0 | ×    | ×    | ×    | ×    | ×    | ×    | ○    | ○    | ○    | ○    | ○    | ○    | ○    | ×    | ×    | ×    |
|           | 22.0 | ×    | ×    | ×    | ×    | ×    | ×    | ○    | ○    | ○    | ○    | ○    | ○    | ×    | ×    | ×    | ×    |
|           | 28.0 | ×    | ×    | ×    | ×    | ×    | ×    | ○    | ○    | ○    | ○    | ○    | ○    | ×    | ×    | ×    | ×    |

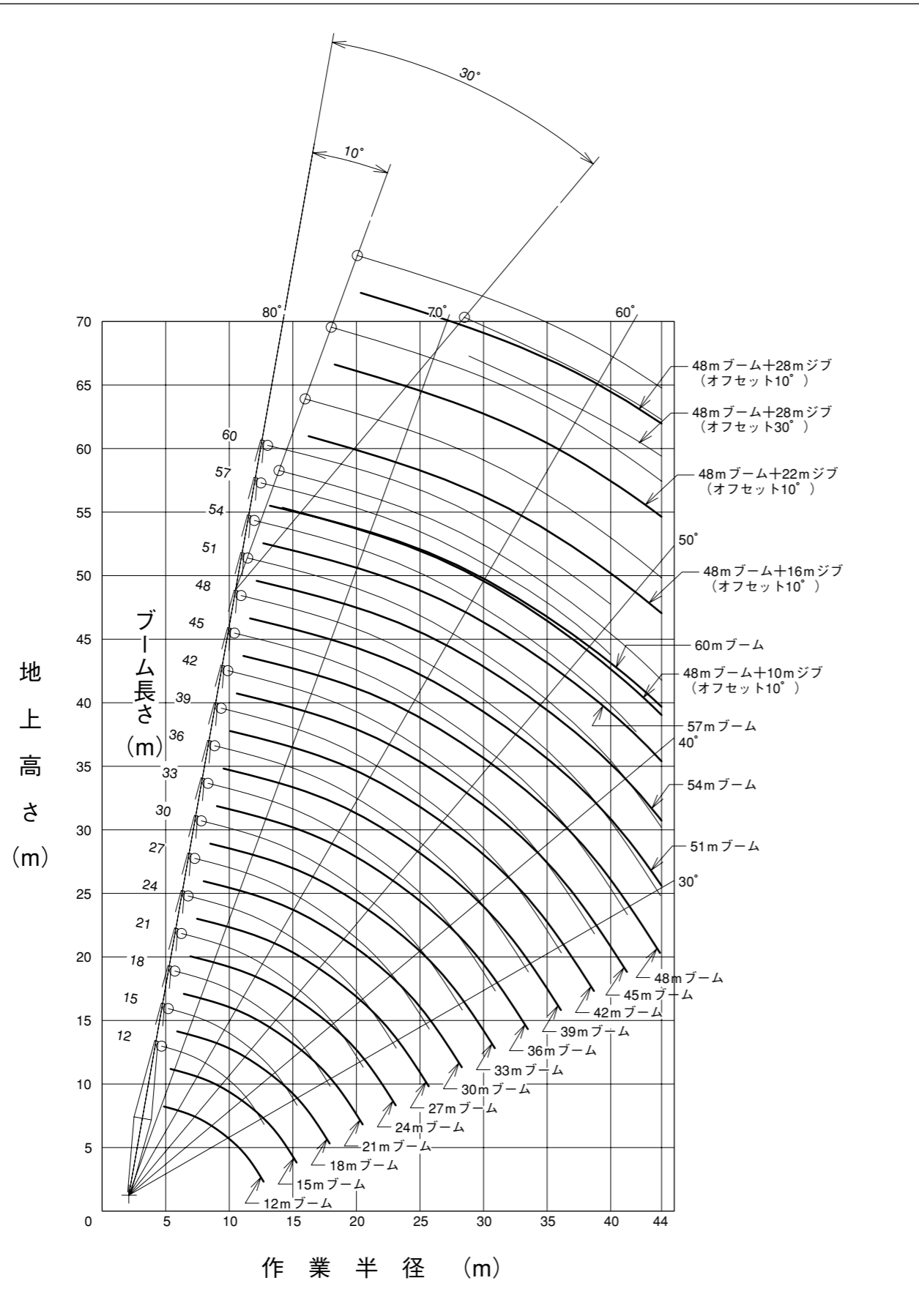
(○:可 ×:不可)

■図示省略寸法

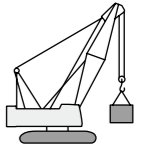
| 使用箇所<br>略記号 | ジブ長さ (m) |
|-------------|----------|
| 3           | 3.00     |
| 6           | 6.00     |
| 9           | 9.00     |

| 使用箇所<br>略記号 | ジブ長さ (m) |
|-------------|----------|
| 5           | 5.00     |
| 6           | 6.00     |

作業範囲図



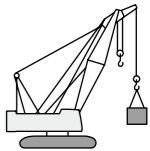
定格総荷重表



単位：t

主ブーム

| 作業半径 (m) | ブーム長さ (m)    |              |              |              |             |             |             |             |             |             |             |             |              |              |              |              |              |
|----------|--------------|--------------|--------------|--------------|-------------|-------------|-------------|-------------|-------------|-------------|-------------|-------------|--------------|--------------|--------------|--------------|--------------|
|          | 12           | 15           | 18           | 21           | 24          | 27          | 30          | 33          | 36          | 39          | 42          | 45          | 48           | 51           | 54           | 57           | 60           |
| 4.0      | 90.00        |              |              |              |             |             |             |             |             |             |             |             |              |              |              |              |              |
| 4.5      | 80.50        | 77.00        |              |              |             |             |             |             |             |             |             |             |              |              |              |              |              |
| 5.0      | 70.80        | 69.20        | 66.00 / 5.1  |              |             |             |             |             |             |             |             |             |              |              |              |              |              |
| 5.5      | 62.40        | 61.60        | 60.60        | 58.70 / 5.6  |             |             |             |             |             |             |             |             |              |              |              |              |              |
| 6.0      | 55.00        | 55.00        | 55.00        | 54.90        | 52.90 / 6.2 |             |             |             |             |             |             |             |              |              |              |              |              |
| 6.5      | 48.80        | 48.80        | 48.80        | 48.75        | 48.65       | 44.00 / 6.7 |             |             |             |             |             |             |              |              |              |              |              |
| 7.0      | 44.00        | 44.00        | 44.00        | 44.00        | 43.80       | 43.70       | 41.25 / 7.3 | 37.25 / 7.8 |             |             |             |             |              |              |              |              |              |
| 8.0      | 36.40        | 36.40        | 36.30        | 36.20        | 36.10       | 36.10       | 36.00       | 35.80       | 30.00 / 8.4 | 30.00 / 8.9 |             |             |              |              |              |              |              |
| 9.0      | 30.90        | 30.80        | 30.70        | 30.60        | 30.50       | 30.40       | 30.30       | 30.10       | 30.00       | 29.50       | 28.20 / 9.4 |             |              |              |              |              |              |
| 10.0     | 26.70        | 26.60        | 26.50        | 26.40        | 26.30       | 26.20       | 26.10       | 25.90       | 25.80       | 25.70       | 25.70       | 25.50       | 22.00 / 10.5 | 22.00 / 11.1 | 20.05 / 11.6 |              |              |
| 12.0     | 21.50 / 11.8 | 20.80        | 20.60        | 20.50        | 20.40       | 20.40       | 20.20       | 20.00       | 19.90       | 19.80       | 19.70       | 19.60       | 19.60        | 19.40        | 19.30        | 17.95 / 12.2 | 15.00 / 12.7 |
| 14.0     |              | 16.90        | 16.80        | 16.70        | 16.50       | 16.50       | 16.30       | 16.10       | 16.00       | 15.90       | 15.80       | 15.70       | 15.60        | 15.50        | 15.30        | 15.20        | 14.50        |
| 16.0     |              | 16.30 / 14.4 | 14.20        | 14.00        | 13.90       | 13.70       | 13.50       | 13.40       | 13.30       | 13.10       | 13.00       | 12.90       | 12.80        | 12.60        | 12.50        | 12.40        | 12.20        |
| 18.0     |              |              | 13.05 / 17.0 | 12.00        | 11.90       | 11.70       | 11.50       | 11.40       | 11.30       | 11.10       | 11.00       | 10.90       | 10.80        | 10.70        | 10.60        | 10.50        | 10.10        |
| 20.0     |              |              |              | 10.85 / 19.6 | 10.30       | 10.20       | 10.00       | 9.80        | 9.70        | 9.60        | 9.40        | 9.30        | 9.20         | 9.10         | 9.00         | 8.80         | 8.60         |
| 22.0     |              |              |              |              | 9.00        | 8.90        | 8.70        | 8.60        | 8.50        | 8.30        | 8.20        | 8.00        | 7.90         | 7.80         | 7.60         | 7.50         | 7.30         |
| 24.0     |              |              |              |              | 8.85 / 22.2 | 7.90        | 7.70        | 7.60        | 7.50        | 7.30        | 7.10        | 7.00        | 6.90         | 6.80         | 6.60         | 6.40         | 6.30         |
| 26.0     |              |              |              |              |             | 7.45 / 24.8 | 6.90        | 6.70        | 6.60        | 6.40        | 6.30        | 6.10        | 6.00         | 5.90         | 5.80         | 5.60         | 5.40         |
| 28.0     |              |              |              |              |             |             | 6.40 / 27.4 | 6.00        | 5.90        | 5.70        | 5.60        | 5.40        | 5.30         | 5.20         | 5.00         | 4.80         | 4.60         |
| 30.0     |              |              |              |              |             |             |             | 5.40        | 5.30        | 5.10        | 4.90        | 4.80        | 4.70         | 4.50         | 4.30         | 4.10         | 3.90         |
| 32.0     |              |              |              |              |             |             |             |             | 4.80        | 4.60        | 4.40        | 4.20        | 4.10         | 3.90         | 3.70         | 3.50         | 3.20         |
| 34.0     |              |              |              |              |             |             |             |             | 4.65 / 32.6 | 4.10        | 3.90        | 3.70        | 3.60         | 3.40         | 3.20         | 2.90         | 2.70         |
| 36.0     |              |              |              |              |             |             |             |             |             | 3.85 / 35.2 | 3.50        | 3.30        | 3.10         | 2.90         | 2.70         | 2.50         | 2.30         |
| 38.0     |              |              |              |              |             |             |             |             |             |             | 3.15 / 37.8 | 2.90        | 2.70         | 2.50         | 2.30         | 2.10         | 1.80         |
| 40.0     |              |              |              |              |             |             |             |             |             |             |             | 2.55        | 2.30         | 2.10         | 1.90         | 1.70         | 1.50         |
| 42.0     |              |              |              |              |             |             |             |             |             |             |             | 2.50 / 40.4 | 2.00         | 1.80         | 1.60         | 1.50 / 41.0  |              |
| 44.0     |              |              |              |              |             |             |             |             |             |             |             |             | 1.85 / 43.0  | 1.55         | 1.50 / 42.7  |              |              |
| 44.4     |              |              |              |              |             |             |             |             |             |             |             |             |              | 1.50         |              |              |              |



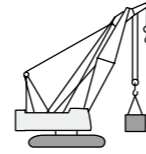
単位：t

ショートジブ

| 作業半径 (m) | ブーム長さ (m)    |              |              |             |             |             |             |             |             |             |              |              |              |              |              |
|----------|--------------|--------------|--------------|-------------|-------------|-------------|-------------|-------------|-------------|-------------|--------------|--------------|--------------|--------------|--------------|
|          | 12           | 15           | 18           | 21          | 24          | 27          | 30          | 33          | 36          | 39          | 42           | 45           | 48           | 51           | 54           |
| 4.8      | 11.00        |              |              |             |             |             |             |             |             |             |              |              |              |              |              |
| 5.0      | 11.00        | 11.00 / 5.3  |              |             |             |             |             |             |             |             |              |              |              |              |              |
| 5.5      | 11.00        | 11.00        | 11.00 / 5.9  |             |             |             |             |             |             |             |              |              |              |              |              |
| 6.0      | 11.00        | 11.00        | 11.00        | 11.00 / 6.4 |             |             |             |             |             |             |              |              |              |              |              |
| 6.5      | 11.00        | 11.00        | 11.00        | 11.00       | 11.00 / 6.9 |             |             |             |             |             |              |              |              |              |              |
| 7.0      | 11.00        | 11.00        | 11.00        | 11.00       | 11.00       | 11.00 / 7.5 |             |             |             |             |              |              |              |              |              |
| 8.0      | 11.00        | 11.00        | 11.00        | 11.00       | 11.00       | 11.00       | 11.00       | 11.00       | 11.00 / 8.6 |             |              |              |              |              |              |
| 9.0      | 11.00        | 11.00        | 11.00        | 11.00       | 11.00       | 11.00       | 11.00       | 11.00       | 11.00       | 11.00 / 9.1 | 11.00 / 9.7  |              |              |              |              |
| 10.0     | 11.00        | 11.00        | 11.00        | 11.00       | 11.00       | 11.00       | 11.00       | 11.00       | 11.00       | 11.00       | 11.00 / 10.2 | 11.00 / 10.8 | 11.00 / 11.3 | 11.00 / 11.9 |              |
| 12.0     | 11.00        | 11.00        | 11.00        | 11.00       | 11.00       | 11.00       | 11.00       | 11.00       | 11.00       | 11.00       | 11.00        | 11.00        | 11.00        | 11.00        | 11.00 / 12.4 |
| 14.0     | 11.00 / 13.1 | 11.00        | 11.00        | 11.00       | 11.00       | 11.00       | 11.00       | 11.00       | 11.00       | 11.00       | 11.00        | 11.00        | 11.00        | 11.00        | 11.00        |
| 16.0     |              | 11.00 / 15.7 | 11.00        | 11.00       | 11.00       | 11.00       | 11.00       | 11.00       | 11.00       | 11.00       | 11.00        | 11.00        | 11.00        | 11.00        | 11.00        |
| 18.0     |              |              | 11.00        | 11.00       | 11.00       | 11.00       | 11.00       | 11.00       | 11.00       | 10.90       | 10.80        | 10.70        | 10.60        | 10.50        | 10.40        |
| 20.0     |              |              | 11.00 / 18.3 | 10.35       | 10.10       | 10.00       | 9.80        | 9.60        | 9.50        | 9.40        | 9.20         | 9.10         | 9.00         | 8.90         | 8.80         |
| 22.0     |              |              |              | 9.70 / 20.9 | 8.80        | 8.70        | 8.50        | 8.40        | 8.30        | 8.10        | 8.00         | 7.80         | 7.70         | 7.60         | 7.40         |
| 24.0     |              |              |              |             | 8.10 / 23.5 | 7.70        | 7.50        | 7.40        | 7.30        | 7.10        | 6.90         | 6.80         | 6.70         | 6.60         | 6.40         |
| 26.0     |              |              |              |             |             | 6.90        | 6.70        | 6.50        | 6.40        | 6.20        | 6.10         | 5.90         | 5.80         | 5.70         | 5.50         |
| 28.0     |              |              |              |             |             | 6.80 / 26.1 | 6.00        | 5.80        | 5.70        | 5.50        | 5.30         | 5.20         | 5.10         | 4.90         | 4.70         |
| 30.0     |              |              |              |             |             |             | 5.60 / 28.7 | 5.20        | 5.00        | 4.80        | 4.70         | 4.50         | 4.45         | 4.20         | 4.00         |
| 32.0     |              |              |              |             |             |             |             | 4.85 / 31.3 | 4.50        | 4.30        | 4.10         | 3.95         | 3.85         | 3.60         | 3.40         |
| 34.0     |              |              |              |             |             |             |             |             | 4.00 / 33.9 | 3.80        | 3.60         | 3.40         | 3.30         | 3.00         | 2.85         |
| 36.0     |              |              |              |             |             |             |             |             |             | 3.30        | 3.15         | 2.95         | 2.80         | 2.60         | 2.40         |
| 38.0     |              |              |              |             |             |             |             |             |             |             | 3.15 / 36.5  | 2.75         | 2.55         | 2.40         | 2.20         |
| 40.0     |              |              |              |             |             |             |             |             |             |             |              | 2.55 / 39.1  | 2.20         | 2.05         | 1.80         |
| 42.0     |              |              |              |             |             |             |             |             |             |             |              |              | 1.95 / 41.7  | 1.70         | 1.50         |
| 43.1     |              |              |              |             |             |             |             |             |             |             |              |              |              | 1.50         | 1.50 / 40.5  |

- 注) 1. 上表に示す定格総荷重は、水平堅土上の定置荷役における値で、転倒荷重の78%以内および移動式クレーン構造規格で定める前方安定度1.15以上です。  
 2. 実際につり上げられる荷重は、上表の定格総荷重からフックなどのつり具一切の質量を差し引いた値です。  
 3. □ (ハッチング) 内の値は強度に基づいています。  
 4. 作業半径とは、荷をつた状態での旋回中心からつり荷の重心までの水平距離です。  
 5. カウンタウエイトは、標準仕様 (29.7t) です。  
 6. 作業を行うときは、必ずサイドフレームを規定位置まで拡張してください。  
 7. 表中の○/○は、定格総荷重t / 作業半径mを示します。

定格総荷重表

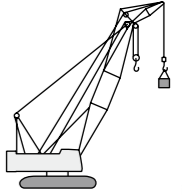


■ ショートジブ付き主ブーム

| 作業半径<br>(m) | ブーム長さ(m)   |            |            |            |           |           |           |           |           |           |           |            |            |            |           |
|-------------|------------|------------|------------|------------|-----------|-----------|-----------|-----------|-----------|-----------|-----------|------------|------------|------------|-----------|
|             | 12         | 15         | 18         | 21         | 24        | 27        | 30        | 33        | 36        | 39        | 42        | 45         | 48         | 51         | 54        |
| 4.0         | 89.60      |            |            |            |           |           |           |           |           |           |           |            |            |            |           |
| 4.5         | 80.10      | 76.60      |            |            |           |           |           |           |           |           |           |            |            |            |           |
| 5.0         | 70.40      | 68.80      | 65.60/5.1  |            |           |           |           |           |           |           |           |            |            |            |           |
| 5.5         | 62.00      | 61.20      | 60.20      | 58.30/5.6  |           |           |           |           |           |           |           |            |            |            |           |
| 6.0         | 54.60      | 54.60      | 54.60      | 54.50      | 52.50/6.2 |           |           |           |           |           |           |            |            |            |           |
| 6.5         | 48.40      | 48.40      | 48.40      | 48.35      | 48.20     | 43.60/6.7 |           |           |           |           |           |            |            |            |           |
| 7.0         | 43.60      | 43.60      | 43.60      | 43.60      | 43.40     | 43.30     | 40.85/7.3 | 36.80/7.8 |           |           |           |            |            |            |           |
| 8.0         | 36.00      | 36.00      | 35.90      | 35.80      | 35.70     | 35.60     | 35.40     | 29.60/8.4 | 29.60/8.9 |           |           |            |            |            |           |
| 9.0         | 30.50      | 30.40      | 30.30      | 30.20      | 30.10     | 30.00     | 29.90     | 29.70     | 29.60     | 29.10     | 27.85/9.4 |            |            |            |           |
| 10.0        | 26.30      | 26.20      | 26.10      | 26.00      | 25.90     | 25.80     | 25.70     | 25.50     | 25.40     | 25.30     | 25.10     | 21.60/10.5 | 19.45/11.1 | 16.50/11.6 |           |
| 12.0        | 21.10/11.8 | 20.40      | 20.20      | 20.10      | 20.00     | 20.00     | 19.80     | 19.60     | 19.50     | 19.40     | 19.30     | 19.20      | 19.20      | 19.00      | 16.40     |
| 14.0        |            | 16.50      | 16.40      | 16.30      | 16.10     | 16.10     | 15.90     | 15.70     | 15.60     | 15.50     | 15.40     | 15.30      | 15.20      | 15.10      | 14.90     |
| 16.0        |            | 15.90/14.4 | 13.80      | 13.60      | 13.50     | 13.30     | 13.10     | 13.00     | 12.90     | 12.70     | 12.60     | 12.50      | 12.40      | 12.20      | 12.10     |
| 18.0        |            |            | 12.65/17.0 | 11.60      | 11.50     | 11.30     | 11.10     | 11.00     | 10.90     | 10.70     | 10.60     | 10.50      | 10.40      | 10.30      | 10.20     |
| 20.0        |            |            |            | 10.45/19.6 | 9.90      | 9.80      | 9.60      | 9.40      | 9.30      | 9.20      | 9.00      | 8.90       | 8.80       | 8.70       | 8.60      |
| 22.0        |            |            |            |            | 8.60      | 8.50      | 8.30      | 8.20      | 8.10      | 7.90      | 7.80      | 7.60       | 7.50       | 7.40       | 7.20      |
| 24.0        |            |            |            |            | 8.45/22.2 | 7.50      | 7.30      | 7.20      | 7.10      | 6.90      | 6.70      | 6.60       | 6.50       | 6.40       | 6.20      |
| 26.0        |            |            |            |            |           | 7.05/24.8 | 6.50      | 6.30      | 6.20      | 6.00      | 5.90      | 5.70       | 5.60       | 5.50       | 5.30      |
| 28.0        |            |            |            |            |           |           | 6.00/27.4 | 5.60      | 5.50      | 5.30      | 5.20      | 5.00       | 4.90       | 4.70       | 4.50      |
| 30.0        |            |            |            |            |           |           |           | 4.90      | 4.80      | 4.70      | 4.50      | 4.35       | 4.20       | 4.00       | 3.80      |
| 32.0        |            |            |            |            |           |           |           |           | 4.30      | 4.10      | 4.00      | 3.70       | 3.60       | 3.30       | 3.10      |
| 34.0        |            |            |            |            |           |           |           |           |           | 4.25/32.6 | 3.60      | 3.40       | 3.20       | 3.00       | 2.60      |
| 36.0        |            |            |            |            |           |           |           |           |           |           | 3.45/35.2 | 2.90       | 2.70       | 2.50       | 2.10      |
| 38.0        |            |            |            |            |           |           |           |           |           |           |           | 2.70/37.8  | 2.30       | 2.10       | 1.70      |
| 40.0        |            |            |            |            |           |           |           |           |           |           |           |            | 1.90       | 1.70       | 1.50/39.0 |
| 41.0        |            |            |            |            |           |           |           |           |           |           |           |            | 1.80/40.4  | 1.50       |           |

- 注) 1. 上表に示す定格総荷重は、水平堅土上の定置荷役における値で、転倒荷重の78%以内および移動式クレーン構造規格で定める前方安定度1.15以上です。  
 2. 実際につり上げられる荷重は、上表の定格総荷重からフックなどのつり具一切の質量を差し引いた値です。  
 3. □ (ハッチング) 内の値は強度に基づいています。  
 4. 作業半径とは、荷をつった状態での旋回中心からつり荷の重心までの水平距離です。  
 5. カウンタウエイトは、標準仕様 (29.7t) です。  
 6. 作業を行うときは、必ずサイドフレームを規定位置まで拡張してください。  
 7. 表中の○/○は、定格総荷重t/作業半径mを示します。

定格総荷重表

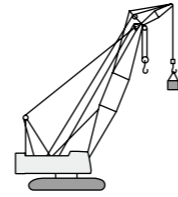


■ クレーンジブ

| ブーム長さ<br>(m) | 33         |            |            |           |           |           |           |           | 36         |            |            |           |           |           |           |    |
|--------------|------------|------------|------------|-----------|-----------|-----------|-----------|-----------|------------|------------|------------|-----------|-----------|-----------|-----------|----|
|              | 10         |            | 16         |           | 22        |           | 28        |           | 10         |            | 16         |           | 22        |           | 28        |    |
| ジブ長さ<br>(m)  | オフセット角度(°) |            |            |           |           |           |           |           | オフセット角度(°) |            |            |           |           |           |           |    |
|              | 10         | 30         | 10         | 30        | 10        | 30        | 10        | 30        | 10         | 30         | 10         | 30        | 10        | 30        | 10        | 30 |
| 11.2         | 11.00      |            |            |           |           |           |           |           | 11.00/11.7 |            |            |           |           |           |           |    |
| 12.0         | 11.00      |            | 11.00/13.3 |           |           |           |           |           | 11.00      |            | 11.00/13.8 |           |           |           |           |    |
| 14.0         | 11.00      | 11.00/14.2 | 11.00      |           | 9.40/15.4 |           |           |           | 11.00      | 11.00/14.7 | 11.00      |           | 9.40/15.9 |           |           |    |
| 16.0         | 11.00      | 11.00      | 11.00      |           | 9.30      |           |           | 5.20/17.5 | 11.00      | 11.00      | 11.00      |           | 9.40      |           |           |    |
| 18.0         | 11.00      | 10.95      | 11.00      | 8.55      | 8.90      |           |           | 5.15      | 11.00      | 11.00      | 11.00      | 8.50/18.6 | 9.00      |           | 5.20      |    |
| 20.0         | 10.05      | 10.45      | 10.35      | 8.10      | 8.50      | 6.40/21.9 | 4.90      |           | 10.00      | 10.40      | 10.25      | 8.25      | 8.65      |           | 4.95      |    |
| 22.0         | 8.75       | 9.10       | 9.00       | 7.75      | 8.20      | 6.40      | 4.65      |           | 8.65       | 9.05       | 8.95       | 7.85      | 8.30      | 6.35/22.5 | 4.75      |    |
| 24.0         | 7.70       | 8.00       | 7.95       | 7.40      | 7.90      | 6.15      | 4.45      | 3.25/25.8 | 7.60       | 7.90       | 7.85       | 7.55      | 8.05      | 6.20      | 4.50      |    |
| 26.0         | 6.80       | 7.05       | 7.05       | 7.10      | 7.20      | 5.85      | 4.25      | 3.25      | 6.70       | 6.95       | 6.95       | 7.25      | 7.10      | 5.95      | 4.35      |    |
| 28.0         | 6.05       | 6.25       | 6.25       | 6.65      | 6.45      | 5.60      | 4.10      | 3.15      | 5.95       | 6.20       | 6.15       | 6.55      | 6.35      | 5.70      | 4.15      |    |
| 30.0         | 5.40       | 5.60       | 5.60       | 5.95      | 5.80      | 5.35      | 3.95      | 3.05      | 5.30       | 5.50       | 5.50       | 5.85      | 5.65      | 5.45      | 4.00      |    |
| 32.0         | 4.85       | 5.00       | 5.05       | 5.35      | 5.20      | 5.15      | 3.80      | 2.95      | 4.75       | 4.90       | 4.95       | 5.25      | 5.10      | 5.25      | 3.85      |    |
| 34.0         | 4.35       | 4.50       | 4.55       | 4.80      | 4.70      | 5.00      | 3.65      | 2.90      | 4.25       | 4.40       | 4.45       | 4.75      | 4.60      | 5.00      | 3.75      |    |
| 36.0         | 3.95       | 4.05       | 4.15       | 4.35      | 4.25      | 4.60      | 3.55      | 2.80      | 3.80       | 3.95       | 4.00       | 4.25      | 4.15      | 4.55      | 3.60      |    |
| 38.0         | 3.55       | 3.65       | 3.75       | 3.95      | 3.90      | 4.20      | 3.40      | 2.75      | 3.40       | 3.50       | 3.60       | 3.85      | 3.75      | 4.10      | 3.50      |    |
| 40.0         | 3.20/39.8  | 3.25       | 3.40       | 3.55      | 3.55      | 3.80      | 3.30      | 2.70      | 3.00       | 3.10       | 3.25       | 3.45      | 3.40      | 3.70      | 3.40      |    |
| 42.0         |            | 3.15/40.4  | 3.05       | 3.20      | 3.20      | 3.45      | 3.20      | 2.65      | 2.65       | 2.75       | 2.90       | 3.10      | 3.05      | 3.35      | 3.20      |    |
| 44.0         |            |            | 2.75       | 2.85      | 2.90      | 3.15      | 3.00      | 2.60      | 2.60/42.4  | 2.55/43.0  | 2.60       | 2.75      | 2.75      | 3.05      | 2.85      |    |
| 46.0         |            |            |            | 2.55/45.4 | 2.55      | 2.60      | 2.85      | 2.70      | 2.55       |            | 2.30       | 2.45      | 2.45      | 2.70      | 2.55      |    |
| 48.0         |            |            |            |           | 2.50/46.4 | 2.35      | 2.55      | 2.45      | 2.50       |            | 2.05       | 2.15      | 2.20      | 2.40      | 2.30      |    |
| 50.0         |            |            |            |           |           | 2.10      | 2.25      | 2.20      | 2.50       |            |            | 2.00/49.0 | 1.95      | 2.15      | 2.05      |    |
| 52.0         |            |            |            |           |           |           | 2.00/51.0 | 2.00      | 2.00       | 2.25       |            |           |           | 1.75      | 1.90      |    |
| 54.0         |            |            |            |           |           |           |           | 1.95/52.4 | 1.80       | 2.00       |            |           | 1.60/53.6 | 1.65      | 1.65      |    |
| 56.0         |            |            |            |           |           |           |           |           | 1.60       | 1.75       |            |           |           | 1.55/55.0 | 1.50/55.5 |    |
| 58.0         |            |            |            |           |           |           |           |           | 1.55/56.7  | 1.55       |            |           |           |           | 1.65      |    |
| 58.4         |            |            |            |           |           |           |           |           |            | 1.50       |            |           |           |           | 1.50/57.5 |    |

| ブーム長さ<br>(m) | 39         |            |            |           |           |           |           |           | 42         |            |            |           |           |           |           |    |
|--------------|------------|------------|------------|-----------|-----------|-----------|-----------|-----------|------------|------------|------------|-----------|-----------|-----------|-----------|----|
|              | 10         |            | 16         |           | 22        |           | 28        |           | 10         |            | 16         |           | 22        |           | 28        |    |
| ジブ長さ<br>(m)  | オフセット角度(°) |            |            |           |           |           |           |           | オフセット角度(°) |            |            |           |           |           |           |    |
|              | 10         | 30         | 10         | 30        | 10        | 30        | 10        | 30        | 10         | 30         | 10         | 30        | 10        | 30        | 10        | 30 |
| 12.3         | 11.00      |            |            |           |           |           |           |           | 11.00/12.8 |            |            |           |           |           |           |    |
| 14.0         | 11.00      | 11.00/15.2 | 11.00/14.4 |           |           |           |           |           | 11.00      | 11.00/15.8 | 11.00/14.9 |           |           |           |           |    |
| 16.0         | 11.00      | 11.00      | 11.00      |           | 9.40/16.5 |           |           |           | 11.00      | 11.00      | 11.00      |           | 9.40/17.0 |           |           |    |
| 18.0         | 11.00      | 11.00      | 11.00      | 8.50/19.1 | 9.10      |           |           | 5.20/18.6 | 11.00      | 11.00      | 11.00      | 8.50/19.7 | 9.20      |           | 5.15/19.1 |    |
| 20.0         | 9.85       | 10.30      | 10.10      | 8.35      | 8.75      |           |           | 5.00      | 9.65       | 10.15      | 9.95       | 8.45      | 8.85      |           | 5.05      |    |
| 22.0         | 8.50       | 8.90       | 8.80       | 8.00      | 8.45      | 6.35/23.0 | 4.80      |           | 8.35       | 8.75       | 8.60       | 8.10      | 8.55      | 6.35/23.6 | 4.85      |    |
| 24.0         | 7.45       | 7.80       | 7.70       | 7.65      | 7.90      | 6.30      | 4.60      |           | 7.25       | 7.65       | 7.55       | 7.75      | 7.75      | 6.30      | 4.65      |    |
| 26.0         | 6.55       | 6.85       | 6.80       | 7.30      | 6.95      | 6.00      | 4.40      | 3.20/26.9 | 6.35       | 6.70       | 6.60       | 7.15      | 6.80      | 6.10      | 4.45      |    |
| 28.0         | 5.80       | 6.05       | 6.00       | 6.45      | 6.20      | 5.75      | 4.25      | 3.15      | 5.60       | 5.90       | 5.85       | 6.30      | 6.05      | 5.85      | 4.30      |    |
| 30.0         | 5.15       | 5.35       | 5.35       | 5.75      | 5.55      | 5.55      | 4.10      | 3.10      | 4.95       | 5.20       | 5.20       | 5.60      | 5.35      | 5.65      | 4.15      |    |
| 32.0         | 4.55       | 4.80       | 4.80       | 5.15      | 4.95      | 5.35      | 3.95      | 3.00      | 4.40       | 4.60       | 4.60       | 5.00      | 4.80      | 5.35      | 4.00      |    |
| 34.0         | 4.10       | 4.25       | 4.30       | 4.60      | 4.45      | 4.90      | 3.80      | 2.95      | 3.85       | 4.10       | 4.10       | 4.45      | 4.30      | 4.80      | 3.85      |    |
| 36.0         | 3.60       | 3.80       | 3.85       | 4.15      | 4.00      | 4.40      | 3.70      | 2.85      | 3.35       | 3.60       | 3.65       | 4.00      | 3.85      | 4.30      | 3.75      |    |
| 38.0         | 3.20       | 3.35       | 3.45       | 3.70      | 3.60      | 4.00      | 3.55      | 2.80      | 2.95       | 3.15       | 3.20       | 3.55      | 3.40      | 3.85      | 3.55      |    |
| 40.0         | 2.80       | 2.95       | 3.05       | 3.30      | 3.20      | 3.60      | 3.35      | 2.75      | 2.55       | 2.70       | 2.80       | 3.10      | 3.00      | 3.45      | 3.15      |    |
| 42.0         | 2.45       | 2.55       | 2.70       | 2.95      | 2.85      | 3.25      | 3.00      | 2.70      | 2.20       | 2.35       | 2.45       | 2.75      | 2.65      | 3.05      | 2.80      |    |
| 44.0         | 2.15       | 2.25       | 2.40       | 2.60      | 2.55      | 2.90      | 2.70      | 2.65      | 1.90       | 2.00       | 2.15       | 2.40      | 2.30      | 2.70      | 2.45      |    |
| 46.0         | 2.05/45.0  | 2.00/45.6  | 2.10       | 2.25      | 2.25      | 2.55      | 2.40      | 2.60      | 1.65       | 1.70       | 1.85       | 2.05      | 2.05      | 2.40      | 2.15      |    |
| 48.0         |            |            | 1.85       | 2.00      | 2.00      | 2.25      | 2.10      | 2.50      | 1.50/47.2  | 1.50/47.5  | 1.60       | 1.80      | 1.75      | 2.10      | 1.90      |    |
| 50.0         |            |            | 1.60       | 1.70      | 1.75      | 2.00      | 1.85      | 2.20      |            |            | 1.50/48.7  | 1.50      | 1.55      | 1.80      | 1.65      |    |
| 52.0         |            |            | 1.55/50.6  | 1.50/51.6 | 1.55      | 1.75      | 1.65      | 1.95      |            |            |            |           | 1.50/50.4 | 1.55      | 1.50/51.5 |    |
| 54.0         |            |            |            |           | 1.50/52.5 | 1.50      | 1.50/53.5 | 1.70      |            |            |            |           |           | 1.50/52.4 |           |    |
| 56.0         |            |            |            |           |           |           |           | 1.50      |            |            |            |           |           |           | 1.50/54.4 |    |

- 注) 1. 上表に示す定格総荷重は、水平堅土上の定置荷役における値で、転倒荷重の78%以内および移動式クレーン構造規格で定める前方安定度1.15以上です。  
 2. 実際につり上げられる荷重は、上表の定格総荷重からフックなどのつり具一切の質量を差し引いた値です。  
 3. □ (ハッチング) 内の値は強度に基づいています。  
 4. 作業半径とは、荷をつった状態での旋回中心からつり荷の重心までの水平距離です。  
 5. カウンタウエイトは、標準仕様 (29.7t) です。  
 6. 作業を行うときは、必ずサイドフレームを規定位置まで拡張してください。  
 7. 表中の○/○は、定格総荷重t/作業半径mを示します。

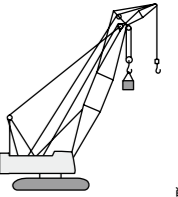


定格総荷重表

クレーンジブ

| ブーム長さ<br>(m) | 45         |            |            |           |           |           |           |           | 48         |            |            |       |           |           |           |           | 51         |            |           |           |           |      |      |
|--------------|------------|------------|------------|-----------|-----------|-----------|-----------|-----------|------------|------------|------------|-------|-----------|-----------|-----------|-----------|------------|------------|-----------|-----------|-----------|------|------|
|              | 10         |            | 16         |           | 22        |           | 28        |           | 10         |            | 16         |       | 22        |           | 28        |           | 10         |            | 16        |           |           |      |      |
|              | オフセット角度(°) |            |            |           |           |           |           |           | オフセット角度(°) |            |            |       |           |           |           |           | オフセット角度(°) |            |           |           |           |      |      |
| 作業半径<br>(m)  | 10         | 30         | 10         | 30        | 10        | 30        | 10        | 30        | 10         | 30         | 10         | 30    | 10        | 30        | 10        | 30        | 10         | 30         | 10        | 30        |           |      |      |
| 13.3         | 11.00      |            |            |           |           |           |           |           |            | 11.00/13.9 |            |       |           |           |           |           |            |            |           |           |           |      |      |
| 14.0         | 11.00      |            | 11.00/15.4 |           |           |           |           |           |            | 11.00      |            |       |           |           |           |           | 11.00/14.4 |            |           |           |           |      |      |
| 16.0         | 11.00      | 11.00/16.3 | 11.00      |           |           | 9.40/17.5 |           |           |            | 11.00      | 11.00/16.9 | 11.00 |           |           |           |           | 11.00/17.4 | 11.00/16.5 |           |           |           |      |      |
| 18.0         | 11.00      | 11.00      | 11.00      |           |           | 9.30      |           | 5.15/19.7 |            |            |            | 11.00 | 11.00     |           | 9.35/18.1 |           |            |            |           |           |           |      |      |
| 20.0         | 9.50       | 10.05      | 9.80       | 8.50/20.2 | 8.95      |           | 5.10      |           |            | 9.45       | 10.00      | 9.75  | 8.45/20.8 | 9.05      |           | 5.15/20.2 | 9.30       | 9.85       | 9.60      | 8.45/21.3 |           |      |      |
| 22.0         | 8.20       | 8.65       | 8.50       | 8.20      | 8.65      |           | 4.90      |           |            | 8.10       | 8.60       | 8.40  | 8.25      | 8.65      |           | 4.95      | 7.95       | 8.45       | 8.25      | 8.35      |           |      |      |
| 24.0         | 7.10       | 7.50       | 7.40       | 7.85      | 7.60      | 6.35/24.1 | 4.70      |           |            | 7.05       | 7.45       | 7.30  | 7.95      | 7.55      | 6.35/24.7 | 4.75      |            |            |           | 6.85      | 7.30      | 7.15 | 7.85 |
| 26.0         | 6.20       | 6.55       | 6.45       | 7.05      | 6.70      | 6.15      | 4.55      |           |            | 6.15       | 6.50       | 6.40  | 7.00      | 6.60      | 6.20      | 4.60      |            |            |           | 5.95      | 6.35      | 6.25 | 6.85 |
| 28.0         | 5.45       | 5.75       | 5.70       | 6.20      | 5.90      | 5.90      | 4.35      | 3.20      |            | 5.35       | 5.70       | 5.60  | 6.15      | 5.80      | 6.00      | 4.45      | 3.20/28.6  | 5.20       | 5.55      | 5.45      | 6.05      |      |      |
| 30.0         | 4.80       | 5.05       | 5.05       | 5.50      | 5.20      | 5.20      | 4.20      | 3.10      |            | 4.70       | 5.00       | 4.95  | 5.45      | 5.15      | 5.80      | 4.30      | 3.15       | 4.50       | 4.85      | 4.80      | 5.30      |      |      |
| 32.0         | 4.20       | 4.50       | 4.45       | 4.90      | 4.65      | 5.20      | 4.05      | 3.05      |            | 4.10       | 4.40       | 4.40  | 4.80      | 4.55      | 5.15      | 4.15      | 3.05       | 3.85       | 4.20      | 4.15      | 4.70      |      |      |
| 34.0         | 3.65       | 3.90       | 3.95       | 4.35      | 4.15      | 4.65      | 3.95      | 2.95      |            | 3.55       | 3.85       | 3.80  | 4.30      | 4.05      | 4.60      | 4.00      | 3.00       | 3.30       | 3.65      | 3.60      | 4.15      |      |      |
| 36.0         | 3.15       | 3.40       | 3.45       | 3.85      | 3.65      | 4.15      | 3.80      | 2.90      |            | 3.05       | 3.30       | 3.30  | 3.80      | 3.55      | 4.10      | 3.70      | 2.90       | 2.80       | 3.10      | 3.10      | 3.60      |      |      |
| 38.0         | 2.75       | 2.95       | 3.00       | 3.40      | 3.20      | 3.75      | 3.35      | 2.85      |            | 2.60       | 2.85       | 2.90  | 3.30      | 3.10      | 3.70      | 3.25      | 2.85       | 2.40       | 2.65      | 2.65      | 3.10      |      |      |
| 40.0         | 2.35       | 2.55       | 2.60       | 2.95      | 2.80      | 3.30      | 2.95      | 2.80      |            | 2.20       | 2.45       | 2.50  | 2.85      | 2.70      | 3.25      | 2.85      | 2.80       | 2.00       | 2.25      | 2.25      | 2.65      |      |      |
| 42.0         | 2.00       | 2.15       | 2.25       | 2.55      | 2.45      | 2.90      | 2.60      | 2.75      |            | 1.90       | 2.05       | 2.15  | 2.45      | 2.35      | 2.85      | 2.50      | 2.75       | 1.65       | 1.85      | 1.90      | 2.30      |      |      |
| 44.0         | 1.70       | 1.85       | 1.95       | 2.20      | 2.15      | 2.55      | 2.30      | 2.70      |            | 1.55       | 1.75       | 1.80  | 2.10      | 2.00      | 2.45      | 2.15      | 2.70       | 1.50/43.0  | 1.50      | 1.60      | 1.95      |      |      |
| 46.0         | 1.50/45.2  | 1.55       | 1.65       | 1.90      | 1.85      | 2.20      | 2.00      | 2.50      |            | 1.50/44.4  | 1.50/45.5  | 1.50  | 1.80      | 1.70      | 2.15      | 1.85      | 2.40       |            | 1.50/44.5 | 1.60      |           |      |      |
| 48.0         |            | 1.50/46.2  | 1.50/47.2  | 1.60      | 1.55      | 1.90      | 1.70      | 2.20      |            |            |            | 1.50  | 1.50/47.5 | 1.80      | 1.60      | 2.10      |            |            |           |           | 1.50/46.5 |      |      |
| 50.0         |            |            |            | 1.50/48.7 | 1.50/48.5 | 1.65      | 1.50/49.5 | 1.90      |            |            |            |       | 1.55      | 1.50/48.7 | 1.80      |           |            |            |           |           |           |      |      |
| 52.0         |            |            |            |           | 1.50/51.2 | 1.65      |           |           |            |            |            |       | 1.50/50.4 | 1.55      |           |           |            |            |           |           |           |      |      |
| 53.2         |            |            |            |           |           | 1.50      |           |           |            |            |            |       |           | 1.50/52.4 |           |           |            |            |           |           |           |      |      |

注) 1. 上表に示す定格総荷重は、水平堅土上の定置荷役における値で、転倒荷重の78%以内および移動式クレーン構造規格で定める前方安定度1.15以上です。  
 2. 実際につり上げられる荷重は、上表の定格総荷重からフックなどのつり具一切の質量を差し引いた値です。  
 3. □ (ハッチング) 内の値は強度に基づいています。  
 4. 作業半径とは、荷をつった状態での旋回中心からつり荷の重心までの水平距離です。  
 5. カウンタウエイトは、標準仕様 (29.7t) です。  
 6. 作業を行うときは、必ずサイドフレームを規定位置まで拡張してください。  
 7. 表中の○/○は、定格総荷重t / 作業半径mを示します。



定格総荷重表

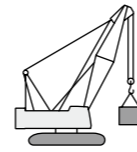
クレーンジブ付き主ブーム

| ブーム長さ<br>(m) | 33         |       |       |       |       |       |       |       | 36         |           |           |           |           |           |           |           |  |
|--------------|------------|-------|-------|-------|-------|-------|-------|-------|------------|-----------|-----------|-----------|-----------|-----------|-----------|-----------|--|
|              | 10         |       | 16    |       | 22    |       | 28    |       | 10         |           | 16        |           | 22        |           | 28        |           |  |
|              | オフセット角度(°) |       |       |       |       |       |       |       | オフセット角度(°) |           |           |           |           |           |           |           |  |
| 作業半径<br>(m)  | 10         | 30    | 10    | 30    | 10    | 30    | 10    | 30    | 10         | 30        | 10        | 30        | 10        | 30        | 10        | 30        |  |
| 7.8          | 36.25      | 35.90 | 35.75 | 35.15 | 35.25 | 34.30 | 34.80 | 33.45 |            |           |           |           |           |           |           |           |  |
| 8.0          | 34.90      | 34.55 | 34.35 | 33.80 | 33.90 | 33.00 | 33.45 | 32.15 | 30.00/8.4  | 30.00/8.4 | 30.00/8.4 | 30.00/8.4 | 30.00/8.4 | 30.00/8.4 | 30.00/8.4 | 29.80/8.4 |  |
| 9.0          | 29.25      | 29.00 | 28.80 | 28.30 | 28.30 | 27.55 | 27.85 | 26.80 | 29.25      | 28.95     | 28.75     | 28.30     | 28.30     | 27.55     | 27.90     | 26.80     |  |
| 10.0         | 25.05      | 24.85 | 24.60 | 24.20 | 24.15 | 23.50 | 23.70 | 22.80 | 25.05      | 24.80     | 24.60     | 24.15     | 24.15     | 23.50     | 23.70     | 22.80     |  |
| 12.0         | 19.20      | 19.05 | 18.75 | 18.50 | 18.30 | 17.85 | 17.90 | 17.20 | 19.20      | 19.00     | 18.75     | 18.45     | 18.30     | 17.85     | 17.90     | 17.20     |  |
| 14.0         | 15.35      | 15.20 | 14.90 | 14.70 | 14.45 | 14.10 | 14.05 | 13.50 | 15.30      | 15.15     | 14.85     | 14.45     | 14.05     | 14.05     | 13.50     |           |  |
| 16.0         | 12.55      | 12.45 | 12.15 | 12.00 | 11.75 | 11.45 | 11.30 | 10.90 | 12.50      | 12.40     | 12.10     | 11.95     | 11.70     | 11.40     | 11.30     | 10.85     |  |
| 18.0         | 10.50      | 10.40 | 10.10 | 9.95  | 9.70  | 9.45  | 9.25  | 8.90  | 10.45      | 10.35     | 10.05     | 9.90      | 9.65      | 9.40      | 9.25      | 8.90      |  |
| 20.0         | 8.90       | 8.85  | 8.50  | 8.40  | 8.10  | 7.95  | 7.65  | 7.40  | 8.85       | 8.75      | 8.45      | 8.35      | 8.05      | 7.85      | 7.65      | 7.30      |  |
| 22.0         | 7.65       | 7.60  | 7.25  | 7.15  | 6.85  | 6.70  | 6.30  | 6.05  | 7.55       | 7.50      | 7.20      | 7.10      | 6.80      | 6.60      | 6.25      | 5.95      |  |
| 24.0         | 6.60       | 6.55  | 6.25  | 6.15  | 5.70  | 5.60  | 5.20  | 5.00  | 6.50       | 6.50      | 6.15      | 6.05      | 5.65      | 5.50      | 5.10      | 4.90      |  |
| 26.0         | 5.75       | 5.70  | 5.30  | 5.25  | 4.80  | 4.70  | 4.25  | 4.10  | 5.65       | 5.60      | 5.15      | 5.10      | 4.70      | 4.55      | 4.15      | 4.00      |  |
| 28.0         | 4.95       | 4.95  | 4.50  | 4.45  | 4.00  | 3.95  | 3.45  | 3.40  | 4.80       | 4.80      | 4.35      | 4.30      | 3.90      | 3.80      | 3.40      | 3.25      |  |
| 30.0         | 4.25       | 4.25  | 3.85  | 3.85  | 3.35  | 3.35  | 2.80  | 2.80  | 4.15       | 4.10      | 3.70      | 3.65      | 3.20      | 3.15      | 2.70      | 2.60      |  |
| 32.0         |            |       |       |       |       |       |       |       | 3.55       | 3.55      | 3.10      | 3.10      | 2.65      | 2.65      | 2.15      | 2.10      |  |
| 32.6         |            |       |       |       |       |       |       |       | 3.40       | 3.40      | 2.95      | 2.95      | 2.50      | 2.50      | 2.00      | 1.95      |  |

| ブーム長さ<br>(m) | 39         |           |           |           |           |           |       |           | 42         |           |           |           |           |           |           |           |
|--------------|------------|-----------|-----------|-----------|-----------|-----------|-------|-----------|------------|-----------|-----------|-----------|-----------|-----------|-----------|-----------|
|              | 10         |           | 16        |           | 22        |           | 28    |           | 10         |           | 16        |           | 22        |           | 28        |           |
|              | オフセット角度(°) |           |           |           |           |           |       |           | オフセット角度(°) |           |           |           |           |           |           |           |
| 作業半径<br>(m)  | 10         | 30        | 10        | 30        | 10        | 30        | 10    | 30        | 10         | 30        | 10        | 30        | 10        | 30        | 10        | 30        |
| 8.9          | 29.60      | 29.35     | 29.15     | 28.65     | 28.70     | 27.90     | 28.30 | 27.15     |            |           |           |           |           |           |           |           |
| 9.0          | 29.15      | 28.85     | 28.65     | 28.15     | 28.20     | 27.45     | 27.80 | 26.70     | 27.15/9.4  | 26.90/9.4 | 26.70/9.4 | 26.25/9.4 | 26.25/9.4 | 25.55/9.4 | 25.80/9.4 | 24.85/9.4 |
| 10.0         | 24.90      | 24.70     | 24.45     | 24.05     | 24.05     | 23.40     | 23.65 | 22.70     | 24.75      | 24.50     | 24.35     | 23.90     | 23.90     | 23.25     | 23.50     | 22.55     |
| 12.0         | 19.05      | 18.85     | 18.65     | 18.30     | 18.20     | 17.70     | 17.80 | 17.10     | 18.90      | 18.70     | 18.50     | 18.15     | 18.05     | 17.55     | 17.70     | 16.95     |
| 14.0         | 15.15      | 15.00     | 14.75     | 14.50     | 14.35     | 13.95     | 13.95 | 13.35     | 15.00      | 14.85     | 14.60     | 14.35     | 14.20     | 13.80     | 13.80     | 13.20     |
| 16.0         | 12.40      | 12.25     | 12.00     | 11.80     | 11.60     | 11.30     | 11.20 | 10.75     | 12.20      | 12.10     | 11.85     | 11.60     | 11.45     | 11.10     | 11.05     | 10.60     |
| 18.0         | 10.30      | 10.20     | 9.95      | 9.75      | 9.55      | 9.30      | 9.15  | 8.75      | 10.15      | 10.05     | 9.75      | 9.60      | 9.40      | 9.10      | 9.00      | 8.60      |
| 20.0         | 8.70       | 8.65      | 8.35      | 8.20      | 7.95      | 7.75      | 7.55  | 7.15      | 8.55       | 8.45      | 8.15      | 8.00      | 7.80      | 7.55      | 7.35      | 6.95      |
| 22.0         | 7.40       | 7.35      | 7.05      | 6.95      | 6.65      | 6.40      | 6.15  | 5.80      | 7.25       | 7.20      | 6.90      | 6.75      | 6.45      | 6.20      | 5.95      | 5.60      |
| 24.0         | 6.40       | 6.35      | 5.95      | 5.85      | 5.50      | 5.30      | 5.00  | 4.70      | 6.20       | 6.10      | 5.75      | 5.60      | 5.25      | 5.10      | 4.80      | 4.50      |
| 26.0         | 5.45       | 5.40      | 5.00      | 4.90      | 4.55      | 4.40      | 4.05  | 3.80      | 5.20       | 5.15      | 4.75      | 4.70      | 4.30      | 4.15      | 3.85      | 3.60      |
| 28.0         | 4.65       | 4.60      | 4.20      | 4.15      | 3.75      | 3.60      | 3.25  | 3.05      | 4.40       | 4.35      | 3.95      | 3.90      | 3.50      | 3.40      | 3.05      | 2.85      |
| 30.0         | 3.95       | 3.90      | 3.50      | 3.45      | 3.05      | 2.95      | 2.55  | 2.45      | 3.70       | 3.65      | 3.30      | 3.20      | 2.80      | 2.70      | 2.35      | 2.20      |
| 32.0         | 3.35       | 3.35      | 2.95      | 2.90      | 2.45      | 2.40      | 2.00  | 1.90      | 3.10       | 3.10      | 2.70      | 2.65      | 2.25      | 2.15      | 1.75      | 1.65      |
| 34.0         | 2.85       | 2.85      | 2.40      | 2.40      | 1.95      | 1.95      | 1.50  | 1.50/33.7 | 2.60       | 2.55      | 2.15      | 2.15      | 1.75      | 1.70      | 1.50/33.0 | 1.50/32.5 |
| 36.0         | 2.55/35.2  | 2.55/35.2 | 2.15/35.2 | 2.15/35.2 | 1.70/35.2 | 1.70/35.2 |       |           | 2.15       | 2.15      | 1.75      | 1.70      | 1.50/35.0 | 1.50/34.7 |           |           |
| 37.8         |            |           |           |           |           |           |       |           | 37.8/1.80  | 37.8/1.80 | 1.50/37.2 | 1.50/37.2 |           |           |           |           |

| ブーム長さ<br>(m) | 45         |       |       |       |       |       |       |       | 48         |            |            |            |            |            |            |            | 51         |            |            |            |
|--------------|------------|-------|-------|-------|-------|-------|-------|-------|------------|------------|------------|------------|------------|------------|------------|------------|------------|------------|------------|------------|
|              | 10         |       | 16    |       | 22    |       | 28    |       | 10         |            | 16         |            | 22         |            | 28         |            | 10         |            | 16         |            |
|              | オフセット角度(°) |       |       |       |       |       |       |       | オフセット角度(°) |            |            |            |            |            |            |            | オフセット角度(°) |            |            |            |
| 作業半径<br>(m)  | 10         | 30    | 10    | 30    | 10    | 30    | 10    | 30    | 10         | 30         | 10         | 30         | 10         | 30         | 10         | 30         | 10         | 30         | 10         | 30         |
| 10.0         | 24.65      | 24.40 | 24.20 | 23.75 | 23.80 | 23.10 | 22.55 | 21.80 | 22.00/10.5 | 22.00/10.5 | 21.75/10.5 | 21.50/10.5 | 20.65/10.5 | 20.25/10.5 | 19.50/10.5 | 18.80/10.5 | 20.05/11.1 | 19.90/11.1 | 19.05/11.1 | 18.80/11.1 |
| 12.0         | 18.75      | 18.55 | 18.35 | 18.00 | 17.95 | 17.45 | 17.60 | 16.80 | 18.75      | 18.55      | 18.35      | 18.00      | 17.95      | 17.40      | 17.60      | 16.80      | 18.60      | 18.40      | 18.20      | 17.85      |
| 14.0         | 14.85      | 14.70 | 14.45 | 14.20 | 14.05 | 13.65 | 13.70 | 13.10 | 14.85      | 14.70      | 14.45      | 14.15      | 14.05      | 13.65      | 13.70      | 13.10      | 14.70      | 14.50      | 14.30      | 14.00      |
| 16.0         | 12.05      | 11.95 | 11.70 | 11.50 | 11.30 | 10.95 | 10.95 | 10.45 | 12.05      | 11.90      | 11.70      | 11.45      | 11.30      | 10.95      | 10.9       |            |            |            |            |            |

定格総荷重表

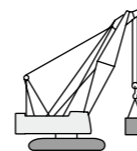


■第3ドラム使用時の主ブーム

| 作業半径<br>(m) | ブーム長さ (m)  |            |            |            |           |           |           |           |           |           |           |           |            |            |            |            |            |
|-------------|------------|------------|------------|------------|-----------|-----------|-----------|-----------|-----------|-----------|-----------|-----------|------------|------------|------------|------------|------------|
|             | 12         | 15         | 18         | 21         | 24        | 27        | 30        | 33        | 36        | 39        | 42        | 45        | 48         | 51         | 54         | 57         | 60         |
| 4.0         | 50.00      |            |            |            |           |           |           |           |           |           |           |           |            |            |            |            |            |
| 4.5         | 50.00      | 50.00      |            |            |           |           |           |           |           |           |           |           |            |            |            |            |            |
| 5.0         | 50.00      | 50.00      | 50.00/5.1  |            |           |           |           |           |           |           |           |           |            |            |            |            |            |
| 5.5         | 50.00      | 50.00      | 50.00      | 50.00/5.6  |           |           |           |           |           |           |           |           |            |            |            |            |            |
| 6.0         | 50.00      | 50.00      | 50.00      | 50.00      | 50.00/6.2 |           |           |           |           |           |           |           |            |            |            |            |            |
| 6.5         | 48.80      | 48.80      | 48.80      | 48.75      | 48.65     | 40.00/6.7 |           |           |           |           |           |           |            |            |            |            |            |
| 7.0         | 44.00      | 44.00      | 44.00      | 44.00      | 43.80     | 40.00     | 37.00/7.3 | 36.00/7.8 |           |           |           |           |            |            |            |            |            |
| 8.0         | 36.40      | 36.40      | 36.30      | 36.20      | 36.10     | 36.10     | 36.00     | 35.80     | 30.00/8.4 | 30.00/8.9 |           |           |            |            |            |            |            |
| 9.0         | 30.90      | 30.80      | 30.70      | 30.60      | 30.50     | 30.40     | 30.30     | 30.10     | 30.00     | 29.50     | 28.15/9.4 |           |            |            |            |            |            |
| 10.0        | 26.70      | 26.60      | 26.50      | 26.40      | 26.30     | 26.20     | 26.10     | 25.90     | 25.80     | 25.70     | 25.70     | 25.50     | 20.00/10.5 | 20.00/11.1 | 20.00/11.6 |            |            |
| 12.0        | 21.50/11.8 | 20.80      | 20.60      | 20.50      | 20.40     | 20.40     | 20.20     | 20.00     | 19.90     | 19.80     | 19.70     | 19.60     | 19.60      | 19.40      | 19.30      | 17.95/12.2 | 15.00/12.7 |
| 14.0        |            | 16.90      | 16.80      | 16.70      | 16.50     | 16.50     | 16.30     | 16.10     | 16.00     | 15.90     | 15.80     | 15.70     | 15.60      | 15.50      | 15.30      | 15.20      | 14.50      |
| 16.0        |            | 16.30/14.4 | 14.20      | 14.00      | 13.90     | 13.70     | 13.50     | 13.40     | 13.30     | 13.10     | 13.00     | 12.90     | 12.80      | 12.60      | 12.50      | 12.40      | 12.20      |
| 18.0        |            |            | 13.05/17.0 | 12.00      | 11.90     | 11.70     | 11.50     | 11.40     | 11.30     | 11.10     | 11.00     | 10.90     | 10.80      | 10.70      | 10.60      | 10.50      | 10.10      |
| 20.0        |            |            |            | 10.80/19.6 | 10.30     | 10.20     | 10.00     | 9.80      | 9.70      | 9.60      | 9.40      | 9.30      | 9.20       | 9.10       | 9.00       | 8.80       | 8.60       |
| 22.0        |            |            |            |            | 9.00      | 8.90      | 8.70      | 8.60      | 8.50      | 8.30      | 8.20      | 8.00      | 7.90       | 7.80       | 7.60       | 7.50       | 7.30       |
| 24.0        |            |            |            |            | 8.85/22.2 | 7.90      | 7.70      | 7.60      | 7.50      | 7.30      | 7.10      | 7.00      | 6.90       | 6.80       | 6.60       | 6.40       | 6.30       |
| 26.0        |            |            |            |            |           | 7.45/24.8 | 6.90      | 6.70      | 6.60      | 6.40      | 6.30      | 6.10      | 6.00       | 5.90       | 5.80       | 5.60       | 5.40       |
| 28.0        |            |            |            |            |           |           | 6.40/27.4 | 6.00      | 5.90      | 5.70      | 5.60      | 5.40      | 5.30       | 5.20       | 5.00       | 4.80       | 4.60       |
| 30.0        |            |            |            |            |           |           |           | 5.40      | 5.30      | 5.10      | 4.90      | 4.80      | 4.70       | 4.50       | 4.30       | 4.10       | 3.90       |
| 32.0        |            |            |            |            |           |           |           |           | 4.75      | 4.60      | 4.40      | 4.20      | 4.10       | 3.90       | 3.70       | 3.50       | 3.20       |
| 34.0        |            |            |            |            |           |           |           |           | 4.60/32.6 | 4.10      | 3.90      | 3.70      | 3.60       | 3.40       | 3.20       | 2.90       | 2.70       |
| 36.0        |            |            |            |            |           |           |           |           |           | 3.85/35.2 | 3.45      | 3.25      | 3.10       | 2.90       | 2.70       | 2.50       | 2.30       |
| 38.0        |            |            |            |            |           |           |           |           |           |           | 3.05/37.8 | 2.85      | 2.70       | 2.50       | 2.30       | 2.10       | 1.80       |
| 40.0        |            |            |            |            |           |           |           |           |           |           |           | 2.45      | 2.30       | 2.10       | 1.90       | 1.70       | 1.50       |
| 42.0        |            |            |            |            |           |           |           |           |           |           |           | 2.40/40.4 | 2.00       | 1.80       | 1.60       | 1.50/41.0  |            |
| 44.0        |            |            |            |            |           |           |           |           |           |           |           |           | 1.85/43.0  | 1.50       | 1.50/42.7  |            |            |

単位：t

■第3ドラム使用時のショートジブ付き主ブーム



| 作業半径<br>(m) | ブーム長さ (m)  |            |            |            |           |           |           |           |           |           |           |       |            |            |            |       |  |
|-------------|------------|------------|------------|------------|-----------|-----------|-----------|-----------|-----------|-----------|-----------|-------|------------|------------|------------|-------|--|
|             | 12         | 15         | 18         | 21         | 24        | 27        | 30        | 33        | 36        | 39        | 42        | 45    | 48         | 51         | 54         |       |  |
| 4.0         | 50.00      |            |            |            |           |           |           |           |           |           |           |       |            |            |            |       |  |
| 4.5         | 50.00      | 50.00      |            |            |           |           |           |           |           |           |           |       |            |            |            |       |  |
| 5.0         | 50.00      | 50.00      | 50.00/5.1  |            |           |           |           |           |           |           |           |       |            |            |            |       |  |
| 5.5         | 50.00      | 50.00      | 50.00      | 50.00/5.6  |           |           |           |           |           |           |           |       |            |            |            |       |  |
| 6.0         | 50.00      | 50.00      | 50.00      | 50.00      | 50.00/6.2 |           |           |           |           |           |           |       |            |            |            |       |  |
| 6.5         | 48.40      | 48.40      | 48.40      | 48.35      | 48.20     | 40.00/6.7 |           |           |           |           |           |       |            |            |            |       |  |
| 7.0         | 43.60      | 43.60      | 43.60      | 43.60      | 43.40     | 40.00     | 37.00/7.3 | 35.60/7.8 |           |           |           |       |            |            |            |       |  |
| 8.0         | 36.00      | 36.00      | 35.90      | 35.80      | 35.70     | 35.70     | 35.60     | 35.40     | 30.00/8.4 | 30.00/8.9 |           |       |            |            |            |       |  |
| 9.0         | 30.50      | 30.40      | 30.30      | 30.20      | 30.10     | 30.00     | 29.90     | 29.70     | 29.60     | 29.10     | 27.75/9.4 |       |            |            |            |       |  |
| 10.0        | 26.30      | 26.20      | 26.10      | 26.00      | 25.90     | 25.80     | 25.70     | 25.50     | 25.40     | 25.30     | 25.30     | 25.10 | 19.70/10.5 | 19.45/11.1 | 16.50/11.6 |       |  |
| 12.0        | 21.10/11.8 | 20.40      | 20.20      | 20.10      | 20.00     | 20.00     | 20.00     | 19.80     | 19.60     | 19.40     | 19.30     | 19.20 | 19.20      | 19.00      | 19.00      | 16.40 |  |
| 14.0        |            | 16.50      | 16.40      | 16.30      | 16.10     | 16.10     | 15.90     | 15.70     | 15.60     | 15.50     | 15.40     | 15.30 | 15.20      | 15.10      | 14.90      |       |  |
| 16.0        |            | 15.90/14.4 | 13.80      | 13.60      | 13.50     | 13.30     | 13.10     | 13.00     | 12.90     | 12.70     | 12.60     | 12.50 | 12.40      | 12.20      | 12.10      |       |  |
| 18.0        |            |            | 12.65/17.0 | 11.60      | 11.50     | 11.30     | 11.10     | 11.00     | 10.90     | 10.70     | 10.60     | 10.50 | 10.40      | 10.30      | 10.20      |       |  |
| 20.0        |            |            |            | 10.45/19.6 | 9.90      | 9.80      | 9.60      | 9.40      | 9.30      | 9.20      | 9.00      | 8.90  | 8.80       | 8.70       | 8.60       |       |  |
| 22.0        |            |            |            |            | 8.60      | 8.50      | 8.30      | 8.20      | 8.10      | 7.90      | 7.80      | 7.60  | 7.50       | 7.40       | 7.20       |       |  |
| 24.0        |            |            |            |            | 8.45/22.2 | 7.50      | 7.30      | 7.20      | 7.10      | 6.90      | 6.70      | 6.60  | 6.50       | 6.40       | 6.20       |       |  |
| 26.0        |            |            |            |            |           | 7.05/24.8 | 6.50      | 6.30      | 6.20      | 6.00      | 5.90      | 5.70  | 5.60       | 5.45       | 5.30       |       |  |
| 28.0        |            |            |            |            |           |           | 6.00/27.4 | 5.60      | 5.50      | 5.30      | 5.15      | 4.95  | 4.90       | 4.65       | 4.45       |       |  |
| 30.0        |            |            |            |            |           |           |           | 4.90      | 4.80      | 4.70      | 4.50      | 4.25  | 4.20       | 3.95       | 3.75       |       |  |
| 32.0        |            |            |            |            |           |           |           |           | 4.30      | 4.10      | 3.90      | 3.65  | 3.55       | 3.30       | 3.10       |       |  |
| 34.0        |            |            |            |            |           |           |           |           | 4.15/32.6 | 3.60      | 3.35      | 3.15  | 3.00       | 2.80       | 2.60       |       |  |
| 36.0        |            |            |            |            |           |           |           |           |           | 3.35/35.2 | 2.90      | 2.70  | 2.50       | 2.30       | 2.10       |       |  |
| 38.0        |            |            |            |            |           |           |           |           |           |           | 2.55/37.8 | 2.30  | 2.10       | 1.90       | 1.70       |       |  |
| 40.0        |            |            |            |            |           |           |           |           |           |           |           | 1.90  | 1.70       | 1.50/38.7  | 1.50/39.0  |       |  |
| 41.0        |            |            |            |            |           |           |           |           |           |           |           |       | 1.80/40.4  | 1.50       |            |       |  |

単位：t

- 注) 1. 上表に示す定格総荷重は、水平堅土上の定置荷役における値で、転倒荷重の78%以内および移動式クレーン構造規格で定める前方安定度1.15以上です。  
 2. 実際につり上げられる荷重は、上表の定格総荷重からフックなどのつり具一切の質量を差し引いた値です。  
 3. □ (ハッチング) 内の値は強度に基づいています。  
 4. 作業半径とは、荷をつった状態での旋回中心からつり荷の重心までの水平距離です。  
 5. カウンタウエイトは、標準仕様 (29.7t) です。  
 6. 作業を行うときは、必ずサイドフレームを規定位置まで拡張してください。  
 7. 表中の○/○は、定格総荷重t / 作業半径mを示します。



## ブームおよびジブの構成

### ■ブーム

| ブーム長さ (m) | ブーム構成 | ブーム長さ (m) | ブーム構成 |
|-----------|-------|-----------|-------|
| 13.0      |       | 40.0      | ★     |
| 16.0      |       |           |       |
| 19.0      | ★     | 43.0      | ★     |
|           |       |           |       |
| 22.0      | ★     | 46.0      | ★     |
|           |       |           | ★     |
| 25.0      | ★     |           | 49.0  |
|           |       | ★         |       |
| 28.0      | ★     | 52.0      |       |
|           |       |           |       |
| 31.0      | ★     | 55.0      | ★     |
|           |       |           |       |
| 34.0      | ★     | 58.0      |       |
|           |       |           |       |
|           | ★     | 61.0      |       |
| ★         |       |           |       |

★印の付いた構成は、そのアタッチメント長さで購入する場合の推奨ブーム構成を示します。

### ■図示省略寸法

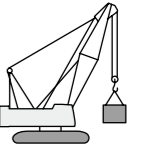
| 使用箇所<br>略記号 | ブーム長さ (m) |
|-------------|-----------|
| 1           | 1.00      |
| 3           | 3.00      |
| 6           | 6.00      |
| 9           | 9.00      |

### ■ショートジブ取付可能ブーム長さ

| ブーム長さ (m) | 13.0 | 16.0 | 19.0 | 22.0 | 25.0 | 28.0 | 31.0 | 34.0 | 37.0 | 40.0 | 43.0 | 46.0 | 49.0 | 52.0 | 55.0 | 58.0 | 61.0 |
|-----------|------|------|------|------|------|------|------|------|------|------|------|------|------|------|------|------|------|
| ショートジブ取付  | ○    | ○    | ○    | ○    | ○    | ○    | ○    | ○    | ○    | ○    | ○    | ○    | ○    | ○    | ○    | ×    | ×    |

(○:可 ×:不可)

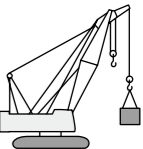
## 定格総荷重表



単位: t

### ■主ブーム

| 作業半径 (m) | ブーム長さ (m)  |            |            |            |           |           |           |           |           |           |           |            |            |            |            |            |            |
|----------|------------|------------|------------|------------|-----------|-----------|-----------|-----------|-----------|-----------|-----------|------------|------------|------------|------------|------------|------------|
|          | 13         | 16         | 19         | 22         | 25        | 28        | 31        | 34        | 37        | 40        | 43        | 46         | 49         | 52         | 55         | 58         | 61         |
| 4.2      | 86.20      |            |            |            |           |           |           |           |           |           |           |            |            |            |            |            |            |
| 4.5      | 80.50      | 73.85/4.7  |            |            |           |           |           |           |           |           |           |            |            |            |            |            |            |
| 5.0      | 70.80      | 69.20      | 63.30/5.3  |            |           |           |           |           |           |           |           |            |            |            |            |            |            |
| 5.5      | 62.40      | 61.60      | 60.60      | 56.80/5.8  |           |           |           |           |           |           |           |            |            |            |            |            |            |
| 6.0      | 55.00      | 55.00      | 55.00      | 54.90      | 51.45/6.3 |           |           |           |           |           |           |            |            |            |            |            |            |
| 6.5      | 48.80      | 48.80      | 48.80      | 48.75      | 48.65     | 43.80/6.9 |           |           |           |           |           |            |            |            |            |            |            |
| 7.0      | 44.00      | 44.00      | 44.00      | 43.95      | 43.80     | 43.70     | 40.25/7.4 |           |           |           |           |            |            |            |            |            |            |
| 8.0      | 36.30      | 36.25      | 36.15      | 36.10      | 36.05     | 36.00     | 35.90     | 35.75     | 30.00/8.5 |           |           |            |            |            |            |            |            |
| 9.0      | 30.75      | 30.70      | 30.60      | 30.55      | 30.45     | 30.40     | 30.30     | 30.10     | 30.00     | 29.10/9.1 | 26.90/9.6 |            |            |            |            |            |            |
| 10.0     | 26.60      | 26.55      | 26.45      | 26.35      | 26.30     | 26.20     | 26.10     | 25.90     | 25.80     | 25.70     | 25.60     | 24.70/10.2 | 21.65/10.7 | 21.35/11.3 | 19.55/11.8 |            |            |
| 12.0     | 20.85      | 20.75      | 20.60      | 20.50      | 20.40     | 20.40     | 20.20     | 20.00     | 19.90     | 19.80     | 19.70     | 19.60      | 19.60      | 19.40      | 19.30      | 17.40/12.4 | 14.90/12.9 |
| 14.0     | 19.35/12.7 | 16.90      | 16.80      | 16.70      | 16.50     | 16.50     | 16.30     | 16.10     | 16.00     | 15.90     | 15.80     | 15.70      | 15.60      | 15.50      | 15.30      | 15.20      | 14.50      |
| 16.0     |            | 15.05/15.3 | 14.05      | 13.95      | 13.85     | 13.70     | 13.50     | 13.40     | 13.30     | 13.10     | 13.00     | 12.90      | 12.80      | 12.60      | 12.50      | 12.40      | 12.20      |
| 18.0     |            |            | 12.15/17.9 | 11.95      | 11.80     | 11.70     | 11.50     | 11.35     | 11.25     | 11.10     | 10.95     | 10.85      | 10.80      | 10.70      | 10.60      | 10.50      | 10.10      |
| 20.0     |            |            |            | 10.35      | 10.20     | 10.15     | 9.95      | 9.75      | 9.65      | 9.55      | 9.35      | 9.25       | 9.20       | 9.10       | 9.00       | 8.80       | 8.60       |
| 22.0     |            |            |            | 10.00/20.5 | 8.95      | 8.85      | 8.70      | 8.50      | 8.35      | 8.25      | 8.05      | 7.95       | 7.90       | 7.80       | 7.60       | 7.50       | 7.30       |
| 24.0     |            |            |            |            | 8.35/23.1 | 7.80      | 7.65      | 7.45      | 7.30      | 7.20      | 7.00      | 6.90       | 6.90       | 6.80       | 6.60       | 6.40       | 6.30       |
| 26.0     |            |            |            |            |           | 7.10/25.7 | 6.80      | 6.60      | 6.45      | 6.35      | 6.15      | 6.00       | 6.00       | 5.90       | 5.75       | 5.60       | 5.40       |
| 28.0     |            |            |            |            |           |           | 6.10      | 5.85      | 5.70      | 5.60      | 5.40      | 5.25       | 5.25       | 5.15       | 5.00       | 4.80       | 4.60       |
| 30.0     |            |            |            |            |           |           | 6.00/28.3 | 5.25      | 5.10      | 5.00      | 4.75      | 4.65       | 4.60       | 4.45       | 4.30       | 4.10       | 3.90       |
| 32.0     |            |            |            |            |           |           |           | 5.00/30.9 | 4.55      | 4.45      | 4.20      | 4.00       | 4.00       | 3.85       | 3.70       | 3.50       | 3.20       |
| 34.0     |            |            |            |            |           |           |           |           | 4.10/33.5 | 3.95      | 3.65      | 3.50       | 3.45       | 3.30       | 3.15       | 2.90       | 2.70       |
| 36.0     |            |            |            |            |           |           |           |           |           | 3.45      | 3.20      | 3.05       | 2.95       | 2.85       | 2.65       | 2.50       | 2.25       |
| 38.0     |            |            |            |            |           |           |           |           |           | 3.35/36.1 | 2.80      | 2.60       | 2.55       | 2.45       | 2.25       | 2.05       | 1.80       |
| 40.0     |            |            |            |            |           |           |           |           |           |           | 2.35/38.7 | 2.25       | 2.20       | 2.05       | 1.85       | 1.70       | 1.50/39.7  |
| 42.0     |            |            |            |            |           |           |           |           |           |           |           | 2.00/41.3  | 1.85       | 1.75       | 1.55       | 1.50/41.0  |            |
| 43.9     |            |            |            |            |           |           |           |           |           |           |           |            | 1.55       | 1.50/43.5  | 1.50/42.2  |            |            |



単位: t

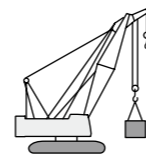
### ■ショートジブ

| 作業半径 (m) | ブーム長さ (m) |            |            |           |           |           |           |           |           |           |            |            |            |       |            |       |
|----------|-----------|------------|------------|-----------|-----------|-----------|-----------|-----------|-----------|-----------|------------|------------|------------|-------|------------|-------|
|          | 13        | 16         | 19         | 22        | 25        | 28        | 31        | 34        | 37        | 40        | 43         | 46         | 49         | 52    | 55         |       |
| 4.9      | 11.00     |            |            |           |           |           |           |           |           |           |            |            |            |       |            |       |
| 5.0      | 11.00     |            |            |           |           |           |           |           |           |           |            |            |            |       |            |       |
| 5.5      | 11.00     | 11.00      |            |           |           |           |           |           |           |           |            |            |            |       |            |       |
| 6.0      | 11.00     | 11.00      | 11.00      |           |           |           |           |           |           |           |            |            |            |       |            |       |
| 6.5      | 11.00     | 11.00      | 11.00      | 11.00/6.6 |           |           |           |           |           |           |            |            |            |       |            |       |
| 7.0      | 11.00     | 11.00      | 11.00      | 11.00     | 11.00/7.1 | 11.00/7.7 |           |           |           |           |            |            |            |       |            |       |
| 8.0      | 11.00     | 11.00      | 11.00      | 11.00     | 11.00     | 11.00     | 11.00/8.2 | 11.00/8.8 |           |           |            |            |            |       |            |       |
| 9.0      | 11.00     | 11.00      | 11.00      | 11.00     | 11.00     | 11.00     | 11.00     | 11.00     | 11.00/9.3 | 11.00/9.9 |            |            |            |       |            |       |
| 10.0     | 11.00     | 11.00      | 11.00      | 11.00     | 11.00     | 11.00     | 11.00     | 11.00     | 11.00     | 11.00     | 11.00/10.4 | 11.00/11.0 | 11.00/11.5 |       |            |       |
| 12.0     | 11.00     | 11.00      | 11.00      | 11.00     | 11.00     | 11.00     | 11.00     | 11.00     | 11.00     | 11.00     | 11.00      | 11.00      | 11.00      | 11.00 | 11.00/12.6 |       |
| 14.0     | 11.00     | 11.00      | 11.00      | 11.00     | 11.00     | 11.00     | 11.00     | 11.00     | 11.00     | 11.00     | 11.00      | 11.00      | 11.00      | 11.00 | 11.00      |       |
| 16.0     |           | 11.00      | 11.00      | 11.00     | 11.00     | 11.00     | 11.00     | 11.00     | 11.00     | 11.00     | 11.00      | 11.00      | 11.00      | 11.00 | 11.00      |       |
| 18.0     |           | 11.00/16.6 | 11.00      | 11.00     | 11.00     | 11.00     | 11.00     | 11.00     | 11.00     | 11.00     | 10.95      | 10.75      | 10.65      | 10.60 | 10.55      | 10.40 |
| 20.0     |           |            | 10.90/19.2 | 10.20     | 10.05     | 9.95      | 9.80      | 9.55      | 9.45      | 9.35      | 9.15       | 9.00       | 9.00       | 8.90  | 8.75       |       |
| 22.0     |           |            |            | 9.05/21.8 | 8.75      | 8.65      | 8.50      | 8.30      | 8.15      | 8.05      | 7.85       | 7.70       | 7.70       | 7.60  | 7.45       |       |
| 24.0     |           |            |            |           | 7.75      | 7.60      | 7.45      | 7.25      | 7.10      | 7.00      | 6.75       | 6.65       | 6.60       | 6.50  | 6.35       |       |
| 26.0     |           |            |            |           | 7.55/24.4 | 6.75      | 6.60      | 6.35      | 6.20      | 6.10      | 5.90       | 5.75       | 5.75       | 5.65  | 5.50       |       |
| 28.0     |           |            |            |           |           |           | 6.40/27.0 | 5.85      | 5.65      | 5.45      | 5.35       | 5.15       | 5.00       | 4.95  | 4.85       | 4.65  |
| 30.0     |           |            |            |           |           |           |           | 5.35/29.6 | 5.00      | 4.85      | 4.75       | 4.45       | 4.30       | 4.25  | 4.10       | 3.90  |
| 32.0     |           |            |            |           |           |           |           |           | 4.50      | 4.30      | 4.15       | 3.85       | 3.70       | 3.65  | 3.50       | 3.30  |
| 34.0     |           |            |            |           |           |           |           |           | 4.45/32.2 | 3.75      | 3.60       | 3.35       | 3.15       | 3.10  | 2.95       | 2.75  |
| 36.0     |           |            |            |           |           |           |           |           |           | 3.60/34.8 | 3.15       | 2.85       | 2.70       | 2.60  | 2.50       | 2.30  |
| 38.0     |           |            |            |           |           |           |           |           |           |           | 2.85/37.4  | 2.45       | 2.30       | 2.20  | 2.05       | 1.85  |
| 40.0     |           |            |            |           |           |           |           |           |           |           |            | 2.10       | 1.90       | 1.85  | 1.70       | 1.50  |
| 42.0     |           |            |            |           |           |           |           |           |           |           |            |            | 1.60       | 1.50  | 1.50/41.0  |       |
| 42.5     |           |            |            |           |           |           |           |           |           |           |            |            |            | 1.50  |            |       |

1. 上表に示す定格総荷重は、水平堅土上の定置荷役における値で、転倒荷重の78%以内および移動式クレーン構造規格で定める前方安定度1.15以上です。
2. 実際につり上げられる荷重は、上表の定格総荷重からフックなどのつり具一切の質量を差し引いた値です。
3. □ (ハッチング) 内の値は強度に基づいています。
4. 作業半径とは、荷をつった状態での旋回中心からつり荷の重心までの水平距離です。
5. カウンタウエイトは、標準仕様 (29.7t) です。
6. 作業を行うときは、必ずサイドフレームを規定位置まで拡張してください。
7. 表中の○○/○○は、定格総荷重t / 作業半径mを示します。



定格総荷重表



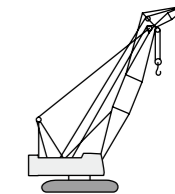
単位：t

■ ショートジブ付き主ブーム

| 作業半径 (m) | ブーム長さ (m)    |              |              |             |             |             |             |             |             |             |             |              |              |              |              |
|----------|--------------|--------------|--------------|-------------|-------------|-------------|-------------|-------------|-------------|-------------|-------------|--------------|--------------|--------------|--------------|
|          | 13           | 16           | 19           | 22          | 25          | 28          | 31          | 34          | 37          | 40          | 43          | 46           | 49           | 52           | 55           |
| 4.2      | 85.80        |              |              |             |             |             |             |             |             |             |             |              |              |              |              |
| 4.5      | 80.10        | 73.45 / 4.7  |              |             |             |             |             |             |             |             |             |              |              |              |              |
| 5.0      | 70.40        | 68.80        | 62.90 / 5.3  |             |             |             |             |             |             |             |             |              |              |              |              |
| 5.5      | 62.00        | 61.20        | 60.20        | 56.40 / 5.8 |             |             |             |             |             |             |             |              |              |              |              |
| 6.0      | 54.60        | 54.60        | 54.60        | 54.50       | 51.05 / 6.3 |             |             |             |             |             |             |              |              |              |              |
| 6.5      | 48.40        | 48.40        | 48.40        | 48.35       | 48.20       | 44.00 / 6.9 |             |             |             |             |             |              |              |              |              |
| 7.0      | 43.60        | 43.60        | 43.60        | 43.60       | 43.40       | 43.30       | 39.95 / 7.4 |             |             |             |             |              |              |              |              |
| 8.0      | 36.00        | 35.95        | 35.90        | 35.80       | 35.70       | 35.55       | 35.40       | 29.60 / 8.5 |             |             |             |              |              |              |              |
| 9.0      | 30.45        | 30.40        | 30.30        | 30.20       | 30.10       | 30.00       | 29.90       | 29.70       | 29.60       | 28.60 / 9.1 | 26.75 / 9.6 |              |              |              |              |
| 10.0     | 26.30        | 26.20        | 26.10        | 26.00       | 25.90       | 25.80       | 25.70       | 25.50       | 25.40       | 25.30       | 25.20       | 24.39 / 10.2 | 21.25 / 10.7 | 18.35 / 11.3 | 15.50 / 11.8 |
| 12.0     | 20.60        | 20.40        | 20.20        | 20.10       | 20.00       | 20.00       | 19.80       | 19.60       | 19.50       | 19.40       | 19.30       | 19.20        | 19.20        | 18.15        | 15.45        |
| 14.0     | 19.10 / 12.7 | 16.50        | 16.40        | 16.30       | 16.10       | 16.10       | 15.90       | 15.70       | 15.60       | 15.50       | 15.40       | 15.30        | 15.20        | 15.10        | 14.90        |
| 16.0     |              | 14.80 / 15.3 | 13.80        | 13.60       | 13.50       | 13.30       | 13.10       | 13.00       | 12.90       | 12.70       | 12.60       | 12.50        | 12.40        | 12.20        | 12.10        |
| 18.0     |              |              | 11.85 / 17.9 | 11.60       | 11.50       | 11.30       | 11.10       | 11.00       | 10.90       | 10.70       | 10.60       | 10.45        | 10.40        | 10.30        | 10.20        |
| 20.0     |              |              |              | 10.10       | 9.90        | 9.80        | 9.60        | 9.40        | 9.30        | 9.20        | 9.00        | 8.85         | 8.80         | 8.70         | 8.60         |
| 22.0     |              |              |              | 9.75 / 20.5 | 8.60        | 8.50        | 8.30        | 8.15        | 8.00        | 7.90        | 7.70        | 7.55         | 7.50         | 7.40         | 7.20         |
| 24.0     |              |              |              |             | 8.10 / 23.1 | 7.50        | 7.30        | 7.15        | 7.00        | 6.85        | 6.65        | 6.50         | 6.50         | 6.40         | 6.20         |
| 26.0     |              |              |              |             |             | 6.80 / 25.7 | 6.50        | 6.25        | 6.10        | 6.00        | 5.80        | 5.60         | 5.60         | 5.45         | 5.25         |
| 28.0     |              |              |              |             |             |             | 5.80        | 5.55        | 5.40        | 5.25        | 5.00        | 4.80         | 4.75         | 4.65         | 4.45         |
| 30.0     |              |              |              |             |             |             | 5.60 / 28.3 | 4.90        | 4.70        | 4.55        | 4.30        | 4.10         | 4.05         | 3.90         | 3.70         |
| 32.0     |              |              |              |             |             |             |             | 4.60 / 30.9 | 4.10        | 3.95        | 3.70        | 3.50         | 3.45         | 3.30         | 3.10         |
| 34.0     |              |              |              |             |             |             |             |             | 3.75 / 33.5 | 3.45        | 3.15        | 3.00         | 2.90         | 2.80         | 2.60         |
| 36.0     |              |              |              |             |             |             |             |             |             | 3.00        | 2.70        | 2.50         | 2.45         | 2.30         | 2.10         |
| 38.0     |              |              |              |             |             |             |             |             |             | 3.00 / 36.1 | 2.30        | 2.10         | 2.05         | 1.90         | 1.70         |
| 40.0     |              |              |              |             |             |             |             |             |             |             | 2.20 / 38.7 | 1.75         | 1.65         | 1.50         | 1.50 / 39.0  |
| 41.2     |              |              |              |             |             |             |             |             |             |             |             | 1.55         | 1.50         | 1.50 / 41.0  |              |

- 注) 1. 上表に示す定格総荷重は、水平堅土上の定置荷役における値で、転倒荷重の78%以内および移動式クレーン構造規格で定める前方安定度1.15以上です。  
 2. 実際につり上げられる荷重は、上表の定格総荷重からフックなどのつり具一切の質量を差し引いた値です。  
 3. □ (ハッチング) 内の値は強度に基づいています。  
 4. 作業半径とは、荷をつった状態での旋回中心からつり荷の重心までの水平距離です。  
 5. カウンタウエイトは、標準仕様 (29.7t) です。  
 6. 作業を行うときは、必ずサイドフレームを規定位置まで拡張してください。  
 7. 表中の○/○は、定格総荷重t / 作業半径mを示します。

定格総荷重表



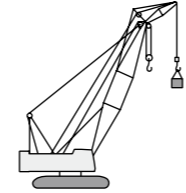
単位：t

■ クレーンジブ

| ブーム長さ (m) | 34          |              |              |             |             |    |             |             | 37           |              |             |             |             |             |             |    |
|-----------|-------------|--------------|--------------|-------------|-------------|----|-------------|-------------|--------------|--------------|-------------|-------------|-------------|-------------|-------------|----|
|           | 10          |              | 16           |             | 22          |    | 28          |             | 10           |              | 16          |             | 22          |             | 28          |    |
| ジブ長さ (m)  | オフセット角度 (°) |              |              |             |             |    |             |             | オフセット角度 (°)  |              |             |             |             |             |             |    |
|           | 10          | 30           | 10           | 30          | 10          | 30 | 10          | 30          | 10           | 30           | 10          | 30          | 10          | 30          | 10          | 30 |
| 11.3      | 11.00       |              |              |             |             |    |             |             | 11.00 / 11.9 |              |             |             |             |             |             |    |
| 12.0      | 11.00       |              | 11.00 / 13.4 |             |             |    |             |             | 11.00        |              |             |             |             |             |             |    |
| 14.0      | 11.00       | 11.00 / 14.3 | 11.00        |             | 9.40 / 15.5 |    |             |             | 11.00        | 11.00 / 14.9 | 11.00       |             |             |             |             |    |
| 16.0      | 11.00       | 11.00        | 11.00        |             | 9.30        |    |             | 5.20 / 17.6 | 11.00        | 11.00        | 11.00       |             | 9.40 / 16.1 |             |             |    |
| 18.0      | 11.00       | 11.00        | 11.00        | 8.55 / 18.2 | 8.90        |    |             | 5.15        | 11.00        | 11.00        | 11.00       | 8.50 / 18.8 | 9.05        |             | 5.20 / 18.2 |    |
| 20.0      | 9.95        | 10.35        | 10.25        | 8.15        | 8.55        |    |             | 4.90        | 9.80         | 10.25        | 10.10       | 8.25        | 8.70        |             | 4.95        |    |
| 22.0      | 8.60        | 9.00         | 8.90         | 7.80        | 8.25        |    | 6.40 / 22.1 | 4.70        | 8.50         | 8.85         | 8.75        | 7.90        | 8.35        | 6.35 / 22.7 | 4.75        |    |
| 24.0      | 7.55        | 7.85         | 7.80         | 7.45        | 7.95        |    | 6.15        | 4.45        | 7.40         | 7.75         | 7.65        | 7.55        | 7.90        | 6.25        | 4.55        |    |
| 26.0      | 6.65        | 6.90         | 6.90         | 7.15        | 7.10        |    | 5.90        | 4.30        | 6.50         | 6.80         | 6.75        | 7.25        | 6.95        | 5.95        | 4.35        |    |
| 28.0      | 5.90        | 6.15         | 6.15         | 6.55        | 6.30        |    | 5.65        | 4.10        | 5.75         | 6.00         | 6.00        | 6.45        | 6.20        | 5.70        | 4.20        |    |
| 30.0      | 5.25        | 5.45         | 5.50         | 5.85        | 5.65        |    | 5.40        | 3.95        | 5.10         | 5.30         | 5.35        | 5.75        | 5.50        | 5.50        | 4.05        |    |
| 32.0      | 4.70        | 4.85         | 4.90         | 5.25        | 5.10        |    | 5.20        | 3.80        | 4.55         | 4.75         | 4.75        | 5.10        | 4.95        | 5.30        | 3.90        |    |
| 34.0      | 4.20        | 4.35         | 4.40         | 4.70        | 4.60        |    | 5.00        | 3.70        | 4.05         | 4.20         | 4.25        | 4.60        | 4.45        | 4.90        | 3.75        |    |
| 36.0      | 3.75        | 3.90         | 4.00         | 4.25        | 4.15        |    | 4.50        | 3.55        | 3.55         | 3.75         | 3.85        | 4.10        | 4.00        | 4.40        | 3.65        |    |
| 38.0      | 3.35        | 3.45         | 3.60         | 3.80        | 3.75        |    | 4.10        | 3.45        | 3.15         | 3.30         | 3.40        | 3.70        | 3.60        | 3.95        | 3.50        |    |
| 40.0      | 3.00        | 3.05         | 3.20         | 3.45        | 3.40        |    | 3.70        | 3.35        | 2.75         | 2.85         | 3.00        | 3.25        | 3.20        | 3.60        | 3.35        |    |
| 42.0      | 2.90 / 40.6 | 2.85 / 41.2  | 2.90         | 3.05        | 3.05        |    | 3.35        | 3.20        | 2.65         | 2.40         | 2.50        | 2.65        | 2.90        | 2.85        | 3.20        |    |
| 44.0      |             |              | 2.55         | 2.70        | 2.75        |    | 3.00        | 2.85        | 2.25 / 43.2  | 2.20 / 43.8  | 2.35        | 2.55        | 2.55        | 2.85        | 2.60        |    |
| 46.0      |             |              | 2.30         | 2.40        | 2.45        |    | 2.70        | 2.55        | 2.05         | 2.20         | 2.25        | 2.25        | 2.55        | 2.40        | 2.60        |    |
| 48.0      |             |              | 2.25 / 46.3  | 2.20 / 47.2 | 2.20        |    | 2.40        | 2.30        | 1.80         | 1.90         | 2.00        | 2.25        | 2.10        | 2.50        |             |    |
| 50.0      |             |              |              |             | 1.95        |    | 2.10        | 2.05        | 1.70 / 48.9  | 1.70 / 49.8  | 1.75        | 1.95        | 1.85        | 2.20        |             |    |
| 52.0      |             |              |              |             | 1.75 / 51.9 |    | 1.85        | 1.85        | 1.50         | 1.70         | 1.75        | 1.95        | 1.85        | 2.10        |             |    |
| 54.0      |             |              |              |             |             |    | 1.70 / 53.2 | 1.65        | 1.50 / 53.5  | 1.50 / 53.5  | 1.50 / 53.5 | 1.70        | 1.65        | 1.95        |             |    |
| 56.0      |             |              |              |             |             |    |             | 1.50 / 55.5 | 1.65         |              |             |             |             | 1.50 / 55.5 |             |    |
| 57.2      |             |              |              |             |             |    |             | 1.50        |              |              |             |             |             |             |             |    |

| ブーム長さ (m) | 40          |              |              |             |             |    |             |             | 43           |             |              |             |             |             |             |    |
|-----------|-------------|--------------|--------------|-------------|-------------|----|-------------|-------------|--------------|-------------|--------------|-------------|-------------|-------------|-------------|----|
|           | 10          |              | 16           |             | 22          |    | 28          |             | 10           |             | 16           |             | 22          |             | 28          |    |
| ジブ長さ (m)  | オフセット角度 (°) |              |              |             |             |    |             |             | オフセット角度 (°)  |             |              |             |             |             |             |    |
|           | 10          | 30           | 10           | 30          | 10          | 30 | 10          | 30          | 10           | 30          | 10           | 30          | 10          | 30          | 10          | 30 |
| 12.4      | 11.00       |              |              |             |             |    |             |             | 11.00 / 13.0 |             |              |             |             |             |             |    |
| 14.0      | 11.00       | 11.00 / 15.4 | 11.00 / 14.5 |             |             |    |             |             | 11.00        |             | 11.00 / 15.1 |             |             |             |             |    |
| 16.0      | 11.00       | 11.00        | 11.00        |             | 9.40 / 16.6 |    |             |             | 11.00        | 11.00       | 11.00        |             | 9.40 / 17.2 |             |             |    |
| 18.0      | 11.00       | 11.00        | 11.00        | 8.50 / 19.3 | 9.15        |    |             | 5.20 / 18.7 | 11.00        | 11.00       | 11.00        | 8.50 / 19.9 | 9.25        |             | 5.15 / 19.3 |    |
| 20.0      | 9.70        | 10.15        | 10.00        | 8.35        | 8.80        |    |             | 5.05        | 9.50         | 10.00       | 9.80         | 8.45        | 8.90        |             | 5.10        |    |
| 22.0      | 8.35        | 8.80         | 8.65         | 8.00        | 8.50        |    | 6.35 / 23.2 | 4.80        | 8.15         | 8.60        | 8.45         | 8.10        | 8.60        | 6.35 / 23.8 | 4.85        |    |
| 24.0      | 7.25        | 7.65         | 7.55         | 7.70        | 7.75        |    | 6.30        | 4.60        | 7.10         | 7.50        | 7.35         | 7.80        | 7.60        | 6.35        | 4.70        |    |
| 26.0      | 6.35        | 6.70         | 6.65         | 7.15        | 6.85        |    | 6.05        | 4.45        | 6.15         | 6.55        | 6.45         | 7.05        | 6.65        | 6.10        | 4.50        |    |
| 28.0      | 5.60        | 5.90         | 5.85         | 6.35        | 6.05        |    | 5.80        | 4.25        | 5.40         | 5.75        | 5.70         | 6.20        | 5.90        | 5.90        | 4.35        |    |
| 30.0      | 4.95        | 5.20         | 5.20         | 5.65        | 5.40        |    | 5.60        | 4.10        | 4.75         | 5.05        | 5.00         | 5.50        | 5.20        | 5.65        | 4.15        |    |
| 32.0      | 4.40        | 4.60         | 4.65         | 5.00        | 4.80        |    | 5.35        | 3.95        | 4.15         | 4.45        | 4.45         | 4.85        | 4.65        | 5.20        | 4.05        |    |
| 34.0      | 3.85        | 4.10         | 4.15         | 4.50        | 4.30        |    | 4.80        | 3.85        | 3.60         | 3.90        | 3.90         | 4.30        | 4.15        | 4.65        | 3.90        |    |
| 36.0      | 3.40        | 3.60         | 3.65         | 4.00        | 3.85        |    | 4.30        | 3.70        | 3.10         | 3.35        | 3.40         | 3.85        | 3.65        | 4.15        | 3.75        |    |
| 38.0      | 2.95        | 3.15         | 3.25         | 3.55        | 3.45        |    | 3.85        | 3.60        | 2.70         | 2.90        | 2.95         | 3.35        | 3.20        | 3.75        | 3.35        |    |
| 40.0      | 2.60        | 2.75         | 2.85         | 3.15        | 3.05        |    | 3.50        | 3.20        | 2.30         | 2.50        | 2.60         | 2.95        | 2.80        | 3.30        | 2.95        |    |
| 42.0      | 2.25        | 2.35         | 2.50         | 2.75        | 2.70        |    | 3.10        | 2.85        | 1.95         | 2.10        | 2.25         | 2.55        | 2.45        | 2.90        | 2.60        |    |
| 44.0      | 1.95        | 2.05         | 2.20         | 2.40        | 2.35        |    | 2.75        | 2.50        | 1.65         | 1.80        | 1.90         | 2.20        | 2.10        | 2.55        | 2.30        |    |
| 46.0      | 1.70 / 45.8 | 1.75         | 1.90         | 2.10        | 2.10        |    | 2.40        | 2.20        | 1.50 / 45.2  | 1.50        | 1.65         | 1.85        | 1.85        | 2.20        | 2.00        |    |
| 48.0      |             | 1.65 / 46.4  | 1.65         | 1.80        | 1.80        |    | 2.10        | 1.95        | 1.50 / 47.0  | 1.55        | 1.55         | 1.90        | 1.90        | 2.00        | 1.70        |    |
| 50.0      |             |              | 1.50 / 49.2  | 1.55        | 1.55        |    | 1.80        | 1.70        | 1.50 / 48.4  | 1.50 / 48.4 | 1.60         | 1.50 / 49.5 | 1.60        | 1.50 / 49.5 | 1.90        |    |
| 52.0      |             |              |              | 1.50 / 50.4 | 1.50 / 50.5 |    | 1.55        | 1.50        |              |             |              | 1.50 / 50.7 |             |             | 1.65        |    |
| 54.0      |             |              |              |             |             |    | 1.50 / 52.5 |             |              |             |              |             |             |             | 1.50 / 53.2 |    |
| 54.7      |             |              |              |             |             |    |             | 1.50        |              |             |              |             |             |             |             |    |

- 注) 1. 上表に示す定格総荷重は、水平堅土上の定置荷役における値で、転倒荷重の78%以内および移動式クレーン構造規格で定める前方安定度1.15以上です。  
 2. 実際につり上げられる荷重は、上表の定格総荷重からフックなどのつり具一切の質量を差し引いた値です。  
 3. □ (ハッチング) 内の値は強度に基づいています。  
 4. 作業半径とは、荷をつった状態での旋回中心からつり荷の重心までの水平距離です。  
 5. カウンタウエイトは、標準仕様 (29.7t) です。  
 6. 作業を行うときは、必ずサイドフレームを規定位置まで拡張してください。  
 7. 表中の○/○は、定格総荷重t / 作業半径mを示します。



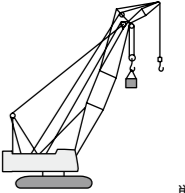
単位: t

定格総荷重表

■ クレーンジブ

| ブーム長さ<br>(m) | 46         |            |            |           |           |           |           |           | 49         |            |            |           |           |           |           |           | 52         |            |            |           |
|--------------|------------|------------|------------|-----------|-----------|-----------|-----------|-----------|------------|------------|------------|-----------|-----------|-----------|-----------|-----------|------------|------------|------------|-----------|
|              | 10         |            | 16         |           | 22        |           | 28        |           | 10         |            | 16         |           | 22        |           | 28        |           | 10         |            | 16         |           |
| ジブ長さ<br>(m)  | オフセット角度(°) |            |            |           |           |           |           |           |            |            |            |           |           |           |           |           |            |            |            |           |
| 作業半径<br>(m)  | 10         |            | 30         |           | 10        |           | 30        |           | 10         |            | 30         |           | 10        |           | 30        |           | 10         |            | 30         |           |
|              | 13.5       | 11.00      |            |           |           |           |           |           |            |            |            |           |           |           |           |           |            |            |            |           |
| 14.0         | 11.00      |            | 11.00/15.6 |           |           |           |           |           | 11.00/14.1 |            |            |           |           |           |           |           | 11.00/14.6 |            |            |           |
| 16.0         | 11.00      | 11.00/16.5 | 11.00      |           | 9.40/17.7 |           |           |           | 11.00      | 11.00/17.1 | 11.00/16.2 |           |           |           |           |           | 11.00      | 11.00/17.6 | 11.00/16.7 |           |
| 18.0         | 11.00      | 11.00      | 11.00      |           | 9.35      |           | 5.15/19.8 |           |            |            |            |           |           |           | 9.35/18.3 |           |            |            |            |           |
| 20.0         | 9.35       | 9.90       | 9.70       | 8.45/20.4 | 9.00      |           | 5.15      |           | 9.30       | 9.90       | 9.65       | 8.45/21.0 | 9.10      |           | 5.15/20.4 |           | 9.20       | 9.80       | 9.55       | 8.45/21.5 |
| 22.0         | 8.00       | 8.50       | 8.35       | 8.20      | 8.60      |           | 4.95      |           | 8.00       | 8.50       | 8.30       | 8.30      | 8.55      |           | 5.00      |           | 7.90       | 8.40       | 8.20       | 8.35      |
| 24.0         | 6.95       | 7.35       | 7.25       | 7.90      | 7.45      | 6.35/24.3 | 4.75      |           | 6.90       | 7.35       | 7.20       | 7.90      | 7.40      | 6.35/24.9 | 4.80      |           | 6.80       | 7.25       | 7.10       | 7.80      |
| 26.0         | 6.05       | 6.40       | 6.30       | 6.95      | 6.55      | 6.20      | 4.55      |           | 6.00       | 6.40       | 6.25       | 6.90      | 6.50      | 6.25      | 4.60      |           | 5.90       | 6.30       | 6.15       | 6.80      |
| 28.0         | 5.25       | 5.60       | 5.55       | 6.10      | 5.75      | 5.95      | 4.40      | 3.20/28.2 | 5.20       | 5.60       | 5.50       | 6.05      | 5.70      | 6.00      | 4.45      | 3.20/28.8 | 5.10       | 5.50       | 5.40       | 5.95      |
| 30.0         | 4.60       | 4.90       | 4.90       | 5.35      | 5.10      | 5.75      | 4.25      | 3.10      | 4.55       | 4.90       | 4.80       | 5.35      | 5.05      | 5.75      | 4.30      | 3.15      | 4.40       | 4.80       | 4.70       | 5.25      |
| 32.0         | 3.95       | 4.30       | 4.30       | 4.75      | 4.50      | 5.10      | 4.10      | 3.05      | 3.90       | 4.25       | 4.20       | 4.70      | 4.45      | 5.10      | 4.15      | 3.05      | 3.75       | 4.15       | 4.05       | 4.60      |
| 34.0         | 3.40       | 3.70       | 3.75       | 4.20      | 3.95      | 4.55      | 3.95      | 3.00      | 3.35       | 3.65       | 3.65       | 4.15      | 3.90      | 4.50      | 4.00      | 3.00      | 3.20       | 3.55       | 3.50       | 4.05      |
| 36.0         | 2.95       | 3.20       | 3.25       | 3.70      | 3.45      | 4.05      | 3.65      | 2.90      | 2.85       | 3.15       | 3.15       | 3.65      | 3.40      | 4.00      | 3.55      | 2.95      | 2.70       | 3.00       | 3.00       | 3.50      |
| 38.0         | 2.50       | 2.75       | 2.80       | 3.20      | 3.00      | 3.60      | 3.20      | 2.85      | 2.40       | 2.65       | 2.70       | 3.15      | 2.95      | 3.55      | 3.10      | 2.85      | 2.25       | 2.55       | 2.55       | 3.00      |
| 40.0         | 2.10       | 2.35       | 2.40       | 2.75      | 2.60      | 3.15      | 2.80      | 2.80      | 2.05       | 2.25       | 2.30       | 2.70      | 2.55      | 3.10      | 2.70      | 2.80      | 1.90       | 2.15       | 2.15       | 2.60      |
| 42.0         | 1.80       | 1.95       | 2.05       | 2.40      | 2.25      | 2.75      | 2.45      | 2.75      | 1.70       | 1.90       | 1.95       | 2.30      | 2.15      | 2.70      | 2.35      | 2.75      | 1.55       | 1.75       | 1.80       | 2.20      |
| 44.0         | 1.50/43.7  | 1.60       | 1.75       | 2.05      | 1.95      | 2.40      | 2.10      | 2.70      | 1.50/43.0  | 1.55       | 1.65       | 1.95      | 1.85      | 2.30      | 2.00      | 2.65      | 1.50/42.2  | 1.50/43.4  | 1.50       | 1.85      |
| 46.0         |            | 1.50/44.5  | 1.50/45.5  | 1.70      | 1.65      | 2.05      | 1.80      | 2.35      |            | 1.50/44.2  | 1.50/45.0  | 1.65      | 1.55      | 2.00      | 1.70      | 2.30      |            |            |            | 1.50      |
| 48.0         |            |            | 1.50/47.2  | 1.50/47.2 | 1.75      | 1.55      | 2.05      |           |            |            | 1.50/47.0  | 1.50/46.2 | 1.70      | 1.50/47.5 | 2.00      |           |            |            |            |           |
| 50.0         |            |            |            | 1.50/49.5 | 1.50/48.4 | 1.75      |           |           |            |            |            | 1.50/49.2 | 1.70      |           |           |           |            |            |            |           |
| 52.0         |            |            |            |           | 1.50      |           |           |           |            |            |            |           | 1.50/51.2 |           |           |           |            |            |            |           |

- 注) 1. 上表に示す定格総荷重は、水平堅土上の定置荷役における値で、転倒荷重の78%以内および移動式クレーン構造規格で定める前方安定度1.15以上です。  
 2. 実際につり上げられる荷重は、上表の定格総荷重からフックなどのつり具一切の質量を差し引いた値です。  
 3. □ (ハッチング) 内の値は強度に基づいています。  
 4. 作業半径とは、荷をつった状態での旋回中心からつり荷の重心までの水平距離です。  
 5. カウンタウエイトは、標準仕様 (29.7t) です。  
 6. 作業を行うときは、必ずサイドフレームを規定位置まで拡張してください。  
 7. 表中の○/○は、定格総荷重t / 作業半径mを示します。



単位: t

定格総荷重表

■ クレーンジブ付き主ブーム

| ブーム長さ<br>(m) | 34         |       |       |       |       |       |       |       | 37        |           |           |           |           |           |           |           |
|--------------|------------|-------|-------|-------|-------|-------|-------|-------|-----------|-----------|-----------|-----------|-----------|-----------|-----------|-----------|
|              | 10         |       | 16    |       | 22    |       | 28    |       | 10        |           | 16        |           | 22        |           | 28        |           |
| ジブ長さ<br>(m)  | オフセット角度(°) |       |       |       |       |       |       |       |           |           |           |           |           |           |           |           |
| 作業半径<br>(m)  | 10         |       | 30    |       | 10    |       | 30    |       | 10        |           | 30        |           | 10        |           | 30        |           |
|              | 8.0        | 34.70 | 34.40 | 34.20 | 33.65 | 33.65 | 32.80 | 33.05 | 31.80     | 30.00/8.5 | 30.00/8.5 | 30.00/8.5 | 30.00/8.5 | 29.80/8.5 | 28.85/8.5 | 28.85/8.5 |
| 9.0          | 29.10      | 28.85 | 28.65 | 28.15 | 28.10 | 27.35 | 27.50 | 26.45 | 29.00     | 28.75     | 28.55     | 28.10     | 28.05     | 27.30     | 27.45     | 26.40     |
| 10.0         | 24.90      | 24.65 | 24.45 | 24.05 | 23.95 | 23.30 | 23.35 | 22.45 | 24.80     | 24.60     | 24.35     | 23.95     | 23.85     | 23.25     | 23.30     | 22.40     |
| 12.0         | 19.05      | 18.90 | 18.60 | 18.30 | 18.15 | 17.65 | 17.60 | 16.90 | 18.95     | 18.80     | 18.55     | 18.20     | 18.05     | 17.60     | 17.55     | 16.85     |
| 14.0         | 15.15      | 15.05 | 14.75 | 14.50 | 14.30 | 13.90 | 13.75 | 13.25 | 15.05     | 14.90     | 14.65     | 14.40     | 14.20     | 13.80     | 13.70     | 13.15     |
| 16.0         | 12.40      | 12.30 | 12.00 | 11.80 | 11.55 | 11.25 | 11.05 | 10.65 | 12.30     | 12.15     | 11.90     | 11.70     | 11.45     | 11.15     | 10.95     | 10.55     |
| 18.0         | 10.30      | 10.25 | 9.95  | 9.80  | 9.50  | 9.30  | 9.00  | 8.70  | 10.20     | 10.10     | 9.85      | 9.65      | 9.40      | 9.15      | 8.95      | 8.60      |
| 20.0         | 8.70       | 8.65  | 8.35  | 8.25  | 7.90  | 7.75  | 7.45  | 7.10  | 8.60      | 8.55      | 8.25      | 8.10      | 7.80      | 7.60      | 7.30      | 6.95      |
| 22.0         | 7.45       | 7.40  | 7.10  | 7.00  | 6.65  | 6.45  | 6.05  | 5.80  | 7.30      | 7.25      | 6.95      | 6.85      | 6.45      | 6.25      | 5.90      | 5.65      |
| 24.0         | 6.40       | 6.40  | 6.00  | 5.90  | 5.50  | 5.35  | 4.90  | 4.75  | 6.30      | 6.25      | 5.85      | 5.75      | 5.30      | 5.15      | 4.75      | 4.55      |
| 26.0         | 5.50       | 5.50  | 5.05  | 5.00  | 4.55  | 4.45  | 4.00  | 3.85  | 5.30      | 5.25      | 4.85      | 4.80      | 4.35      | 4.25      | 3.85      | 3.65      |
| 28.0         | 4.70       | 4.70  | 4.25  | 4.25  | 3.75  | 3.70  | 3.20  | 3.15  | 4.50      | 4.45      | 4.05      | 4.00      | 3.60      | 3.50      | 3.05      | 2.90      |
| 30.0         | 4.05       | 4.05  | 3.60  | 3.60  | 3.10  | 3.10  | 2.60  | 2.55  | 3.80      | 3.80      | 3.40      | 3.35      | 2.90      | 2.85      | 2.40      | 2.30      |
| 32.0         | 3.75       | 3.75  | 3.35  | 3.35  | 2.85  | 2.85  | 2.35  | 2.30  | 3.25      | 3.20      | 2.80      | 2.80      | 2.35      | 2.30      | 1.80      | 1.80      |
| 34.0         |            |       |       |       |       |       |       |       | 2.85/33.5 | 2.85/33.5 | 2.40/33.5 | 2.40/33.5 | 1.95/33.5 | 1.95/33.5 | 1.50/33.2 | 1.50/33.2 |

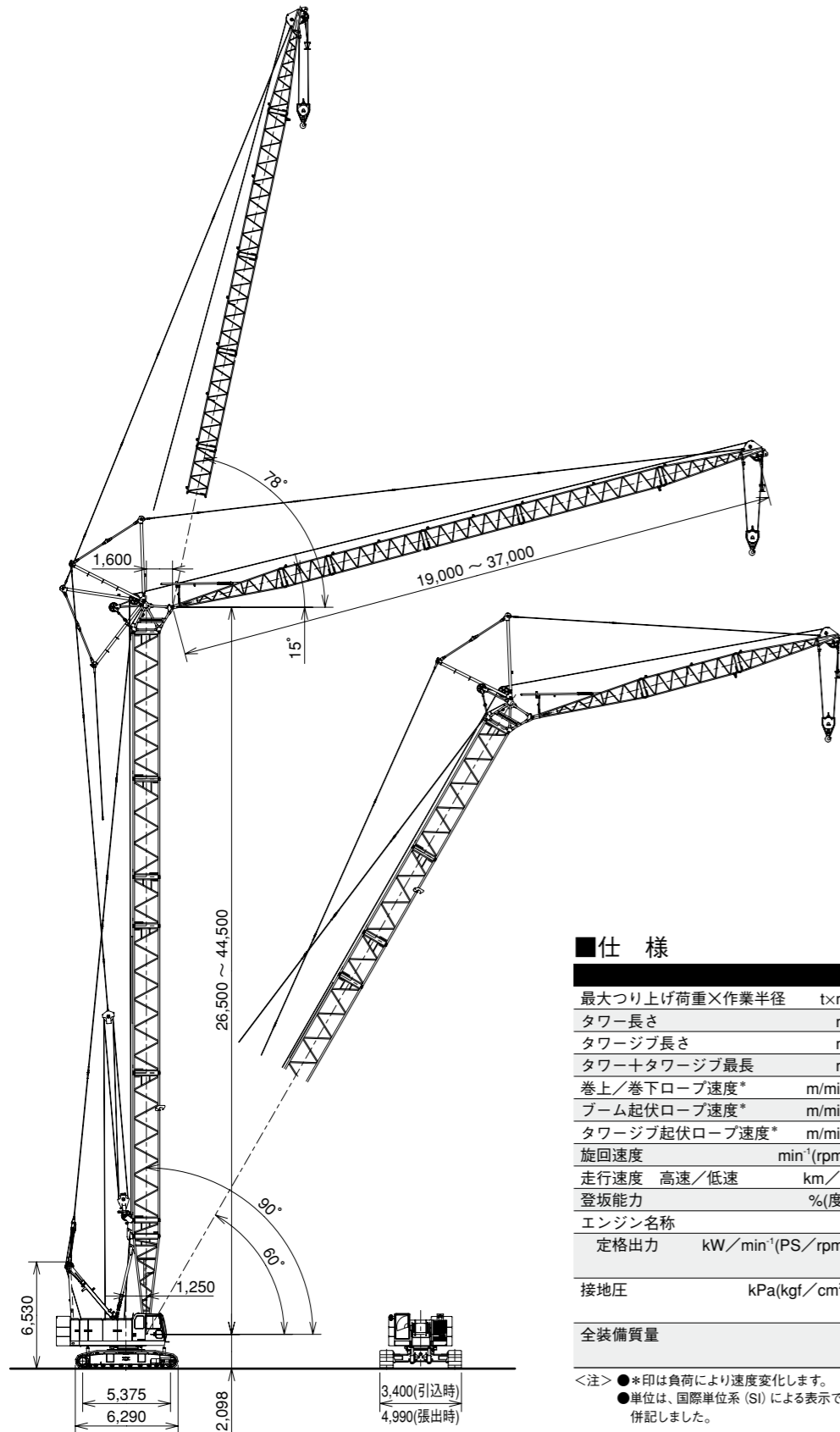
| ブーム長さ<br>(m) | 40         |           |           |           |           |           |           |           | 43    |           |           |           |           |           |           |           |
|--------------|------------|-----------|-----------|-----------|-----------|-----------|-----------|-----------|-------|-----------|-----------|-----------|-----------|-----------|-----------|-----------|
|              | 10         |           | 16        |           | 22        |           | 28        |           | 10    |           | 16        |           | 22        |           | 28        |           |
| ジブ長さ<br>(m)  | オフセット角度(°) |           |           |           |           |           |           |           |       |           |           |           |           |           |           |           |
| 作業半径<br>(m)  | 10         |           | 30        |           | 10        |           | 30        |           | 10    |           | 30        |           | 10        |           | 30        |           |
|              | 9.1        | 28.45     | 28.20     | 28.00     | 27.55     | 27.50     | 26.75     | 26.95     | 25.90 | 26.10/9.6 | 25.85/9.6 | 25.70/9.6 | 25.25/9.6 | 25.20/9.6 | 24.50/9.6 | 24.65/9.6 |
| 10.1         | 24.75      | 24.50     | 24.30     | 23.90     | 23.80     | 23.15     | 23.25     | 22.35     | 24.55 | 24.35     | 24.15     | 23.70     | 23.65     | 23.00     | 23.15     | 22.20     |
| 12.0         | 18.85      | 18.70     | 18.45     | 18.15     | 18.00     | 17.50     | 17.50     | 16.75     | 18.70 | 18.50     | 18.30     | 17.95     | 17.85     | 17.30     | 17.35     | 16.60     |
| 14.0         | 14.95      | 14.80     | 14.55     | 14.30     | 14.15     | 13.75     | 13.65     | 13.10     | 14.75 | 14.65     | 14.40     | 14.15     | 13.95     | 13.55     | 13.50     | 12.90     |
| 16.0         | 12.20      | 12.10     | 11.80     | 11.60     | 11.40     | 11.05     | 10.90     | 10.45     | 12.00 | 11.90     | 11.60     | 11.40     | 11.20     | 10.90     | 10.75     | 10.30     |
| 18.0         | 10.10      | 10.00     | 9.75      | 9.60      | 9.35      | 9.05      | 8.85      | 8.50      | 9.90  | 9.80      | 9.55      | 9.40      | 9.15      | 8.90      | 8.70      | 8.30      |
| 20.0         | 8.50       | 8.45      | 8.15      | 8.00      | 7.75      | 7.50      | 7.20      | 6.85      | 8.30  | 8.20      | 7.95      | 7.80      | 7.55      | 7.25      | 7.00      | 6.60      |
| 22.0         | 7.20       | 7.15      | 6.85      | 6.75      | 6.35      | 6.15      | 5.80      | 5.50      | 7.00  | 6.95      | 6.60      | 6.45      | 6.15      | 5.90      | 5.60      | 5.25      |
| 24.0         | 6.15       | 6.10      | 5.70      | 5.60      | 5.20      | 5.05      | 4.70      | 4.45      | 5.90  | 5.80      | 5.45      | 5.35      | 4.95      | 4.80      | 4.45      | 4.15      |
| 26.0         | 5.20       | 5.15      | 4.75      | 4.65      | 4.25      | 4.10      | 3.75      | 3.55      | 4.90  | 4.85      | 4.50      | 4.40      | 4.00      | 3.85      | 3.50      | 3.25      |
| 28.0         | 4.35       | 4.35      | 3.95      | 3.85      | 3.45      | 3.35      | 2.95      | 2.80      | 4.10  | 4.05      | 3.70      | 3.60      | 3.20      | 3.10      | 2.70      | 2.50      |
| 30.0         | 3.70       | 3.65      | 3.25      | 3.20      | 2.80      | 2.70      | 2.25      | 2.15      | 3.40  | 3.35      | 3.00      | 2.90      | 2.55      | 2.45      | 2.00      | 1.90      |
| 32.0         | 3.10       | 3.05      | 2.65      | 2.65      | 2.20      | 2.15      | 1.70      | 1.60      | 2.80  | 2.80      | 2.40      | 2.35      | 1.95      | 1.85      | 1.50/31.7 | 1.50/31.3 |
| 34.0         | 2.55       | 2.55      | 2.15      | 2.15      | 1.70      | 1.65      | 1.50/32.7 | 1.50/32.4 | 2.30  | 2.25      | 1.90      | 1.85      | 1.50/33.7 | 1.50/33.5 |           |           |
| 36.0         | 2.15       | 2.10      | 1.70      | 1.70      | 1.50/34.7 | 1.50/34.7 |           |           | 1.85  | 1.85      | 1.50/35.7 | 1.50/35.5 |           |           |           |           |
| 37.7         | 2.10/36.1  | 2.10/36.1 | 1.70/36.1 | 1.70/36.1 |           |           |           |           | 1.50  | 1.50      |           |           |           |           |           |           |

| ブーム長さ<br>(m) | 46         |       |       |       |       |       |       |       | 49    |            |            |            |            |            |            |            | 52         |            |            |            |
|--------------|------------|-------|-------|-------|-------|-------|-------|-------|-------|------------|------------|------------|------------|------------|------------|------------|------------|------------|------------|------------|
|              | 10         |       | 16    |       | 22    |       | 28    |       | 10    |            | 16         |            | 22         |            | 28         |            | 10         |            | 16         |            |
| ジブ長さ<br>(m)  | オフセット角度(°) |       |       |       |       |       |       |       |       |            |            |            |            |            |            |            |            |            |            |            |
| 作業半径<br>(m)  | 10         |       | 30    |       | 10    |       | 30    |       | 10    |            | 30         |            | 10         |            | 30         |            | 10         |            | 30         |            |
|              | 10.2       | 23.75 | 23.50 | 23.30 | 22.90 | 22.85 | 22.20 | 21.65 | 21.05 | 21.65/10.7 | 21.65/10.7 | 21.05/10.7 | 20.80/10.7 | 19.95/10.7 | 19.55/10.7 | 18.70/10.7 | 18.10/10.7 | 19.40/11.3 | 19.30/11.3 | 18.50/11.3 |
| 12.0         | 18.55      | 18.40 | 18.15 | 17.85 | 17.75 | 17.20 | 17.25 | 16.50 | 18.60 | 18.40      | 18.20      | 17.85      | 17.75      | 17.25      | 17.30      | 16.50      | 18.50      | 18.30      | 18.10      | 17.75      |
| 14.0         | 14.65      | 14.50 | 14.30 | 14.00 | 13.85 | 13.45 | 13.40 | 12.80 | 14.65 | 14.50      | 14.30      | 14.00      | 13.90      | 13.45      | 13.40      | 12.80      | 14.60      | 14.45      | 14.20      | 13.95      |
| 16.0         | 11.85      | 11.75 | 11.50 | 11.30 | 11.10 | 10.75 | 10.65 | 10.15 | 11.90 | 11.75      | 11.50      | 11.30      | 11.10      | 10.75      | 10.70      | 10.20      | 11.80      | 11.65      | 11.45      | 11.20      |
| 18.0         | 9.80       | 9.70  | 9.45  | 9.25  | 9.05  | 8.75  | 8.60  | 8.15  | 9.80  | 9.70       | 9.45       | 9.25       | 9.05       | 8.75       | 8.60       | 8.15       | 9.70       | 9.60       | 9.35       | 9.15       |
| 20.0         | 8.20       | 8.10  | 7.85  | 7.70  | 7.40  | 7.10  | 6.85  | 6.45  | 8.20  | 8.10       | 7.85       | 7.65       | 7.40       | 7.10       | 6.90       | 6.45       | 8.10       | 8.00       | 7.75       | 7.55       |
| 22.0         | 6.90       | 6.80  | 6.45  | 6.30  | 6.00  | 5.75  | 5.45  |       |       |            |            |            |            |            |            |            |            |            |            |            |

## 寸法図 / 仕様

### ■寸法図

単位：mm



### ■仕様

|               |                               | タワー仕様                    |
|---------------|-------------------------------|--------------------------|
| 最大つり上げ荷重×作業半径 | t×m                           | 15×14.0                  |
| タワー長さ         | m                             | 26.5~44.5                |
| タワージブ長さ       | m                             | 19.0~37.0                |
| タワー+タワージブ最長   | m                             | 44.5+37.0                |
| 巻上/巻下ロープ速度*   | m/min                         | 110                      |
| ブーム起伏ロープ速度*   | m/min                         | 46                       |
| タワージブ起伏ロープ速度* | m/min                         | 37                       |
| 旋回速度          | min <sup>-1</sup> (rpm)       | 2.5                      |
| 走行速度 高速/低速    | km/h                          | 2.1/1.2                  |
| 登坂能力          | %(度)                          | 30(17)                   |
| エンジン名称        |                               | いすゞ6HK1X                 |
| 定格出力          | kW/min <sup>-1</sup> (PS/rpm) | 212/2000<br>(288/2000)   |
| 接地圧           | kPa(kgf/cm <sup>2</sup> )     | 108(1.10)<br>タワー+タワージブ最長 |
| 全装備質量         | t                             | 約96<br>(タワー+タワージブ最長)     |

<注> ●\*印は負荷により速度変化します。  
●単位は、国際単位系(SI)による表示です。( )内は、従来の単位表示を参考値として併記しました。

## ブームおよびジブの構成

### ■タワー

| タワー高さ (m) | タワー構成               | タワー高さ (m) | タワー構成                   |
|-----------|---------------------|-----------|-------------------------|
| 26.50     | 6   9   9   塔ヘッド    | 38.50     | ★ 6   9   9   3   3   6 |
| 29.50     | 6   9   9   3       |           | 6   9   9   3   9       |
| 32.50     | ★ 6   9   9   3   3 | 41.50     | ★ 6   9   9   3   3   9 |
|           | 6   9   9   6       |           | 6   9   9   6   9       |
| 35.50     | ★ 6   9   9   3   6 | 44.50     | 6   9   9   3   6   9   |
|           | 6   9   9   9       |           |                         |

★印の付いた構成は、そのアタッチメント長さで購入する場合の推奨ブーム構成を示します。

### ■図示省略寸法

| 使用箇所<br>略記号 | タワーブーム長さ<br>(m) |
|-------------|-----------------|
| 1           | 1.00            |
| 3           | 3.00            |
| 6           | 6.00            |
| 9           | 9.00            |

| タワー高さ (m) | ジブ長さ (m) |       |       |       |       |       |       |
|-----------|----------|-------|-------|-------|-------|-------|-------|
|           | 19.00    | 22.00 | 25.00 | 28.00 | 31.00 | 34.00 | 37.00 |
| 26.50     | ●        | ●     | ×     | ×     | ×     | ×     | ×     |
| 29.50     | ●        | ●     | ●     | ×     | ×     | ×     | ×     |
| 32.50     | ●        | ●     | ●     | ●     | ×     | ×     | ×     |
| 35.50     | ●        | ●     | ●     | ●     | ●     | ×     | ×     |
| 38.50     | ●        | ●     | ●     | ●     | ○     | ○     | ×     |
| 41.50     | ●        | ●     | ○     | ○     | ○     | ○     | ○     |
| 44.50     | ●        | ○     | ○     | ○     | ○     | ○     | ○     |

タワー組合せ一覧表中の各記号は下記の通りです。  
●: 90°~60°ラフィング可能  
◎: 90°~70°ラフィング可能  
○: 90°~80°ラフィング可能  
×: 使用不可

### ■タワージブ

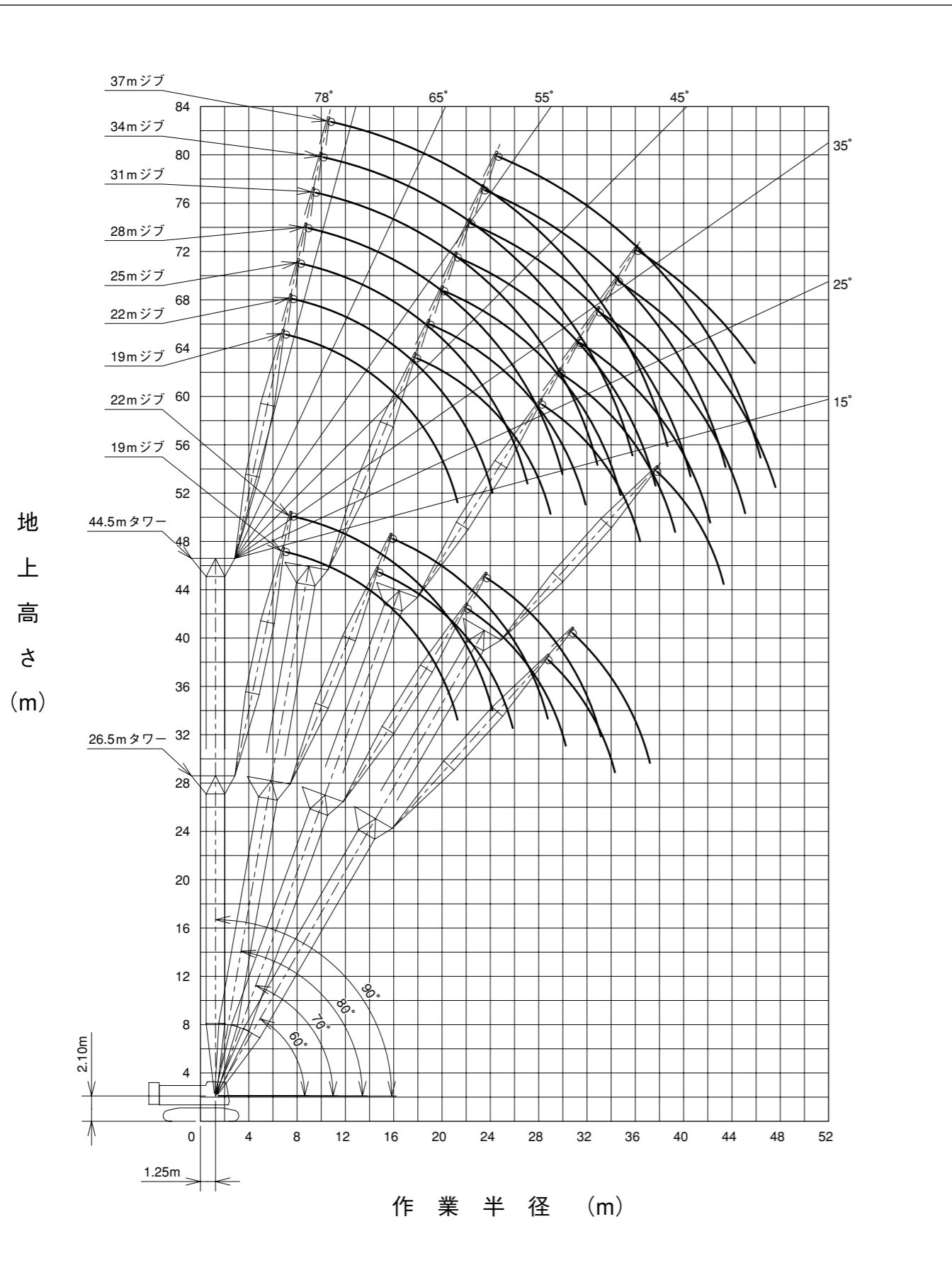
| タワージブ長さ (m) | タワージブ構成             | タワージブ長さ (m)   | タワージブ構成                 |
|-------------|---------------------|---------------|-------------------------|
| 19.00       | 7   6   6           | 28.00         | ★ 7   3   6   6   6     |
| 22.00       | ★ 7   3   6   6     |               | 7   6   9   6           |
|             |                     | 7   9   6     | 31.00                   |
| 25.00       | ★ 7   3   3   6   6 | 34.00         | ★ 7   3   3   6   9   6 |
|             | 7   3   9   6       |               | 7   6   6   9   6       |
|             |                     | 7   6   6   6 | 37.00                   |

★印の付いた構成は、そのアタッチメント長さで購入する場合の推奨ブーム構成を示します。

### ■図示省略寸法

| 使用箇所<br>略記号 | タワージブ長さ<br>(m) |
|-------------|----------------|
| 3           | 3.00           |
| 6           | 6.00           |
| 7           | 7.00           |
| 9           | 9.00           |

作業範囲図



定格総荷重表

■26.5mタワー

単位：t

| 作業半径<br>(m) | タワージブ長さ (m)     |           |            |            |           |           |           |           |                 |     |     |     |     |     |     |     |
|-------------|-----------------|-----------|------------|------------|-----------|-----------|-----------|-----------|-----------------|-----|-----|-----|-----|-----|-----|-----|
|             | 19<br>タワー角度 (°) |           |            |            |           |           |           |           | 22<br>タワー角度 (°) |     |     |     |     |     |     |     |
|             | 90              |           | 80         |            | 70        |           | 60        |           | 90              |     | 80  |     | 70  |     | 60  |     |
|             | 2本掛             | 1本掛       | 2本掛        | 1本掛        | 2本掛       | 1本掛       | 2本掛       | 1本掛       | 2本掛             | 1本掛 | 2本掛 | 1本掛 | 2本掛 | 1本掛 | 2本掛 | 1本掛 |
| 7.6         | 15.00           | 11.00/7.8 |            |            |           |           |           |           |                 |     |     |     |     |     |     |     |
| 8.0         | 15.00           | 11.00     |            |            |           |           |           |           |                 |     |     |     |     |     |     |     |
| 9.0         | 15.00           | 11.00     |            |            |           |           |           |           |                 |     |     |     |     |     |     |     |
| 10.0        | 15.00           | 11.00     |            |            |           |           |           |           |                 |     |     |     |     |     |     |     |
| 11.0        | 15.00           | 11.00     |            |            |           |           |           |           |                 |     |     |     |     |     |     |     |
| 12.0        | 15.00           | 11.00     |            |            |           |           |           |           |                 |     |     |     |     |     |     |     |
| 13.0        | 15.00           | 11.00     |            |            |           |           |           |           |                 |     |     |     |     |     |     |     |
| 14.0        | 15.00           | 11.00     | 14.60/14.8 |            |           |           |           |           |                 |     |     |     |     |     |     |     |
| 15.0        | 14.40           | 11.00     | 14.30      | 11.00/15.2 |           |           |           |           |                 |     |     |     |     |     |     |     |
| 16.0        | 13.60           | 11.00     | 13.20      | 11.00      |           |           |           |           |                 |     |     |     |     |     |     |     |
| 18.0        | 11.90           | 11.00     | 11.40      | 11.00      |           |           |           |           |                 |     |     |     |     |     |     |     |
| 20.0        | 10.60           | 10.60     | 10.00      | 10.00      |           |           |           |           |                 |     |     |     |     |     |     |     |
| 22.0        | 9.10/20.9       | 9.00/21.5 | 8.80       | 8.80       | 8.00/22.1 | 7.80/22.5 |           |           |                 |     |     |     |     |     |     |     |
| 24.0        |                 |           | 7.90       | 7.90       | 7.20      | 7.20      |           |           |                 |     |     |     |     |     |     |     |
| 26.0        |                 |           | 7.40/25.5  | 7.20       | 6.50      | 6.50      |           |           |                 |     |     |     |     |     |     |     |
| 28.0        |                 |           |            | 7.20/26.1  | 5.90      | 5.90      | 5.00/28.7 | 4.90/29.2 |                 |     |     |     |     |     |     |     |
| 30.0        |                 |           |            |            | 5.40/29.9 | 5.30      | 4.80      | 4.80      |                 |     |     |     |     |     |     |     |
| 32.0        |                 |           |            |            |           |           | 5.20/30.5 | 4.40      | 4.40            |     |     |     |     |     |     |     |
| 34.0        |                 |           |            |            |           |           |           | 4.00      | 4.00            |     |     |     |     |     |     |     |
| 36.0        |                 |           |            |            |           |           |           |           | 3.90/34.6       |     |     |     |     |     |     |     |
| 37.5        |                 |           |            |            |           |           |           |           |                 |     |     |     |     |     |     |     |

- 注) 1. 上表に示す定格総荷重は、水平堅土上の定置荷役における値で、転倒荷重の78%以内および移動式クレーン構造規格で定める前方安定度1.15以上です。
- 2. 実際につり上げられる荷重は、上表の定格総荷重からフックなどのつり具一切の質量を差し引いた値です。
- 3. □ (ハッチング) 内の値は強度に基づいています。
- 4. 作業半径とは、荷をつった状態での旋回中心からつり荷の重心までの水平距離です。
- 5. カウンタウエイトは、標準仕様 (29.7t) です。
- 6. 作業を行うときは、必ずサイドフレームを規定位置まで拡張してください。
- 7. 表中の○/○は、定格総荷重t / 作業半径mを示します。

定格総荷重表

■29.5mタワー

| 作業半径<br>(m) | タワージブ長さ (m)     |           |            |            |           |           |           |           |                 |           |           |            |            |           |           |     |
|-------------|-----------------|-----------|------------|------------|-----------|-----------|-----------|-----------|-----------------|-----------|-----------|------------|------------|-----------|-----------|-----|
|             | 19<br>タワー角度 (°) |           |            |            |           |           |           |           | 22<br>タワー角度 (°) |           |           |            |            |           |           |     |
|             | 90              |           | 80         |            | 70        |           | 60        |           | 90              |           | 80        |            | 70         |           | 60        |     |
|             | 2本掛             | 1本掛       | 2本掛        | 1本掛        | 2本掛       | 1本掛       | 2本掛       | 1本掛       | 2本掛             | 1本掛       | 2本掛       | 1本掛        | 2本掛        | 1本掛       | 2本掛       | 1本掛 |
| 7.6         | 15.00           | 11.00/7.9 |            |            |           |           |           |           |                 | 15.00/8.2 | 11.00/8.5 |            |            |           |           |     |
| 8.0         | 15.00           | 11.00     |            |            |           |           |           |           |                 | 15.00     | 11.00     |            |            |           |           |     |
| 9.0         | 15.00           | 11.00     |            |            |           |           |           |           |                 | 15.00     | 11.00     |            |            |           |           |     |
| 10.0        | 15.00           | 11.00     |            |            |           |           |           |           |                 | 15.00     | 11.00     |            |            |           |           |     |
| 11.0        | 15.00           | 11.00     |            |            |           |           |           |           |                 | 15.00     | 11.00     |            |            |           |           |     |
| 12.0        | 15.00           | 11.00     |            |            |           |           |           |           |                 | 15.00     | 11.00     |            |            |           |           |     |
| 13.0        | 15.00           | 11.00     |            |            |           |           |           |           |                 | 15.00     | 11.00     |            |            |           |           |     |
| 14.0        | 15.00           | 11.00     |            |            |           |           |           |           |                 | 15.00     | 11.00     |            |            |           |           |     |
| 15.0        | 14.40           | 11.00     | 13.70/15.3 | 11.00/15.7 |           |           |           |           |                 | 14.30     | 11.00     |            |            |           |           |     |
| 16.0        | 13.60           | 11.00     | 13.00      | 11.00      |           |           |           |           |                 | 13.50     | 11.00     | 12.30/16.5 | 11.00/16.8 |           |           |     |
| 18.0        | 11.80           | 11.00     | 11.20      | 11.00      |           |           |           |           |                 | 11.70     | 11.00     | 11.10      | 11.00      |           |           |     |
| 20.0        | 10.40           | 10.40     | 9.80       | 9.80       |           |           |           |           |                 | 10.30     | 10.30     | 9.70       | 9.70       |           |           |     |
| 22.0        | 9.20/20.9       | 9.00/21.5 | 8.70       | 8.70       | 7.40/23.1 | 7.10/23.5 |           |           |                 | 9.10      | 9.10      | 8.60       | 8.60       |           |           |     |
| 24.0        |                 |           | 7.80       | 7.80       | 6.90      | 6.90      |           |           |                 | 7.90/23.8 | 7.90      | 7.70       | 7.70       | 6.40/24.7 | 6.10/25.1 |     |
| 26.0        |                 |           | 7.00       | 7.00       | 6.20      | 6.20      |           |           |                 |           | 7.70/24.4 | 6.90       | 6.90       | 6.00      | 6.00      |     |
| 28.0        |                 |           |            | 6.70/26.6  | 5.70      | 5.70      |           |           |                 |           |           | 6.30       | 6.30       | 5.50      | 5.50      |     |
| 30.0        |                 |           |            |            | 5.20      | 5.20      | 4.40/30.2 | 4.30/30.7 |                 |           |           | 6.00/28.9  | 5.80/29.5  | 5.10      | 5.10      |     |
| 32.0        |                 |           |            |            | 5.00/30.9 | 4.90/31.5 | 4.10      | 4.10      |                 |           |           | 4.60       | 4.60       | 3.90/32.2 | 3.80/32.7 |     |
| 34.0        |                 |           |            |            |           |           | 3.80      | 3.80      |                 |           |           | 4.30/33.8  | 4.20       | 3.60      | 3.60      |     |
| 36.0        |                 |           |            |            |           |           | 3.60/35.5 | 3.50      |                 |           |           |            | 4.10/34.4  | 3.40      | 3.40      |     |
| 38.0        |                 |           |            |            |           |           |           | 3.50/36.1 |                 |           |           |            |            | 3.10      | 3.10      |     |
| 39.0        |                 |           |            |            |           |           |           |           |                 |           |           |            |            | 3.00/38.3 | 2.90      |     |

単位: t

| 作業半径<br>(m) | タワージブ長さ (m)     |           |            |            |           |           |           |           |
|-------------|-----------------|-----------|------------|------------|-----------|-----------|-----------|-----------|
|             | 25<br>タワー角度 (°) |           |            |            |           |           |           |           |
|             | 90              |           | 80         |            | 70        |           | 60        |           |
|             | 2本掛             | 1本掛       | 2本掛        | 1本掛        | 2本掛       | 1本掛       | 2本掛       | 1本掛       |
| 8.9         | 15.00           | 11.00/9.2 |            |            |           |           |           |           |
| 10.0        | 15.00           | 11.00     |            |            |           |           |           |           |
| 11.0        | 15.00           | 11.00     |            |            |           |           |           |           |
| 12.0        | 15.00           | 11.00     |            |            |           |           |           |           |
| 13.0        | 15.00           | 11.00     |            |            |           |           |           |           |
| 14.0        | 15.00           | 11.00     |            |            |           |           |           |           |
| 15.0        | 14.20           | 11.00     |            |            |           |           |           |           |
| 16.0        | 13.40           | 11.00     | 11.20/17.6 | 10.90/17.9 |           |           |           |           |
| 18.0        | 11.60           | 11.00     | 10.90      | 10.90      |           |           |           |           |
| 20.0        | 10.20           | 10.20     | 9.60       | 9.60       |           |           |           |           |
| 22.0        | 9.00            | 9.00      | 8.50       | 8.50       |           |           |           |           |
| 24.0        | 8.10            | 8.10      | 7.60       | 7.60       |           |           |           |           |
| 26.0        | 7.30            | 7.30      | 6.80       | 6.80       | 5.80/26.3 | 5.50/26.7 |           |           |
| 28.0        | 6.80/26.7       | 6.80/27.3 | 6.20       | 6.20       | 5.30      | 5.30      |           |           |
| 30.0        |                 |           | 5.70       | 5.70       | 4.90      | 4.90      |           |           |
| 32.0        |                 |           | 5.30/31.8  | 5.10       | 4.50      | 4.50      |           |           |
| 34.0        |                 |           |            | 5.00/32.4  | 4.10      | 4.10      | 3.40/34.2 | 3.40/34.7 |
| 36.0        |                 |           |            |            | 3.80      | 3.80      | 3.30      | 3.30      |
| 38.0        |                 |           |            |            | 3.70/36.7 | 3.60/37.3 | 3.00      | 3.00      |
| 40.0        |                 |           |            |            |           |           | 2.80      | 2.80      |
| 41.9        |                 |           |            |            |           |           | 2.70/41.2 | 2.60      |

- 注) 1. 上表に示す定格総荷重は、水平堅土上の定置荷役における値で、転倒荷重の78%以内および移動式クレーン構造規格で定める前方安定度1.15以上です。  
 2. 実際につり上げられる荷重は、上表の定格総荷重からフックなどのつり具一切の質量を差し引いた値です。  
 3. □ (ハッチング) 内の値は強度に基づいています。  
 4. 作業半径とは、荷をつた状態での旋回中心からつり荷の重心までの水平距離です。  
 5. カウンタウエイトは、標準仕様 (29.7t) です。  
 6. 作業を行うときは、必ずサイドフレームを規定位置まで拡張してください。  
 7. 表中の○/○は、定格総荷重t / 作業半径mを示します。

定格総荷重表

■32.5mタワー

| 作業半径<br>(m) | タワージブ長さ (m)     |           |            |            |           |           |           |           |                 |           |           |            |            |           |           |           |           |
|-------------|-----------------|-----------|------------|------------|-----------|-----------|-----------|-----------|-----------------|-----------|-----------|------------|------------|-----------|-----------|-----------|-----------|
|             | 19<br>タワー角度 (°) |           |            |            |           |           |           |           | 22<br>タワー角度 (°) |           |           |            |            |           |           |           |           |
|             | 90              |           | 80         |            | 70        |           | 60        |           | 90              |           | 80        |            | 70         |           | 60        |           |           |
|             | 2本掛             | 1本掛       | 2本掛        | 1本掛        | 2本掛       | 1本掛       | 2本掛       | 1本掛       | 2本掛             | 1本掛       | 2本掛       | 1本掛        | 2本掛        | 1本掛       | 2本掛       | 1本掛       |           |
| 7.6         | 15.00           | 11.00/7.9 |            |            |           |           |           |           |                 |           |           |            |            |           |           |           |           |
| 8.0         | 15.00           | 11.00     |            |            |           |           |           |           |                 | 15.00/8.3 | 11.00/8.5 |            |            |           |           |           |           |
| 9.0         | 15.00           | 11.00     |            |            |           |           |           |           |                 | 15.00     | 11.00     |            |            |           |           |           |           |
| 10.0        | 15.00           | 11.00     |            |            |           |           |           |           |                 | 15.00     | 11.00     |            |            |           |           |           |           |
| 11.0        | 15.00           | 11.00     |            |            |           |           |           |           |                 | 15.00     | 11.00     |            |            |           |           |           |           |
| 12.0        | 15.00           | 11.00     |            |            |           |           |           |           |                 | 15.00     | 11.00     |            |            |           |           |           |           |
| 13.0        | 15.00           | 11.00     |            |            |           |           |           |           |                 | 15.00     | 11.00     |            |            |           |           |           |           |
| 14.0        | 15.00           | 11.00     |            |            |           |           |           |           |                 | 15.00     | 11.00     |            |            |           |           |           |           |
| 15.0        | 14.40           | 11.00     | 12.90/15.9 |            |           |           |           |           |                 | 14.40     | 11.00     |            |            |           |           |           |           |
| 16.0        | 13.60           | 11.00     | 12.80      | 11.00/16.2 |           |           |           |           |                 | 13.50     | 11.00     | 11.70/17.0 | 11.00/17.3 |           |           |           |           |
| 18.0        | 11.80           | 11.00     | 11.00      | 11.00      |           |           |           |           |                 | 11.70     | 11.00     | 10.90      | 10.90      |           |           |           |           |
| 20.0        | 10.30           | 10.30     | 9.70       | 9.70       |           |           |           |           |                 | 10.30     | 10.30     | 9.50       | 9.50       |           |           |           |           |
| 22.0        | 9.30/20.9       | 9.00/21.5 | 8.60       | 8.60       |           |           |           |           |                 | 9.10      | 9.10      | 8.40       | 8.40       |           |           |           |           |
| 24.0        |                 |           | 7.70       | 7.70       | 6.40/24.1 | 6.20/24.5 |           |           |                 | 8.00/23.8 | 7.90      | 7.60       | 7.60       | 5.80/25.7 |           |           |           |
| 26.0        |                 |           | 6.90       | 6.90       | 6.00      | 6.00      |           |           |                 |           | 7.70/24.4 | 6.80       | 6.80       | 5.70      | 5.60/26.1 |           |           |
| 28.0        |                 |           |            | 6.70/26.5  | 6.40/27.1 | 5.40      | 5.40      |           |                 |           |           | 6.20       | 6.20       | 5.30      | 5.30      |           |           |
| 30.0        |                 |           |            |            | 4.90      | 4.90      | 3.80/31.7 |           |                 |           |           | 5.80/29.4  | 5.70       | 4.80      | 4.80      |           |           |
| 32.0        |                 |           |            |            | 4.40/31.9 | 4.40      | 3.70      | 3.60/32.2 |                 |           |           |            |            | 4.40      | 4.40      | 3.30/33.7 |           |
| 34.0        |                 |           |            |            |           | 4.30/32.5 | 3.50      | 3.50      |                 |           |           |            |            | 4.10      | 4.10      | 3.20      | 3.10/34.2 |
| 36.0        |                 |           |            |            |           |           | 3.20      | 3.20      |                 |           |           |            |            | 3.90/34.8 | 3.80/35.4 | 3.10      | 3.10      |
| 38.0        |                 |           |            |            |           |           | 3.00/37.0 | 3.00/37.6 |                 |           |           |            |            |           |           | 2.90      | 2.90      |
| 40.0        |                 |           |            |            |           |           |           |           |                 |           |           |            |            |           |           | 2.70/39.8 | 2.60      |
| 40.5        |                 |           |            |            |           |           |           |           |                 |           |           |            |            |           |           |           | 2.50      |

単位: t

| 作業半径<br>(m) | タワージブ長さ (m)     |           |            |            |           |           |           |           |                 |           |           |           |           |           |           |           |           |
|-------------|-----------------|-----------|------------|------------|-----------|-----------|-----------|-----------|-----------------|-----------|-----------|-----------|-----------|-----------|-----------|-----------|-----------|
|             | 25<br>タワー角度 (°) |           |            |            |           |           |           |           | 28<br>タワー角度 (°) |           |           |           |           |           |           |           |           |
|             | 90              |           | 80         |            | 70        |           | 60        |           | 90              |           | 80        |           | 70        |           | 60        |           |           |
|             | 2本掛             | 1本掛       | 2本掛        | 1本掛        | 2本掛       | 1本掛       | 2本掛       | 1本掛       | 2本掛             | 1本掛       | 2本掛       | 1本掛       | 2本掛       | 1本掛       | 2本掛       | 1本掛       |           |
| 8.9         | 15.00           |           |            |            |           |           |           |           |                 |           |           |           |           |           |           |           |           |
| 9.0         | 15.00           | 11.00/9.2 |            |            |           |           |           |           |                 | 15.00/9.6 | 11.00/9.8 |           |           |           |           |           |           |
| 10.0        | 15.00           | 11.00     |            |            |           |           |           |           |                 | 15.00     | 11.00     |           |           |           |           |           |           |
| 11.0        | 15.00           | 11.00     |            |            |           |           |           |           |                 | 15.00     | 11.00     |           |           |           |           |           |           |
| 12.0        | 15.00           | 11.00     |            |            |           |           |           |           |                 | 15.00     | 11.00     |           |           |           |           |           |           |
| 13.0        | 15.00           | 11.00     |            |            |           |           |           |           |                 | 15.00     | 11.00     |           |           |           |           |           |           |
| 14.0        | 15.00           | 11.00     |            |            |           |           |           |           |                 | 15.00     | 11.00     |           |           |           |           |           |           |
| 15.0        | 14.30           | 11.00     |            |            |           |           |           |           |                 | 14.20     | 11.00     |           |           |           |           |           |           |
| 16.0        | 13.40           | 11.00     |            |            |           |           |           |           |                 | 13.30     | 11.00     |           |           |           |           |           |           |
| 18.0        | 11.60           | 11.00     | 10.70/18.1 | 10.30/18.5 |           |           |           |           |                 | 11.50     | 11.00     | 9.70/19.2 | 9.40/19.6 |           |           |           |           |
| 20.0        | 10.20           | 10.20     | 9.40       | 9.40       |           |           |           |           |                 | 10.10     | 10.10     | 9.30      | 9.30      |           |           |           |           |
| 22.0        | 9.00            | 9.00      | 8.30       | 8.30       |           |           |           |           |                 | 8.90      | 8.90      | 8.20      | 8.20      |           |           |           |           |
| 24.0        | 8.10            | 8.10      | 7.40       | 7.40       |           |           |           |           |                 | 8.00      | 8.00      | 7.30      | 7.30      |           |           |           |           |
| 26.0        | 7.30            | 7.30      | 6.70       | 6.70       | 5.20/27.3 | 5.00/27.7 |           |           |                 | 7.20      | 7.20      | 6.60      | 6.60      |           |           |           |           |
| 28.0        | 6.80/26.7       | 6.80/27.3 | 6.10       | 6.10       | 5.00      | 5.00      |           |           |                 | 6.60      | 6.60      | 6.00      | 6.00      | 4.60/28.9 | 4.50/29.3 |           |           |
| 30.0        |                 |           | 5.50       | 5.50       | 4.70      | 4.70      |           |           |                 | 5.90/29.6 | 6.00      | 5.40      | 5.40      | 4.40      | 4.40      |           |           |
| 32.0        |                 |           | 5.10       | 5.10       | 4.30      | 4.30      |           |           |                 | 5.90/30.2 | 5.00      | 5.00      | 4.10      | 4.10      |           |           |           |
| 34.0        |                 |           | 5.00/32.3  | 4.90/32.9  | 3.90      | 3.90      | 2.90/35.7 |           |                 |           |           | 4.60      | 4.60      | 3.80      | 3.80      |           |           |
| 36.0        |                 |           |            |            | 3.60      | 3.60      | 2.80      | 2.80/36.2 |                 |           |           | 4.40/35.2 | 4.20/35.8 | 3.50      | 3.50      | 2.60/37.7 |           |
| 38.0        |                 |           |            |            | 3.30/37.7 | 3.30      | 2.70      | 2.70      |                 |           |           |           |           | 3.20      | 3.20      | 2.50      | 2.50/38.2 |
| 40.0        |                 |           |            |            |           | 3.20/38.3 | 2.50      | 2.50      |                 |           |           |           |           | 3.00      | 3.00      | 2.40      | 2.40      |
| 42.0        |                 |           |            |            |           |           | 2.30      | 2.30      |                 |           |           |           |           | 2.90/40.6 | 2.80/41.2 | 2.20      | 2.20      |
| 44.0        |                 |           |            |            |           |           | 2.20/42.7 | 2.10/43.4 |                 |           |           |           |           |           |           | 2.00      | 2.00      |
| 46.0        |                 |           |            |            |           |           |           |           |                 |           |           |           |           |           |           | 1.90/45.6 | 1.80      |
| 46.3        |                 |           |            |            |           |           |           |           |                 |           |           |           |           |           |           |           | 1.80      |

- 注) 1. 上表に示す定格総荷重は、水平堅土上の定置荷役における値で、転倒荷重の78%以内および移動式クレーン構造規格で定める前方安定度1.15以上です。  
 2. 実際につり上げられる荷重は、上表の定格総荷重からフックなどのつり具一切の質量を差し引いた値です。  
 3. □ (ハッチング) 内の値は強度に基づいています。  
 4. 作業半径とは、荷をつた状態での旋回中心からつり荷の重心までの水平距離です。  
 5. カウンタウエイトは、標準仕様 (29.7t) です。  
 6. 作業を行うときは、必ずサイドフレームを規定位置まで拡張してください。  
 7. 表中の○/○は、定格総荷重t / 作業半径mを示します。

定格総荷重表

■35.5mタワー

| 作業半径<br>(m) | タワージブ長さ (m)     |           |            |            |           |           |           |           |                 |           |           |            |            |           |           |           |
|-------------|-----------------|-----------|------------|------------|-----------|-----------|-----------|-----------|-----------------|-----------|-----------|------------|------------|-----------|-----------|-----------|
|             | 19<br>タワー角度 (°) |           |            |            |           |           |           |           | 22<br>タワー角度 (°) |           |           |            |            |           |           |           |
|             | 90              |           | 80         |            | 70        |           | 60        |           | 90              |           | 80        |            | 70         |           | 60        |           |
|             | 2本掛             | 1本掛       | 2本掛        | 1本掛        | 2本掛       | 1本掛       | 2本掛       | 1本掛       | 2本掛             | 1本掛       | 2本掛       | 1本掛        | 2本掛        | 1本掛       | 2本掛       | 1本掛       |
| 7.6         | 15.00           | 11.00/7.9 |            |            |           |           |           |           |                 | 15.00/8.3 | 11.00/8.6 |            |            |           |           |           |
| 8.0         | 15.00           | 11.00     |            |            |           |           |           |           |                 | 15.00     | 11.00     |            |            |           |           |           |
| 9.0         | 15.00           | 11.00     |            |            |           |           |           |           |                 | 15.00     | 11.00     |            |            |           |           |           |
| 10.0        | 15.00           | 11.00     |            |            |           |           |           |           |                 | 15.00     | 11.00     |            |            |           |           |           |
| 11.0        | 15.00           | 11.00     |            |            |           |           |           |           |                 | 15.00     | 11.00     |            |            |           |           |           |
| 12.0        | 15.00           | 11.00     |            |            |           |           |           |           |                 | 15.00     | 11.00     |            |            |           |           |           |
| 13.0        | 15.00           | 11.00     |            |            |           |           |           |           |                 | 15.00     | 11.00     |            |            |           |           |           |
| 14.0        | 15.00           | 11.00     |            |            |           |           |           |           |                 | 15.00     | 11.00     |            |            |           |           |           |
| 15.0        | 14.40           | 11.00     |            |            |           |           |           |           |                 | 14.40     | 11.00     |            |            |           |           |           |
| 16.0        | 13.60           | 11.00     | 12.40/16.4 | 11.00/16.7 |           |           |           |           |                 | 13.50     | 11.00     | 11.30/17.5 | 10.90/17.8 |           |           |           |
| 18.0        | 11.70           | 11.00     | 10.80      | 10.80      |           |           |           |           |                 | 11.70     | 11.00     | 10.70      | 10.70      |           |           |           |
| 20.0        | 10.30           | 10.30     | 9.50       | 9.50       |           |           |           |           |                 | 10.20     | 10.20     | 9.40       | 9.40       |           |           |           |
| 22.0        | 9.40/20.9       | 9.20/21.5 | 8.40       | 8.40       |           |           |           |           |                 | 9.10      | 9.10      | 8.30       | 8.30       |           |           |           |
| 24.0        |                 |           | 7.50       | 7.50       | 5.90/25.1 | 5.70/25.6 |           |           |                 | 8.00/23.8 | 8.00      | 7.40       | 7.40       |           |           |           |
| 26.0        |                 |           | 6.80       | 6.80       | 5.70      | 5.70      |           |           |                 |           | 7.80/24.4 | 6.70       | 6.70       | 5.30/26.7 | 5.10/27.1 |           |
| 28.0        |                 |           | 6.40/27.1  | 6.10/27.7  | 5.10      | 5.10      |           |           |                 |           |           | 6.10       | 6.10       | 5.00      | 5.00      |           |
| 30.0        |                 |           |            |            | 4.70      | 4.70      |           |           |                 |           |           | 5.50       | 5.50       | 4.60      | 4.60      |           |
| 32.0        |                 |           |            |            | 4.30      | 4.30      | 3.30/33.2 | 3.20/33.7 |                 |           |           | 5.30/30.6  | 4.20       | 4.20      |           |           |
| 34.0        |                 |           |            |            | 4.10/33.0 | 3.90/33.6 | 3.20      | 3.20      |                 |           |           |            | 3.90       | 3.90      | 2.90/35.2 | 2.80/35.7 |
| 36.0        |                 |           |            |            |           |           | 3.00      | 3.00      |                 |           |           |            | 3.60/35.9  | 3.60      | 2.80      | 2.80      |
| 38.0        |                 |           |            |            |           |           | 2.70      | 2.70      |                 |           |           |            |            | 3.50/36.5 | 2.60      | 2.60      |
| 40.0        |                 |           |            |            |           |           | 2.60/38.5 | 2.50/39.1 |                 |           |           |            |            |           | 2.40      | 2.40      |
| 42.0        |                 |           |            |            |           |           |           |           |                 |           |           |            |            |           | 2.30/41.3 | 2.30      |

| 作業半径<br>(m) | タワージブ長さ (m)     |           |            |           |           |           |           |           |                 |           |           |           |           |           |           |           |
|-------------|-----------------|-----------|------------|-----------|-----------|-----------|-----------|-----------|-----------------|-----------|-----------|-----------|-----------|-----------|-----------|-----------|
|             | 25<br>タワー角度 (°) |           |            |           |           |           |           |           | 28<br>タワー角度 (°) |           |           |           |           |           |           |           |
|             | 90              |           | 80         |           | 70        |           | 60        |           | 90              |           | 80        |           | 70        |           | 60        |           |
|             | 2本掛             | 1本掛       | 2本掛        | 1本掛       | 2本掛       | 1本掛       | 2本掛       | 1本掛       | 2本掛             | 1本掛       | 2本掛       | 1本掛       | 2本掛       | 1本掛       | 2本掛       | 1本掛       |
| 8.9         | 15.00           |           |            |           |           |           |           |           |                 |           |           |           |           |           |           |           |
| 9.0         | 15.00           | 11.00/9.2 |            |           |           |           |           |           |                 | 15.00/9.6 | 11.00/9.9 |           |           |           |           |           |
| 10.0        | 15.00           | 11.00     |            |           |           |           |           |           |                 | 15.00     | 11.00     |           |           |           |           |           |
| 11.0        | 15.00           | 11.00     |            |           |           |           |           |           |                 | 15.00     | 11.00     |           |           |           |           |           |
| 12.0        | 15.00           | 11.00     |            |           |           |           |           |           |                 | 15.00     | 11.00     |           |           |           |           |           |
| 13.0        | 15.00           | 11.00     |            |           |           |           |           |           |                 | 15.00     | 11.00     |           |           |           |           |           |
| 14.0        | 15.00           | 11.00     |            |           |           |           |           |           |                 | 15.00     | 11.00     |           |           |           |           |           |
| 15.0        | 14.30           | 11.00     |            |           |           |           |           |           |                 | 14.20     | 11.00     |           |           |           |           |           |
| 16.0        | 13.40           | 11.00     |            |           |           |           |           |           |                 | 13.30     | 11.00     |           |           |           |           |           |
| 18.0        | 11.60           | 11.00     | 10.20/18.6 | 9.50/19.0 |           |           |           |           |                 | 11.50     | 11.00     | 9.20/19.8 |           |           |           |           |
| 20.0        | 10.10           | 10.10     | 9.20       | 9.20      |           |           |           |           |                 | 10.00     | 10.00     | 9.10      | 9.00/20.1 |           |           |           |
| 22.0        | 9.00            | 9.00      | 8.20       | 8.20      |           |           |           |           |                 | 8.90      | 8.90      | 8.10      | 8.10      |           |           |           |
| 24.0        | 8.10            | 8.10      | 7.30       | 7.30      |           |           |           |           |                 | 8.00      | 8.00      | 7.20      | 7.20      |           |           |           |
| 26.0        | 7.30            | 7.30      | 6.60       | 6.60      |           |           |           |           |                 | 7.20      | 7.20      | 6.50      | 6.50      |           |           |           |
| 28.0        | 6.90/26.7       | 6.80/27.3 | 6.00       | 6.00      | 4.70/28.3 | 4.50/28.7 |           |           |                 | 6.50      | 6.50      | 5.90      | 5.90      | 4.30/29.9 |           |           |
| 30.0        |                 |           | 5.40       | 5.40      | 4.40      | 4.40      |           |           |                 | 5.90/29.6 | 5.80      | 5.30      | 5.30      | 4.30      | 4.20/30.3 |           |
| 32.0        |                 |           | 5.00       | 5.00      | 4.10      | 4.10      |           |           |                 |           | 5.80/30.2 | 4.90      | 4.90      | 4.00      | 4.00      |           |
| 34.0        |                 |           | 4.80/32.9  | 4.60/33.5 | 3.70      | 3.70      |           |           |                 |           |           | 4.50      | 4.50      | 3.60      | 3.60      |           |
| 36.0        |                 |           |            |           | 3.40      | 3.40      | 2.60/37.2 | 2.50/37.7 |                 |           |           | 4.20/35.7 | 4.10      | 3.30      | 3.30      |           |
| 38.0        |                 |           |            |           | 3.20      | 3.20      | 2.50      | 2.50      |                 |           |           | 4.00/36.4 | 3.10      | 3.10      | 2.30/39.2 | 2.20/39.7 |
| 40.0        |                 |           |            |           | 3.10/38.8 | 3.00/39.4 | 2.30      | 2.30      |                 |           |           |           | 2.80      | 2.80      | 2.20      | 2.20      |
| 42.0        |                 |           |            |           |           |           | 2.10      | 2.10      |                 |           |           |           | 2.60/41.7 | 2.50      | 2.00      | 2.00      |
| 44.0        |                 |           |            |           |           |           | 1.80      | 1.80      |                 |           |           |           |           | 2.40/42.3 | 1.80      | 1.80      |
| 46.0        |                 |           |            |           |           |           | 1.80/44.2 | 1.70/44.9 |                 |           |           |           |           |           | 1.60      | 1.60      |
| 48.0        |                 |           |            |           |           |           |           |           |                 |           |           |           |           |           | 1.40/47.1 | 1.30/47.8 |

- 注) 1. 上表に示す定格総荷重は、水平堅土上の定置荷役における値で、転倒荷重の78%以内および移動式クレーン構造規格で定める前方安定度1.15以上です。  
 2. 実際につり上げられる荷重は、上表の定格総荷重からフックなどのつり具一切の質量を差し引いた値です。  
 3. □ (ハッチング) 内の値は強度に基づいています。  
 4. 作業半径とは、荷をつった状態での旋回中心からつり荷の重心までの水平距離です。  
 5. カウンタウエイトは、標準仕様 (29.7t) です。  
 6. 作業を行うときは、必ずサイドフレームを規定位置まで拡張してください。  
 7. 表中の○/○は、定格総荷重t / 作業半径mを示します。

定格総荷重表

■35.5mタワー

| 作業半径<br>(m) | タワージブ長さ (m)     |            |           |           |           |           |           |           |     |     |
|-------------|-----------------|------------|-----------|-----------|-----------|-----------|-----------|-----------|-----|-----|
|             | 31<br>タワー角度 (°) |            |           |           |           |           |           |           |     |     |
|             | 90              |            | 80        |           | 70        |           | 60        |           |     |     |
|             | 2本掛             | 1本掛        | 2本掛       | 1本掛       | 2本掛       | 1本掛       | 2本掛       | 1本掛       | 2本掛 | 1本掛 |
| 10.2        | 13.00           | 11.00/10.5 |           |           |           |           |           |           |     |     |
| 11.0        | 13.00           | 11.00      |           |           |           |           |           |           |     |     |
| 12.0        | 13.00           | 11.00      |           |           |           |           |           |           |     |     |
| 13.0        | 13.00           | 11.00      |           |           |           |           |           |           |     |     |
| 14.0        | 13.00           | 11.00      |           |           |           |           |           |           |     |     |
| 15.0        | 12.50           | 11.00      |           |           |           |           |           |           |     |     |
| 16.0        | 12.20           | 11.00      |           |           |           |           |           |           |     |     |
| 18.0        | 11.40           | 11.00      |           |           |           |           |           |           |     |     |
| 20.0        | 10.00           | 10.00      | 8.50/20.9 | 8.20/21.2 |           |           |           |           |     |     |
| 22.0        | 8.80            | 8.80       | 7.90      | 7.90      |           |           |           |           |     |     |
| 24.0        | 7.90            | 7.90       | 7.10      | 7.10      |           |           |           |           |     |     |
| 26.0        | 7.10            | 7.10       | 6.30      | 6.30      |           |           |           |           |     |     |
| 28.0        | 6.60            | 6.60       | 5.70      | 5.70      |           |           |           |           |     |     |
| 30.0        | 6.10            | 6.10       | 5.20      | 5.20      | 3.80/31.5 | 3.70/31.9 |           |           |     |     |
| 32.0        | 5.30            | 5.30       | 4.80      | 4.80      | 3.70      | 3.70      |           |           |     |     |
| 34.0        | 5.00/32.5       | 4.50/33.1  | 4.40      | 4.40      | 3.50      | 3.50      |           |           |     |     |
| 36.0        |                 |            | 4.00      | 4.00      | 3.20      | 3.20      |           |           |     |     |
| 38.0        |                 |            | 3.70      | 3.70      | 2.90      | 2.90      |           |           |     |     |
| 40.0        |                 |            | 3.60/38.6 | 3.50/39.3 | 2.70      | 2.70      | 1.80/41.2 | 1.70/41.7 |     |     |
| 42.0        |                 |            |           |           | 2.50      | 2.50      | 1.70      | 1.70      |     |     |
| 44.0        |                 |            |           |           | 2.30      | 2.30      | 1.50      | 1.50      |     |     |
| 46.0        |                 |            |           |           | 2.20/44.6 | 2.10/45.2 | 1.40      | 1.40      |     |     |
| 48.0        |                 |            |           |           |           |           | 1.30      | 1.30      |     |     |
| 49.0        |                 |            |           |           |           |           |           |           |     |     |

- 注) 1. 上表に示す定格総荷重は、水平堅土上の定置荷役における値で、転倒荷重の78%以内および移動式クレーン構造規格で定める前方安定度1.15以上です。  
 2. 実際につり上げられる荷重は、上表の定格総荷重からフックなどのつり具一切の質量を差し引いた値です。  
 3. □ (ハッチング) 内の値は強度に基づいています。  
 4. 作業半径とは、荷をつった状態での旋回中心からつり荷の重心までの水平距離です。  
 5. カウンタウエイトは、標準仕様 (29.7t) です。  
 6. 作業を行うときは、必ずサイドフレームを規定位置まで拡張してください。  
 7. 表中の○/○は、定格総荷重t / 作業半径mを示します。

定格総荷重表

■38.5mタワー

| 作業半径<br>(m) | タワージブ長さ (m)     |           |            |            |           |           |           |           |                 |           |           |           |            |           |           |           |
|-------------|-----------------|-----------|------------|------------|-----------|-----------|-----------|-----------|-----------------|-----------|-----------|-----------|------------|-----------|-----------|-----------|
|             | 19<br>タワー角度 (°) |           |            |            |           |           |           |           | 22<br>タワー角度 (°) |           |           |           |            |           |           |           |
|             | 90              |           | 80         |            | 70        |           | 60        |           | 90              |           | 80        |           | 70         |           | 60        |           |
|             | 2本掛             | 1本掛       | 2本掛        | 1本掛        | 2本掛       | 1本掛       | 2本掛       | 1本掛       | 2本掛             | 1本掛       | 2本掛       | 1本掛       | 2本掛        | 1本掛       | 2本掛       | 1本掛       |
| 7.7         | 15.00           | 11.00/7.9 |            |            |           |           |           |           |                 | 15.00/8.3 | 11.00/8.6 |           |            |           |           |           |
| 8.0         | 15.00           | 11.00     |            |            |           |           |           |           |                 | 15.00     | 11.00     |           |            |           |           |           |
| 9.0         | 15.00           | 11.00     |            |            |           |           |           |           |                 | 15.00     | 11.00     |           |            |           |           |           |
| 10.0        | 15.00           | 11.00     |            |            |           |           |           |           |                 | 15.00     | 11.00     |           |            |           |           |           |
| 11.0        | 15.00           | 11.00     |            |            |           |           |           |           |                 | 15.00     | 11.00     |           |            |           |           |           |
| 12.0        | 15.00           | 11.00     |            |            |           |           |           |           |                 | 15.00     | 11.00     |           |            |           |           |           |
| 13.0        | 15.00           | 11.00     |            |            |           |           |           |           |                 | 15.00     | 11.00     |           |            |           |           |           |
| 14.0        | 15.00           | 11.00     |            |            |           |           |           |           |                 | 15.00     | 11.00     |           |            |           |           |           |
| 15.0        | 14.40           | 11.00     |            |            |           |           |           |           |                 | 14.40     | 11.00     |           |            |           |           |           |
| 16.0        | 13.50           | 11.00     | 11.70/16.9 | 11.00/17.2 |           |           |           |           |                 | 13.50     | 11.00     |           |            |           |           |           |
| 18.0        | 11.70           | 11.00     | 10.60      | 10.60      |           |           |           |           |                 | 11.60     | 11.00     | 10.50     | 10.10/18.4 |           |           |           |
| 20.0        | 10.30           | 10.30     | 9.30       | 9.30       |           |           |           |           |                 | 10.20     | 10.20     | 9.20      | 9.20       |           |           |           |
| 22.0        | 9.40/20.9       | 9.20/21.5 | 8.30       | 8.30       |           |           |           |           |                 | 9.10      | 9.10      | 8.10      | 8.10       |           |           |           |
| 24.0        |                 |           | 7.40       | 7.40       |           |           |           |           |                 | 8.10/23.8 | 8.00      | 7.30      | 7.30       |           |           |           |
| 26.0        |                 |           | 6.70       | 6.70       | 5.30/26.2 | 5.10/26.6 |           |           |                 |           | 7.80/24.4 | 6.50      | 6.50       | 4.90/27.8 |           |           |
| 28.0        |                 |           | 6.20/27.6  | 5.90       | 4.90      | 4.90      |           |           |                 |           | 5.90      | 5.90      | 4.80       | 4.70/28.2 |           |           |
| 30.0        |                 |           |            | 5.80/28.2  | 4.50      | 4.50      |           |           |                 |           | 5.40      | 5.40      | 4.30       | 4.30      |           |           |
| 32.0        |                 |           |            |            | 4.10      | 4.10      |           |           |                 |           | 5.40/30.5 | 5.20/31.1 | 4.00       | 4.00      |           |           |
| 34.0        |                 |           |            |            | 3.80      | 3.80      | 2.90/34.7 | 2.80/35.2 |                 |           |           |           | 3.60       | 3.60      |           |           |
| 36.0        |                 |           |            |            |           | 3.70/34.6 | 2.70      | 2.70      |                 |           |           |           | 3.30       | 3.30      | 2.50/36.7 | 2.40/37.2 |
| 38.0        |                 |           |            |            |           |           | 2.50      | 2.50      |                 |           |           |           | 3.20/36.9  | 3.00/37.5 | 2.30      | 2.30      |
| 40.0        |                 |           |            |            |           |           | 2.20      | 2.20      |                 |           |           |           |            |           | 2.10      | 2.10      |
| 42.0        |                 |           |            |            |           |           |           | 2.10/40.6 |                 |           |           |           |            |           | 1.90      | 1.90      |
| 43.5        |                 |           |            |            |           |           |           |           |                 |           |           |           |            |           | 1.80/42.8 | 1.70      |

| 作業半径<br>(m) | タワージブ長さ (m)     |           |           |           |           |           |           |           |                 |           |           |           |           |           |           |           |           |
|-------------|-----------------|-----------|-----------|-----------|-----------|-----------|-----------|-----------|-----------------|-----------|-----------|-----------|-----------|-----------|-----------|-----------|-----------|
|             | 25<br>タワー角度 (°) |           |           |           |           |           |           |           | 28<br>タワー角度 (°) |           |           |           |           |           |           |           |           |
|             | 90              |           | 80        |           | 70        |           | 60        |           | 90              |           | 80        |           | 70        |           | 60        |           |           |
|             | 2本掛             | 1本掛       | 2本掛       | 1本掛       | 2本掛       | 1本掛       | 2本掛       | 1本掛       | 2本掛             | 1本掛       | 2本掛       | 1本掛       | 2本掛       | 1本掛       | 2本掛       | 1本掛       |           |
| 9.0         | 15.00           | 11.00/9.2 |           |           |           |           |           |           |                 | 15.00/9.6 | 11.00/9.9 |           |           |           |           |           |           |
| 10.0        | 15.00           | 11.00     |           |           |           |           |           |           |                 | 15.00     | 11.00     |           |           |           |           |           |           |
| 11.0        | 15.00           | 11.00     |           |           |           |           |           |           |                 | 15.00     | 11.00     |           |           |           |           |           |           |
| 12.0        | 15.00           | 11.00     |           |           |           |           |           |           |                 | 15.00     | 11.00     |           |           |           |           |           |           |
| 13.0        | 15.00           | 11.00     |           |           |           |           |           |           |                 | 15.00     | 11.00     |           |           |           |           |           |           |
| 14.0        | 15.00           | 11.00     |           |           |           |           |           |           |                 | 15.00     | 11.00     |           |           |           |           |           |           |
| 15.0        | 14.30           | 11.00     |           |           |           |           |           |           |                 | 14.20     | 11.00     |           |           |           |           |           |           |
| 16.0        | 13.30           | 11.00     |           |           |           |           |           |           |                 | 13.30     | 11.00     |           |           |           |           |           |           |
| 18.0        | 11.50           | 11.00     | 9.60/19.2 | 9.20/19.5 |           |           |           |           |                 | 11.40     | 11.00     |           |           |           |           |           |           |
| 20.0        | 10.10           | 10.10     | 9.00      | 9.00      |           |           |           |           |                 | 10.00     | 10.00     | 8.70/20.3 | 8.50/20.6 |           |           |           |           |
| 22.0        | 9.00            | 9.00      | 8.00      | 8.00      |           |           |           |           |                 | 8.90      | 8.90      | 7.90      | 7.90      |           |           |           |           |
| 24.0        | 8.00            | 8.00      | 7.10      | 7.10      |           |           |           |           |                 | 8.00      | 8.00      | 7.00      | 7.00      |           |           |           |           |
| 26.0        | 7.30            | 7.30      | 6.40      | 6.40      |           |           |           |           |                 | 7.20      | 7.20      | 6.30      | 6.30      |           |           |           |           |
| 28.0        | 6.90/26.7       | 6.80/27.3 | 5.80      | 5.80      | 4.40/29.4 | 4.20/29.8 |           |           |                 | 6.50      | 6.50      | 5.70      | 5.70      |           |           |           |           |
| 30.0        |                 |           | 5.30      | 5.30      | 4.20      | 4.20      |           |           |                 | 6.00/29.6 | 5.80      | 5.20      | 5.20      | 3.90/30.9 | 3.80/31.4 |           |           |
| 32.0        |                 |           | 4.90      | 4.90      | 3.80      | 3.80      |           |           |                 |           | 5.80/30.2 | 4.80      | 4.80      | 3.70      | 3.70      |           |           |
| 34.0        |                 |           | 4.60/33.4 | 4.50      | 3.50      | 3.50      |           |           |                 |           |           | 4.40      | 4.40      | 3.40      | 3.40      |           |           |
| 36.0        |                 |           |           |           | 3.20      | 3.20      |           |           |                 |           |           | 4.00      | 4.00      | 3.00      | 3.00      |           |           |
| 38.0        |                 |           |           |           | 3.00      | 3.00      | 2.00/38.7 | 1.90/39.2 |                 |           |           | 4.00/36.3 | 3.80/36.9 | 2.90      | 2.90      |           |           |
| 40.0        |                 |           |           |           | 2.80/39.8 | 2.80      | 1.90      | 1.90      |                 |           |           |           |           | 2.60      | 2.60      | 1.70/40.7 | 1.70/41.2 |
| 42.0        |                 |           |           |           |           | 2.70/40.4 | 1.70      | 1.70      |                 |           |           |           |           | 2.40      | 2.40      | 1.60      | 1.60      |
| 44.0        |                 |           |           |           |           |           | 1.50      | 1.50      |                 |           |           |           |           | 2.30/42.7 | 2.30/43.3 | 1.40      | 1.40      |
| 46.0        |                 |           |           |           |           |           | 1.30/45.7 | 1.30      |                 |           |           |           |           |           |           | 1.30      | 1.30      |
| 48.0        |                 |           |           |           |           |           |           |           |                 |           |           |           |           |           |           | 1.20      | 1.20      |

- 注) 1. 上表に示す定格総荷重は、水平堅土上の定置荷役における値で、転倒荷重の78%以内および移動式クレーン構造規格で定める前方安定度1.15以上です。  
 2. 実際につり上げられる荷重は、上表の定格総荷重からフックなどのつり具一切の質量を差し引いた値です。  
 3. □ (ハッチング) 内の値は強度に基づいています。  
 4. 作業半径とは、荷をつった状態での旋回中心からつり荷の重心までの水平距離です。  
 5. カウンタウエイトは、標準仕様 (29.7t) です。  
 6. 作業を行うときは、必ずサイドフレームを規定位置まで拡張してください。  
 7. 表中の○/○は、定格総荷重t / 作業半径mを示します。

定格総荷重表

■38.5mタワー

| 作業半径<br>(m) | タワージブ長さ (m)     |            |           |           |           |           |           |                 |           |            |            |           |           |     |
|-------------|-----------------|------------|-----------|-----------|-----------|-----------|-----------|-----------------|-----------|------------|------------|-----------|-----------|-----|
|             | 31<br>タワー角度 (°) |            |           |           |           |           |           | 34<br>タワー角度 (°) |           |            |            |           |           |     |
|             | 90              |            | 80        |           | 70        |           |           | 90              |           | 80         |            | 70        |           |     |
|             | 2本掛             | 1本掛        | 2本掛       | 1本掛       | 2本掛       | 1本掛       | 2本掛       | 1本掛             | 2本掛       | 1本掛        | 2本掛        | 1本掛       | 2本掛       | 1本掛 |
| 10.3        | 13.00           | 11.00/10.5 |           |           |           |           |           |                 |           | 11.00/10.9 |            |           |           |     |
| 11.0        | 13.00           | 11.00      |           |           |           |           |           |                 |           | 11.00      | 11.00/11.2 |           |           |     |
| 12.0        | 13.00           | 11.00      |           |           |           |           |           |                 |           | 11.00      | 11.00      |           |           |     |
| 13.0        | 13.00           | 11.00      |           |           |           |           |           |                 |           | 10.90      | 10.90      |           |           |     |
| 14.0        | 13.00           | 11.00      |           |           |           |           |           |                 |           | 10.70      | 10.70      |           |           |     |
| 15.0        | 12.30           | 11.00      |           |           |           |           |           |                 |           | 10.50      | 10.50      |           |           |     |
| 16.0        | 12.00           | 11.00      |           |           |           |           |           |                 |           | 10.30      | 10.30      |           |           |     |
| 18.0        | 11.40           | 11.00      |           |           |           |           |           |                 |           | 10.00      | 10.00      |           |           |     |
| 20.0        | 9.90            | 9.90       | 8.00/21.4 | 7.70/21.7 |           |           |           |                 |           | 9.80       | 9.80       |           |           |     |
| 22.0        | 8.80            | 8.80       | 7.70      | 7.70      |           |           |           |                 |           | 8.70       | 8.70       | 7.10/22.5 | 6.80/22.9 |     |
| 24.0        | 7.90            | 7.90       | 6.90      | 6.90      |           |           |           |                 |           | 7.80       | 7.80       | 6.80      | 6.80      |     |
| 26.0        | 7.10            | 7.10       | 6.20      | 6.20      |           |           |           |                 |           | 7.00       | 7.00       | 6.10      | 6.10      |     |
| 28.0        | 6.40            | 6.40       | 5.60      | 5.60      |           |           |           |                 |           | 6.30       | 6.30       | 5.50      | 5.50      |     |
| 30.0        | 5.90            | 5.90       | 5.10      | 5.10      |           |           |           |                 |           | 5.80       | 5.80       | 5.00      | 5.00      |     |
| 32.0        | 5.30            | 5.30       | 4.60      | 4.60      | 3.50/32.5 | 3.40/32.9 |           |                 |           | 5.30       | 5.30       | 4.60      | 4.60      |     |
| 34.0        | 5.20/32.5       | 5.10/33.1  | 4.30      | 4.30      | 3.30      | 3.30      | 4.90      | 4.90            | 4.20      | 4.20       | 3.10/34.1  | 3.00/34.5 |           |     |
| 36.0        |                 |            | 3.90      | 3.90      | 3.00      | 3.00      | 4.50/35.4 | 4.50            | 3.80      | 3.80       | 2.90       | 2.90      |           |     |
| 38.0        |                 |            | 3.60      | 3.60      | 2.70      | 2.70      |           |                 | 3.50      | 3.50       | 2.60       | 2.60      |           |     |
| 40.0        |                 |            | 3.40/39.2 | 3.30/39.8 | 2.50      | 2.50      |           |                 | 3.30      | 3.30       | 2.40       | 2.40      |           |     |
| 42.0        |                 |            |           |           | 2.30      | 2.30      |           |                 | 3.10      | 3.10       | 2.20       | 2.20      |           |     |
| 44.0        |                 |            |           |           | 2.10      | 2.10      |           |                 | 3.10/42.1 | 3.00/42.7  | 2.00       | 2.00      |           |     |
| 46.0        |                 |            |           |           | 2.00/45.6 | 2.00      |           |                 |           |            | 1.90       | 1.90      |           |     |
| 48.0        |                 |            |           |           |           | 1.90/46.2 |           |                 |           |            | 1.70       | 1.70      |           |     |
| 49.1        |                 |            |           |           |           |           |           |                 |           |            | 1.60/48.5  | 1.50      |           |     |

- 注) 1. 上表に示す定格総荷重は、水平堅土上の定置荷役における値で、転倒荷重の78%以内および移動式クレーン構造規格で定める前方安定度1.15以上です。  
 2. 実際につり上げられる荷重は、上表の定格総荷重からフックなどのつり具一切の質量を差し引いた値です。  
 3. □ (ハッチング) 内の値は強度に基づいています。  
 4. 作業半径とは、荷をつった状態での旋回中心からつり荷の重心までの水平距離です。  
 5. カウンタウエイトは、標準仕様 (29.7t) です。  
 6. 作業を行うときは、必ずサイドフレームを規定位置まで拡張してください。  
 7. 表中の○/○は、定格総荷重t / 作業半径mを示します。

定格総荷重表

■41.5mタワー

| 作業半径<br>(m) | タワージブ長さ (m)     |           |            |            |           |           |           |           |                 |           |           |           |           |           |           |     |
|-------------|-----------------|-----------|------------|------------|-----------|-----------|-----------|-----------|-----------------|-----------|-----------|-----------|-----------|-----------|-----------|-----|
|             | 19<br>タワー角度 (°) |           |            |            |           |           |           |           | 22<br>タワー角度 (°) |           |           |           |           |           |           |     |
|             | 90              |           |            |            | 80        |           |           |           | 70              |           |           |           | 60        |           |           |     |
|             | 2本掛             | 1本掛       | 2本掛        | 1本掛        | 2本掛       | 1本掛       | 2本掛       | 1本掛       | 2本掛             | 1本掛       | 2本掛       | 1本掛       | 2本掛       | 1本掛       | 2本掛       | 1本掛 |
| 7.7         | 15.00           |           |            |            |           |           |           |           |                 |           |           |           |           |           |           |     |
| 8.0         | 15.00           | 11.00     |            |            |           |           |           |           |                 | 15.00/8.3 | 11.00/8.6 |           |           |           |           |     |
| 9.0         | 15.00           | 11.00     |            |            |           |           |           |           |                 | 15.00     | 11.00     |           |           |           |           |     |
| 10.0        | 15.00           | 11.00     |            |            |           |           |           |           |                 | 15.00     | 11.00     |           |           |           |           |     |
| 11.0        | 15.00           | 11.00     |            |            |           |           |           |           |                 | 15.00     | 11.00     |           |           |           |           |     |
| 12.0        | 15.00           | 11.00     |            |            |           |           |           |           |                 | 15.00     | 11.00     |           |           |           |           |     |
| 13.0        | 15.00           | 11.00     |            |            |           |           |           |           |                 | 15.00     | 11.00     |           |           |           |           |     |
| 14.0        | 15.00           | 11.00     |            |            |           |           |           |           |                 | 15.00     | 11.00     |           |           |           |           |     |
| 15.0        | 14.40           | 11.00     |            |            |           |           |           |           |                 | 14.40     | 11.00     |           |           |           |           |     |
| 16.0        | 13.50           | 11.00     | 10.80/17.4 | 10.40/17.8 |           |           |           |           |                 | 13.40     | 11.00     |           |           |           |           |     |
| 18.0        | 11.70           | 11.00     | 10.40      | 10.40      |           |           |           |           |                 | 11.60     | 11.00     | 9.80/18.6 | 9.50/18.9 |           |           |     |
| 20.0        | 10.30           | 10.30     | 9.10       | 9.10       |           |           |           |           |                 | 10.20     | 10.20     | 9.00      | 9.00      |           |           |     |
| 22.0        | 9.40/20.9       | 9.20/21.5 | 8.10       | 8.10       |           |           |           |           |                 | 9.00      | 9.00      | 7.90      | 7.90      |           |           |     |
| 24.0        |                 |           | 7.20       | 7.20       |           |           |           |           |                 | 8.00/23.8 | 7.90      | 7.10      | 7.10      |           |           |     |
| 26.0        |                 |           | 6.50       | 6.50       | 4.90/27.2 | 4.70/27.6 |           |           |                 |           | 7.70/24.4 | 6.40      | 6.40      |           |           |     |
| 28.0        |                 |           | 5.90       | 5.90       | 4.70      | 4.70      |           |           |                 |           | 5.80      | 5.80      | 4.20/28.8 | 4.10/29.2 |           |     |
| 30.0        |                 |           | 5.90/28.1  | 5.70/28.7  | 4.20      | 4.20      |           |           |                 |           | 5.30      | 5.30      | 4.10      | 4.10      |           |     |
| 32.0        |                 |           |            |            | 3.90      | 3.90      |           |           |                 |           | 5.10/31.0 | 4.80/31.6 | 3.70      | 3.70      |           |     |
| 34.0        |                 |           |            |            | 3.60      | 3.60      |           |           |                 |           |           |           | 3.40      | 3.40      |           |     |
| 36.0        |                 |           |            |            | 3.50/35.0 | 3.40/35.6 | 2.30/36.2 | 2.20/36.7 |                 |           |           |           | 3.10      | 3.10      |           |     |
| 38.0        |                 |           |            |            | 2.10      | 2.10      |           |           |                 |           |           | 2.90/37.9 | 2.90      | 1.90/38.2 | 1.70/38.7 |     |
| 40.0        |                 |           |            |            | 1.90      | 1.90      |           |           |                 |           |           |           | 2.80/38.5 | 1.70      | 1.70      |     |
| 42.0        |                 |           |            |            |           | 1.80/41.5 | 1.80      |           |                 |           |           |           |           | 1.50      | 1.50      |     |
| 44.0        |                 |           |            |            |           |           | 1.70/42.1 |           |                 |           |           |           |           | 1.40      | 1.40      |     |
| 45.0        |                 |           |            |            |           |           |           |           |                 |           |           |           |           | 1.40/44.3 | 1.40      |     |

| 作業半径<br>(m) | タワージブ長さ (m)     |           |           |           |           |           |                 |           |           |           |           |           |     |     |     |
|-------------|-----------------|-----------|-----------|-----------|-----------|-----------|-----------------|-----------|-----------|-----------|-----------|-----------|-----|-----|-----|
|             | 25<br>タワー角度 (°) |           |           |           |           |           | 28<br>タワー角度 (°) |           |           |           |           |           |     |     |     |
|             | 90              |           |           | 80        |           |           | 70              |           |           | 90        |           |           | 70  |     |     |
|             | 2本掛             | 1本掛       | 2本掛       | 1本掛       | 2本掛       | 1本掛       | 2本掛             | 1本掛       | 2本掛       | 1本掛       | 2本掛       | 1本掛       | 2本掛 | 1本掛 | 2本掛 |
| 9.0         | 15.00           | 11.00/9.3 |           |           |           |           |                 | 15.00/9.6 | 11.00/9.9 |           |           |           |     |     |     |
| 10.0        | 15.00           | 11.00     |           |           |           |           |                 | 15.00     | 11.00     |           |           |           |     |     |     |
| 11.0        | 15.00           | 11.00     |           |           |           |           |                 | 15.00     | 11.00     |           |           |           |     |     |     |
| 12.0        | 15.00           | 11.00     |           |           |           |           |                 | 15.00     | 11.00     |           |           |           |     |     |     |
| 13.0        | 15.00           | 11.00     |           |           |           |           |                 | 15.00     | 11.00     |           |           |           |     |     |     |
| 14.0        | 15.00           | 11.00     |           |           |           |           |                 | 15.00     | 11.00     |           |           |           |     |     |     |
| 15.0        | 14.30           | 11.00     |           |           |           |           |                 | 14.20     | 11.00     |           |           |           |     |     |     |
| 16.0        | 13.30           | 11.00     |           |           |           |           |                 | 13.20     | 11.00     |           |           |           |     |     |     |
| 18.0        | 11.50           | 11.00     | 9.00/19.7 |           |           |           |                 | 11.40     | 11.00     |           |           |           |     |     |     |
| 20.0        | 10.10           | 10.10     | 8.80      | 8.80      |           |           |                 | 10.00     | 10.00     | 8.30/20.8 | 8.00/21.1 |           |     |     |     |
| 22.0        | 8.90            | 8.90      | 7.80      | 7.80      |           |           |                 | 8.90      | 8.90      | 7.70      | 7.70      |           |     |     |     |
| 24.0        | 8.00            | 8.00      | 7.00      | 7.00      |           |           |                 | 7.90      | 7.90      | 6.90      | 6.90      |           |     |     |     |
| 26.0        | 7.20            | 7.20      | 6.30      | 6.30      |           |           |                 | 7.20      | 7.20      | 6.20      | 6.20      |           |     |     |     |
| 28.0        | 7.00/26.7       | 6.70/27.3 | 5.70      | 5.70      |           |           |                 | 6.50      | 6.50      | 5.60      | 5.60      |           |     |     |     |
| 30.0        |                 |           | 5.20      | 5.20      | 3.80/30.4 | 3.70/30.8 | 6.00/29.6       | 5.80      | 5.10      | 5.10      |           |           |     |     |     |
| 32.0        |                 |           | 4.70      | 4.70      | 3.60      | 3.60      |                 | 5.80/30.2 | 4.70      | 4.70      | 3.40      | 3.30/32.4 |     |     |     |
| 34.0        |                 |           | 4.40/33.9 | 4.30      | 3.30      | 3.30      |                 |           | 4.30      | 4.30      | 3.20      | 3.20      |     |     |     |
| 36.0        |                 |           |           | 4.20/34.5 | 3.00      | 3.00      |                 |           | 3.90      | 3.90      | 2.90      | 2.90      |     |     |     |
| 38.0        |                 |           |           |           | 2.80      | 2.80      |                 |           | 3.80/36.8 | 3.60/37.4 | 2.70      | 2.70      |     |     |     |
| 40.0        |                 |           |           |           | 2.50      | 2.50      |                 |           |           |           | 2.50      | 2.50      |     |     |     |
| 42.0        |                 |           |           |           | 2.50/40.8 | 2.40/41.4 |                 |           |           |           | 2.30      | 2.30      |     |     |     |
| 44.0        |                 |           |           |           |           |           |                 |           |           |           | 2.10/43.7 | 2.00      |     |     |     |
| 44.3        |                 |           |           |           |           |           |                 |           |           |           |           | 2.00      |     |     |     |

- 注) 1. 上表に示す定格総荷重は、水平堅土上の定置荷役における値で、転倒荷重の78%以内および移動式クレーン構造規格で定める前方安定度1.15以上です。  
 2. 実際につり上げられる荷重は、上表の定格総荷重からフックなどのつり具一切の質量を差し引いた値です。  
 3. □ (ハッチング) 内の値は強度に基づいています。  
 4. 作業半径とは、荷をつった状態での旋回中心からつり荷の重心までの水平距離です。  
 5. カウンタウエイトは、標準仕様 (29.7t) です。  
 6. 作業を行うときは、必ずサイドフレームを規定位置まで拡張してください。  
 7. 表中の○/○は、定格総荷重t / 作業半径mを示します。

定格総荷重表

■41.5mタワー

| 作業半径<br>(m) | タワージブ長さ (m)     |            |           |           |           |           |           |      |                 |            |            |           |           |           |           |     |    |  |  |  |
|-------------|-----------------|------------|-----------|-----------|-----------|-----------|-----------|------|-----------------|------------|------------|-----------|-----------|-----------|-----------|-----|----|--|--|--|
|             | 31<br>タワー角度 (°) |            |           |           |           |           |           |      | 34<br>タワー角度 (°) |            |            |           |           |           |           |     |    |  |  |  |
|             | 90              |            |           |           | 80        |           |           |      | 70              |            |            |           | 90        |           |           |     | 80 |  |  |  |
|             | 2本掛             | 1本掛        | 2本掛       | 1本掛       | 2本掛       | 1本掛       | 2本掛       | 1本掛  | 2本掛             | 1本掛        | 2本掛        | 1本掛       | 2本掛       | 1本掛       | 2本掛       | 1本掛 |    |  |  |  |
| 10.3        | 13.00           |            |           |           |           |           |           |      |                 | 11.00/10.9 |            |           |           |           |           |     |    |  |  |  |
| 11.0        | 13.00           | 11.00/10.6 |           |           |           |           |           |      |                 | 11.00      | 11.00/11.2 |           |           |           |           |     |    |  |  |  |
| 12.0        | 13.00           | 11.00      |           |           |           |           |           |      |                 | 11.00      | 11.00      |           |           |           |           |     |    |  |  |  |
| 13.0        | 13.00           | 11.00      |           |           |           |           |           |      |                 | 10.90      | 10.90      |           |           |           |           |     |    |  |  |  |
| 14.0        | 13.00           | 11.00      |           |           |           |           |           |      |                 | 10.70      | 10.70      |           |           |           |           |     |    |  |  |  |
| 15.0        | 12.30           | 11.00      |           |           |           |           |           |      |                 | 10.50      | 10.50      |           |           |           |           |     |    |  |  |  |
| 16.0        | 12.00           | 11.00      |           |           |           |           |           |      |                 | 10.30      | 10.30      |           |           |           |           |     |    |  |  |  |
| 18.0        | 11.30           | 11.00      |           |           |           |           |           |      |                 | 10.00      | 10.00      |           |           |           |           |     |    |  |  |  |
| 20.0        | 9.90            | 9.90       | 7.50/21.9 |           |           |           |           |      |                 | 9.80       | 9.80       |           |           |           |           |     |    |  |  |  |
| 22.0        | 8.80            | 8.80       | 7.40      | 7.30/22.3 |           |           |           |      |                 | 8.70       | 8.70       | 6.80/23.0 | 6.70/23.4 |           |           |     |    |  |  |  |
| 24.0        | 7.80            | 7.80       | 6.70      | 6.70      |           |           |           |      |                 | 7.80       | 7.80       | 6.60      | 6.60      |           |           |     |    |  |  |  |
| 26.0        | 7.10            | 7.10       | 6.10      | 6.10      |           |           |           |      |                 | 7.00       | 7.00       | 6.00      | 6.00      |           |           |     |    |  |  |  |
| 28.0        | 6.40            | 6.40       | 5.50      | 5.50      |           |           |           |      |                 | 6.30       | 6.30       | 5.40      | 5.40      |           |           |     |    |  |  |  |
| 30.0        | 5.90            | 5.90       | 5.00      | 5.00      |           |           |           |      |                 | 5.80       | 5.80       | 4.90      | 4.90      |           |           |     |    |  |  |  |
| 32.0        | 5.30            | 5.30       | 4.50      | 4.50      | 3.10/33.6 |           |           |      |                 | 5.30       | 5.30       | 4.40      | 4.40      |           |           |     |    |  |  |  |
| 34.0        | 5.20/32.5       | 5.10/33.1  | 4.10      | 4.10      | 3.00      | 3.00      |           |      |                 | 4.90       | 4.90       | 4.10      | 4.10      | 2.70/35.1 | 2.60/35.6 |     |    |  |  |  |
| 36.0        |                 |            | 3.80      | 3.80      | 2.80      | 2.80      | 4.50/35.4 | 4.40 |                 | 3.70       | 3.70       | 2.60      | 2.60      | 3.90      | 3.90      |     |    |  |  |  |
| 38.0        |                 |            | 3.50      | 3.50      | 2.50      | 2.50      |           |      |                 | 3.40       | 3.40       | 2.40      | 2.40      | 3.40      | 3.40      |     |    |  |  |  |
| 40.0        |                 |            | 3.20/39.7 | 3.20      | 2.30      | 2.30      |           |      |                 | 3.20       | 3.20       | 2.20      | 2.20      | 3.20/38.3 | 3.20/38.9 |     |    |  |  |  |
| 42.0        |                 |            |           | 3.10/40.3 | 2.10      | 2.10      |           |      |                 | 2.90       | 2.90       | 2.00      | 2.00      |           |           |     |    |  |  |  |
| 44.0        |                 |            |           |           | 2.00      | 2.00      |           |      |                 | 2.80/42.6  | 2.70/43.2  | 1.90      | 1.90      |           |           |     |    |  |  |  |
| 46.0        |                 |            |           |           | 1.80      | 1.80      |           |      |                 |            |            | 1.60      | 1.60      |           |           |     |    |  |  |  |
| 48.0        |                 |            |           |           | 1.70/46.6 | 1.60/47.2 |           |      |                 |            |            | 1.50      | 1.50      |           |           |     |    |  |  |  |
| 50.0        |                 |            |           |           |           |           |           |      |                 |            |            | 1.40/49.5 | 1.30      |           |           |     |    |  |  |  |
| 50.1        |                 |            |           |           |           |           |           |      |                 |            |            |           | 1.30      |           |           |     |    |  |  |  |

- 注) 1. 上表に示す定格総荷重は、水平堅土上の定置荷役における値で、転倒荷重の78%以内および移動式クレーン構造規格で定める前方安定度1.15以上です。  
 2. 実際につり上げられる荷重は、上表の定格総荷重からフックなどのつり具一切の質量を差し引いた値です。  
 3. □ (ハッチング) 内の値は強度に基づいています。  
 4. 作業半径とは、荷をつった状態での旋回中心からつり荷の重心までの水平距離です。  
 5. カウンタウエイトは、標準仕様 (29.7t) です。  
 6. 作業を行うときは、必ずサイドフレームを規定位置まで拡張してください。  
 7. 表中の○/○は、定格総荷重t / 作業半径mを示します。



定格総荷重表

■44.5mタワー

単位：t

| 作業半径<br>(m) | タワージブ長さ (m)     |           |            |           |           |           |           |                 |      |           |           |           |           |           |           |     |
|-------------|-----------------|-----------|------------|-----------|-----------|-----------|-----------|-----------------|------|-----------|-----------|-----------|-----------|-----------|-----------|-----|
|             | 19<br>タワー角度 (°) |           |            |           |           |           |           | 22<br>タワー角度 (°) |      |           |           |           |           |           |           |     |
|             | 90              |           | 80         |           | 70        |           |           | 60              |      | 90        |           | 80        |           | 70        |           |     |
|             | 2本掛             | 1本掛       | 2本掛        | 1本掛       | 2本掛       | 1本掛       | 2本掛       | 1本掛             | 2本掛  | 1本掛       | 2本掛       | 1本掛       | 2本掛       | 1本掛       | 2本掛       | 1本掛 |
| 7.7         | 15.00           |           |            |           |           |           |           |                 |      |           |           |           |           |           |           |     |
| 8.0         | 15.00           | 11.00     |            |           |           |           |           |                 |      | 15.00/8.4 | 11.00/8.6 |           |           |           |           |     |
| 9.0         | 15.00           | 11.00     |            |           |           |           |           |                 |      | 15.00     | 11.00     |           |           |           |           |     |
| 10.0        | 15.00           | 11.00     |            |           |           |           |           |                 |      | 15.00     | 11.00     |           |           |           |           |     |
| 11.0        | 15.00           | 11.00     |            |           |           |           |           |                 |      | 15.00     | 11.00     |           |           |           |           |     |
| 12.0        | 15.00           | 11.00     |            |           |           |           |           |                 |      | 15.00     | 11.00     |           |           |           |           |     |
| 13.0        | 15.00           | 11.00     |            |           |           |           |           |                 |      | 15.00     | 11.00     |           |           |           |           |     |
| 14.0        | 15.00           | 11.00     |            |           |           |           |           |                 |      | 15.00     | 11.00     |           |           |           |           |     |
| 15.0        | 14.40           | 11.00     |            |           |           |           |           |                 |      | 14.40     | 11.00     |           |           |           |           |     |
| 16.0        | 13.50           | 11.00     | 10.20/17.9 |           |           |           |           |                 |      | 13.40     | 11.00     |           |           |           |           |     |
| 18.0        | 11.70           | 11.00     | 10.10      | 9.80/18.3 |           |           |           |                 |      | 11.60     | 11.00     | 9.30/19.1 | 8.90/19.4 |           |           |     |
| 20.0        | 10.20           | 10.20     | 8.90       | 8.90      |           |           |           |                 |      | 10.10     | 10.10     | 8.80      | 8.80      |           |           |     |
| 22.0        | 9.30/20.9       | 9.10/21.5 | 7.90       | 7.90      |           |           |           |                 |      | 9.00      | 9.00      | 7.80      | 7.80      |           |           |     |
| 24.0        |                 |           | 7.10       | 7.10      |           |           |           |                 |      | 7.90/23.8 | 7.80      | 6.90      | 6.90      |           |           |     |
| 26.0        |                 |           | 6.40       | 6.40      |           |           |           |                 |      |           | 7.60/24.4 | 6.30      | 6.30      |           |           |     |
| 28.0        |                 |           | 5.80       | 5.80      | 4.20/28.2 | 4.00/28.6 |           |                 |      |           |           | 5.70      | 5.70      | 3.90/29.8 |           |     |
| 30.0        |                 |           | 5.70/28.6  | 5.50/29.2 | 4.00      | 4.00      |           |                 |      |           |           | 5.20      | 5.20      | 3.80      | 3.70/30.2 |     |
| 32.0        |                 |           |            |           | 3.60      | 3.60      |           |                 |      |           |           | 4.90/31.5 | 4.60      | 3.50      | 3.50      |     |
| 34.0        |                 |           |            |           | 3.30      | 3.30      |           |                 |      |           |           |           | 4.60/32.1 | 3.20      | 3.20      |     |
| 36.0        |                 |           |            |           | 3.00      | 3.00      | 1.80/37.7 |                 |      |           |           |           |           | 2.90      | 2.90      |     |
| 38.0        |                 |           |            |           |           | 2.90/36.7 | 1.70      | 1.70/38.2       |      |           |           |           |           | 2.70      | 2.70      |     |
| 40.0        |                 |           |            |           |           |           | 1.60      | 1.60            |      |           |           |           |           | 2.60/38.9 | 2.50/39.5 |     |
| 42.0        |                 |           |            |           |           |           |           | 1.50            | 1.50 |           |           |           |           |           |           |     |
| 43.6        |                 |           |            |           |           |           |           | 1.40/43.0       | 1.40 |           |           |           |           |           |           |     |

| 作業半径<br>(m) | タワージブ長さ (m)     |           |           |           |           |           |                 |           |           |           |           |           |
|-------------|-----------------|-----------|-----------|-----------|-----------|-----------|-----------------|-----------|-----------|-----------|-----------|-----------|
|             | 25<br>タワー角度 (°) |           |           |           |           |           | 28<br>タワー角度 (°) |           |           |           |           |           |
|             | 90              |           | 80        |           | 70        |           | 90              |           | 80        |           | 70        |           |
|             | 2本掛             | 1本掛       | 2本掛       | 1本掛       | 2本掛       | 1本掛       | 2本掛             | 1本掛       | 2本掛       | 1本掛       | 2本掛       | 1本掛       |
| 9.0         | 15.00           | 11.00/9.3 |           |           |           |           |                 | 15.00/9.7 | 11.00/9.9 |           |           |           |
| 10.0        | 15.00           | 11.00     |           |           |           |           |                 | 15.00     | 11.00     |           |           |           |
| 11.0        | 15.00           | 11.00     |           |           |           |           |                 | 15.00     | 11.00     |           |           |           |
| 12.0        | 15.00           | 11.00     |           |           |           |           |                 | 15.00     | 11.00     |           |           |           |
| 13.0        | 15.00           | 11.00     |           |           |           |           |                 | 15.00     | 11.00     |           |           |           |
| 14.0        | 15.00           | 11.00     |           |           |           |           |                 | 15.00     | 11.00     |           |           |           |
| 15.0        | 14.30           | 11.00     |           |           |           |           |                 | 14.30     | 11.00     |           |           |           |
| 16.0        | 13.30           | 11.00     |           |           |           |           |                 | 13.20     | 11.00     |           |           |           |
| 18.0        | 11.50           | 11.00     |           |           |           |           |                 | 11.40     | 11.00     |           |           |           |
| 20.0        | 10.00           | 10.00     | 8.40/20.2 | 8.50/20.5 |           |           |                 | 10.00     | 10.00     | 7.80/21.3 | 7.60/21.7 |           |
| 22.0        | 8.90            | 8.90      | 7.60      | 7.60      |           |           |                 | 8.80      | 8.80      | 7.50      | 7.50      |           |
| 24.0        | 8.00            | 8.00      | 6.80      | 6.80      |           |           |                 | 7.90      | 7.90      | 6.70      | 6.70      |           |
| 26.0        | 7.20            | 7.20      | 6.10      | 6.10      |           |           |                 | 7.10      | 7.10      | 6.00      | 6.00      |           |
| 28.0        | 6.80/26.7       | 6.60/27.3 | 5.50      | 5.50      |           |           |                 | 6.50      | 6.50      | 5.50      | 5.50      |           |
| 30.0        |                 |           | 5.00      | 5.00      | 3.50/31.4 | 3.40/31.8 | 6.00/29.6       | 5.80      | 5.00      | 5.00      |           |           |
| 32.0        |                 |           | 4.60      | 4.60      | 3.40      | 3.40      |                 | 5.80/30.2 | 4.50      | 4.50      | 3.10/33.0 | 3.00/33.4 |
| 34.0        |                 |           | 4.20      | 4.20      | 3.10      | 3.10      |                 |           | 4.10      | 4.10      | 3.00      | 3.00      |
| 36.0        |                 |           | 4.10/34.4 | 4.00/35.0 | 2.80      | 2.80      |                 |           | 3.80      | 3.80      | 2.70      | 2.70      |
| 38.0        |                 |           |           |           | 2.60      | 2.60      |                 |           | 3.60/37.3 | 3.50/37.9 | 2.50      | 2.50      |
| 40.0        |                 |           |           |           | 2.40      | 2.40      |                 |           |           |           | 2.30      | 2.30      |
| 42.0        |                 |           |           |           | 2.20/41.8 | 2.00      |                 |           |           |           | 2.10      | 2.10      |
| 44.0        |                 |           |           |           |           | 1.90/42.4 |                 |           |           |           | 1.90      | 1.90      |
| 45.3        |                 |           |           |           |           |           |                 |           |           |           | 1.90/44.7 | 1.80      |

- 注) 1. 上表に示す定格総荷重は、水平堅土上の定置荷役における値で、転倒荷重の78%以内および移動式クレーン構造規格で定める前方安定度1.15以上です。  
 2. 実際につり上げられる荷重は、上表の定格総荷重からフックなどのつり具一切の質量を差し引いた値です。  
 3. □ (ハッチング) 内の値は強度に基づいています。  
 4. 作業半径とは、荷をつった状態での旋回中心からつり荷の重心までの水平距離です。  
 5. カウンタウエイトは、標準仕様 (29.7t) です。  
 6. 作業を行うときは、必ずサイドフレームを規定位置まで拡張してください。  
 7. 表中の○/○は、定格総荷重t / 作業半径mを示します。

定格総荷重表

■44.5mタワー

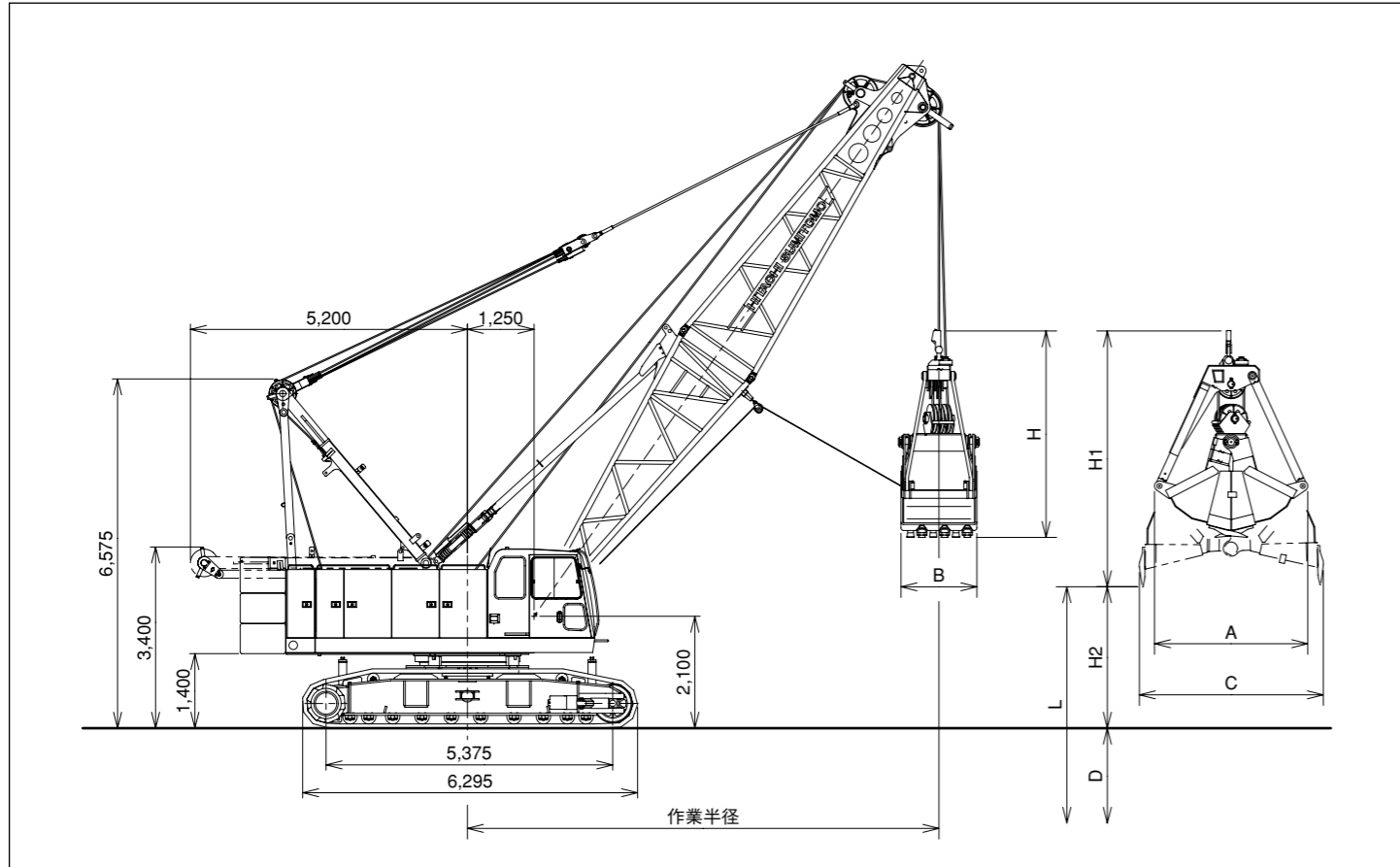
単位：t

| 作業半径<br>(m) | タワージブ長さ (m)     |            |           |           |           |           |                 |           |      |           |            |           |                 |           |           |           |
|-------------|-----------------|------------|-----------|-----------|-----------|-----------|-----------------|-----------|------|-----------|------------|-----------|-----------------|-----------|-----------|-----------|
|             | 31<br>タワー角度 (°) |            |           |           |           |           | 34<br>タワー角度 (°) |           |      |           |            |           | 37<br>タワー角度 (°) |           |           |           |
|             | 90              |            | 80        |           | 70        |           | 90              |           | 80   |           | 70         |           | 90              |           | 80        |           |
|             | 2本掛             | 1本掛        | 2本掛       | 1本掛       | 2本掛       | 1本掛       | 2本掛             | 1本掛       | 2本掛  | 1本掛       | 2本掛        | 1本掛       | 2本掛             | 1本掛       | 2本掛       | 1本掛       |
| 10.3        | 13.00           | 11.00/10.6 |           |           |           |           |                 |           |      |           |            |           |                 |           |           |           |
| 11.0        | 13.00           | 11.00      |           |           |           |           |                 |           |      | 11.00     | 11.00/11.2 |           |                 |           | 9.30/11.6 | 9.30/11.9 |
| 12.0        | 13.00           | 11.00      |           |           |           |           |                 |           |      | 11.00     | 11.00      |           |                 |           | 9.30      | 9.30      |
| 13.0        | 13.00           | 11.00      |           |           |           |           |                 |           |      | 10.90     | 10.90      |           |                 |           | 9.30      | 9.30      |
| 14.0        | 13.00           | 11.00      |           |           |           |           |                 |           |      | 10.70     | 10.70      |           |                 |           | 9.30      | 9.30      |
| 15.0        | 12.30           | 11.00      |           |           |           |           |                 |           |      | 10.50     | 10.50      |           |                 |           | 9.10      | 9.10      |
| 16.0        | 12.00           | 11.00      |           |           |           |           |                 |           |      | 10.30     | 10.30      |           |                 |           | 9.00      | 9.00      |
| 18.0        | 11.30           | 11.00      |           |           |           |           |                 |           |      | 10.00     | 10.00      |           |                 |           | 8.70      | 8.70      |
| 20.0        | 9.90            | 9.90       |           |           |           |           |                 |           |      | 9.80      | 9.80       |           |                 |           | 8.50      | 8.50      |
| 22.0        | 8.70            | 8.70       | 7.10/22.4 | 6.90/22.8 |           |           |                 |           |      | 8.60      | 8.60       | 6.50/23.6 | 6.30/23.9       |           | 8.20      | 8.20      |
| 24.0        | 7.80            | 7.80       | 6.50      | 6.50      |           |           |                 |           |      | 7.70      | 7.70       | 6.30      | 6.30            |           | 7.60      | 7.60      |
| 26.0        | 7.00            | 7.00       | 5.80      | 5.80      |           |           |                 |           |      | 6.90      | 6.90       | 5.70      | 5.70            |           | 6.90      | 6.90      |
| 28.0        | 6.40            | 6.40       | 5.30      | 5.30      |           |           |                 |           |      | 6.30      | 6.30       | 5.20      | 5.20            |           | 6.20      | 6.20      |
| 30.0        | 5.80            | 5.80       | 4.80      | 4.80      |           |           |                 |           |      | 5.70      | 5.70       | 4.70      | 4.70            |           | 5.70      | 5.70      |
| 32.0        | 5.30            | 5.30       | 4.40      | 4.40      |           |           |                 |           |      | 5.30      | 5.30       | 4.30      | 4.30            |           | 5.10      | 5.10      |
| 34.0        | 5.20/32.5       | 5.00/33.1  | 4.00      | 4.00      | 2.60/34.6 | 2.50/35.0 |                 |           |      | 4.80      | 4.80       | 3.90      | 3.90            |           | 4.40      | 4.40      |
| 36.0        |                 |            | 3.70      | 3.70      | 2.50      | 2.50      |                 |           |      | 4.50/35.4 | 4.40       | 3.60      | 3.60            | 2.50/36.2 | 2.30/36.6 | 3.80      |
| 38.0        |                 |            | 3.40      | 3.40      | 2.30      | 2.30      |                 |           |      |           |            | 3.30      | 3.30            | 2.20      | 2.20      | 3.30      |
| 40.0        |                 |            | 3.20      | 3.20      | 2.10      | 2.10      |                 |           |      |           |            | 3.10      | 3.10            | 2.00      | 2.00      | 3.20/38.3 |
| 42.0        |                 |            |           |           | 3.20/40.2 | 3.00/40.8 | 1.90            | 1.90      |      |           |            | 2.80      | 2.80            | 1.80      | 1.80      | 3.10/38.9 |
| 44.0        |                 |            |           |           |           |           | 1.70            | 1.70      |      |           |            | 2.50/43.1 | 2.50/43.7       | 1.60      | 1.60      | 3.00      |
| 46.0        |                 |            |           |           |           |           | 1.60            | 1.60      |      |           |            |           |                 | 1.50      | 1.50      | 2.70      |
| 48.0        |                 |            |           |           |           |           |                 | 1.50/47.6 | 1.40 |           |            |           |                 | 1.30      | 1.30      | 2.50      |
| 48.2        |                 |            |           |           |           |           |                 |           | 1.40 |           |            |           |                 |           |           | 2.20      |
|             |                 |            |           |           |           |           |                 |           |      |           |            |           |                 |           |           | 2.10/46.6 |

- 注) 1. 上表に示す定格総荷重は、水平堅土上の定置荷役における値で、転倒荷重の78%以内および移動式クレーン構造規格で定める前方安定度1.15以上です。  
 2. 実際につり上げられる荷重は、上表の定格総荷重からフックなどのつり具一切の質量を差し引いた値です。  
 3. □ (ハッチング) 内の値は強度に基づいています。  
 4. 作業半径とは、荷をつった状態での旋回中心からつり荷の重心までの水平距離です。  
 5. カウンタウエイトは、標準仕様 (29.7t) です。  
 6. 作業を行うときは、必ずサイドフレームを規定位置まで拡張してください。  
 7. 表中の○/○は、定格総荷重t / 作業半径mを示します。

## 寸法図 / 仕様

### ■寸法図



### ■仕様

| クラムシェル仕様      |                                     |
|---------------|-------------------------------------|
| バケット容量        | m <sup>3</sup> 2.5                  |
| クラムシェル許容グロス質量 | t 10.0                              |
| ブーム長さ         | m 12~24                             |
| 最大掘削深さ        | m 36                                |
| 支持ロープ速度*      | m/min 75                            |
| 開閉ロープ速度*      | m/min 75                            |
| ブーム起伏ロープ巻上速度* | m/min 47                            |
| ブーム起伏ロープ巻下速度  | m/min 47                            |
| 接地圧           | kPa(kgf/cm <sup>2</sup> ) 100(1.02) |
| 全装備質量         | t 89                                |

<注> ●\*印は負荷により速度変化します。  
 ●単位は、国際単位系 (SI) による表示です。( ) 内は、従来の単位表示を参考値として併記しました。  
 ●他の仕様は、クレーン仕様と同じです。

### ■バケット

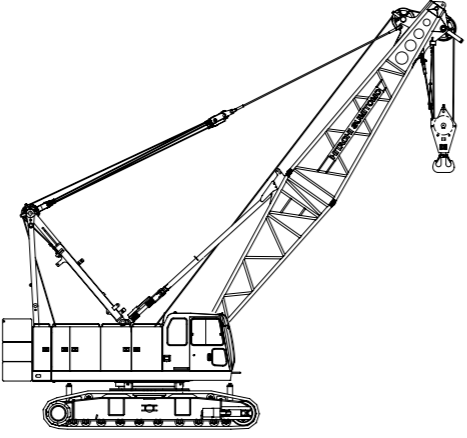
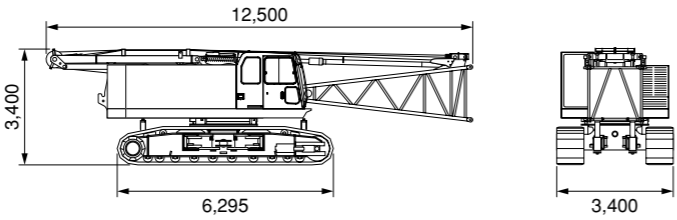
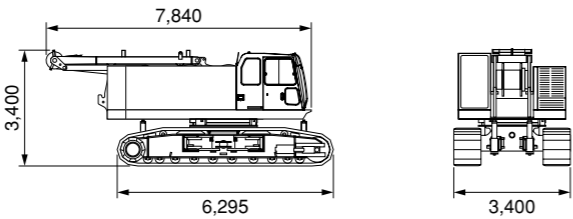
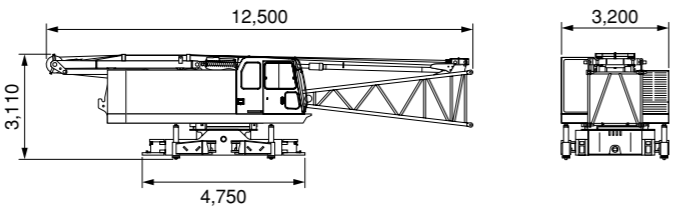
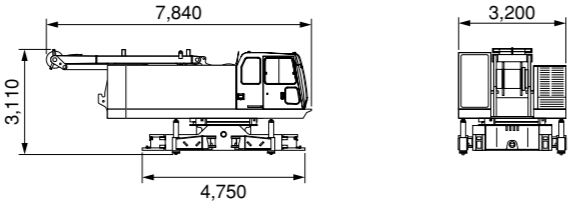
| 容量 (m <sup>3</sup> ) | 質量 (t) | A (mm) | B (mm) | C (mm) | H (mm) | H1 (mm) |
|----------------------|--------|--------|--------|--------|--------|---------|
| 2.5                  | 5.5    | 2,880  | 1,400  | 3,450  | 4,180  | 5,130   |

### ■作業範囲

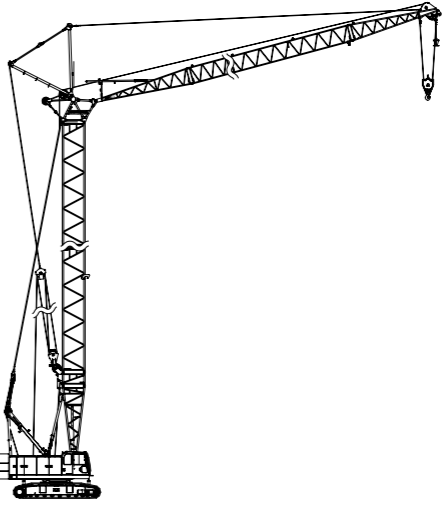
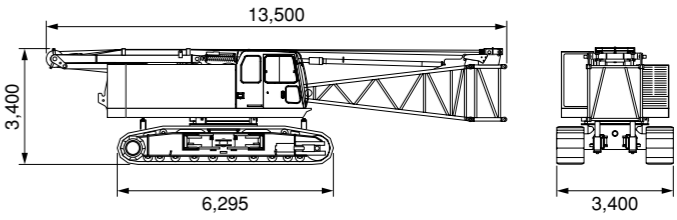
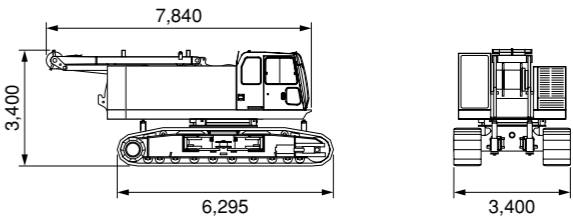
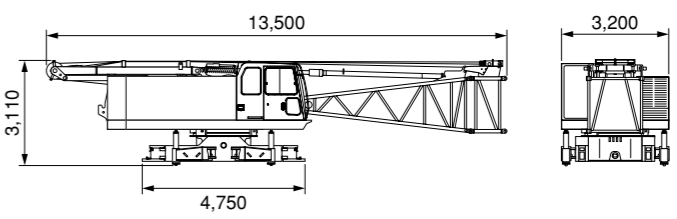
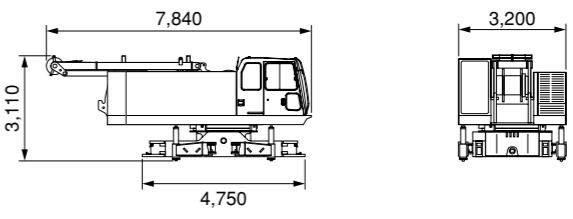
| ブーム長さ       | m | 12   |      |      |      | 15   |      |      |      | 18   |      |      |      | 21   |      |      |      | 24   |      |      |      |
|-------------|---|------|------|------|------|------|------|------|------|------|------|------|------|------|------|------|------|------|------|------|------|
| ブーム角度       | 度 | 35   | 45   | 55   | 65   | 35   | 45   | 55   | 65   | 35   | 45   | 55   | 65   | 35   | 45   | 55   | 65   | 35   | 45   | 55   | 65   |
| 作業半径        | m | 11.7 | 10.4 | 8.8  | 7.1  | 14.1 | 12.5 | 10.6 | 8.3  | 16.6 | 14.6 | 12.3 | 9.6  | 19.0 | 16.8 | 14.0 | 10.9 | 21.5 | 18.9 | 15.7 | 12.1 |
| 許容グロス質量     | t | 10   | 10   | 10   | 10   | 10   | 10   | 10   | 10   | 10   | 10   | 10   | 10   | 10   | 10   | 10   | 8.3  | 8.3  | 9.5  | 10   | 10   |
| 揚程 L (D+H2) | m | 37.7 | 39.4 | 40.8 | 41.9 | 39.5 | 41.5 | 43.3 | 44.7 | 41.2 | 43.6 | 45.7 | 47.4 | 42.9 | 45.8 | 48.2 | 50.1 | 44.6 | 47.9 | 50.6 | 52.8 |
| 最大掘削深さ D    | m | 36   |      |      |      |      |      |      |      |      |      |      |      |      |      |      |      |      |      |      |      |
| 開口地上高 H2    | m | 1.7  | 3.4  | 4.8  | 5.9  | 3.5  | 5.5  | 7.3  | 8.7  | 5.2  | 7.6  | 9.7  | 11.4 | 6.9  | 9.8  | 12.2 | 14.1 | 8.6  | 11.9 | 14.6 | 16.8 |



移送・輸送時の質量と外形寸法

| 本体  | 個数 | 外形寸法 (mm)  | 質量 (kg) |
|---|----|--|---------|
| 作業姿勢<br>(基本ブーム<br>90t フック付き)  | 1  |    | 約85,000 |
| 本体<br>(クレーン専用下ブーム付<br>フロントドラムワイヤロープ付<br>クローラ付<br>ジャッキアップ装置付<br>(フロート無し))  | 1  |   | 51,900  |
| 本体<br>(フロントドラムワイヤロープ付<br>ブーム起伏ワイヤロープ付<br>クローラ付<br>ジャッキアップ装置付<br>(フロート無し)) | 1  |  | 50,200  |
| 本体<br>(クレーン専用下ブーム付<br>フロントドラムワイヤロープ付<br>ジャッキアップ装置付<br>(フロート無し))           | 1  |  | 32,900  |
| 本体<br>(フロントドラムワイヤロープ付<br>ジャッキアップ装置付<br>(フロート無し))                          | 1  |  | 31,200  |

移送・輸送時の質量と外形寸法

| 本体  | 個数 | 外形寸法 (mm)   | 質量 (kg) |
|---|----|---|---------|
| 作業姿勢<br>(44.50mタワー<br>+<br>37.00mタワージブ)                                   | 1  |    | 約96,000 |
| 本体<br>(タワー併用下ブーム付<br>フロントドラムワイヤロープ付<br>クローラ付<br>ジャッキアップ装置付<br>(フロート無し))   | 1  |   | 52,400  |
| 本体<br>(フロントドラムワイヤロープ付<br>ブーム起伏ワイヤロープ付<br>クローラ付<br>ジャッキアップ装置付<br>(フロート無し)) | 1  |  | 50,200  |
| 本体<br>(タワー併用下ブーム付<br>フロントドラムワイヤロープ付<br>ジャッキアップ装置付<br>(フロート無し))            | 1  |  | 33,400  |
| 本体<br>(フロントドラムワイヤロープ付<br>ジャッキアップ装置付<br>(フロート無し))                          | 1  |  | 31,200  |

移送・輸送時の質量と外形寸法

| 名称   | 個数         | 外形寸法 (mm) | 質量 (kg)   | 名称                                    | 個数 | 外形寸法 (mm) | 質量 (kg) |
|--|------------|-----------|-----------|---------------------------------------|----|-----------|---------|
| クローラ (ASSY)                                | 2<br>(1台分) |           | 9,520 × 2 | 3m中間ブーム<br>ペンダントロープ無し                 | 1  |           | 450     |
| カウンタウイト (A)                                | 1          |           | 9,920     | 6m中間ブーム<br>ペンダントロープ無し                 | 1  |           | 740     |
| カウンタウイト (B)                                | 1          |           | 9,880     | 9m中間ブーム<br>ペンダントロープ無し                 | 1  |           | 1,060   |
| カウンタウイト (C)                                | 1          |           | 9,860     | 9m特殊中間ブーム<br>(タワー併用ブーム)<br>ペンダントロープ無し | 1  |           | 1,200   |
| ブライドル                                      | 1          |           | 380       | クレーンジブ下<br>ジブマスト付                     | 1  |           | 580     |
| 下ブーム<br>(クレーン専用ブーム)<br>バックストップ付            | 1          |           | 1,670     | クレーンジブ上                               | 1  |           | 290     |
| 下ブーム<br>(タワー併用ブーム)<br>1m中間ブーム付<br>バックストップ付 | 1          |           | 2,180     | 6m中間クレーンジブ                            | 1  |           | 190     |
| 上ブーム<br>ペンダントロープ付                          | 1          |           | 1,660     | ショートジブ                                | 1  |           | 400     |
| 1m中間ブーム<br>(タワー併用ブーム)                      | 1          |           | 520       |                                       |    |           |         |

移送・輸送時の質量と外形寸法

| 名称                | 個数 | 外形寸法 (mm) | 質量 (kg) | 名称                                | 個数 | 外形寸法 (mm) | 質量 (kg) |
|-------------------|----|-----------|---------|-----------------------------------|----|-----------|---------|
| 90 t フック          | 1  |           | 1,200   | 6m中間タワージブ                         | 1  |           | 360     |
| 50 t フック          | 1  |           | 900     | 9m中間タワージブ                         | 1  |           | 490     |
| 30/15 t フック       | 1  |           | 730     | ジブブライドル                           | 1  |           | 330     |
| 11 t フック          | 1  |           | 370     | ジブハンガ<br>ジブハンガ用ブラケット<br>主巻ガイドシーブ付 | 1  |           | 750     |
| タワージブ下<br>ジブストップ付 | 1  |           | 720     | タワー上<br>リンク付<br>ガイドローラ付           | 1  |           | 1,130   |
| タワージブ上            | 1  |           | 700     | スイングレバー                           | 1  |           | 990     |
| 3m中間タワージブ         | 1  |           | 210     |                                   |    |           |         |

装備品一覧

標準装備品

〈本体標準装備品〉

下部走行体

- 810 mm 一体シュー
- ロア昇降ステップ
- リトラクト装置
- ロアフレームジャッキアップ装置

上部旋回体

- キャブ昇降ステップ
- ハウス上面手すり  
(サイドステップ用)
- アンダーカバー(ベッド下面)
- 前照灯(2灯)
- アクセルグリップ
- バックミラー(左右)
- Aフレーム昇降シリンダ
- 集中給脂装置  
(Aフレームアクスル、旋回輪用)
- ドラム回転感知装置  
(フロント、リヤ、起伏)
- 速度制御ダイヤル  
(巻上、起伏、旋回)
- アームチェアレバー
- ドラムフランジカバー

キャブ

- エアコン(デフロスタ無し)
- サンバイザ
- サンシェード
- ウインドウォッシャー付ワイパ  
(前窓、天窓)
- マイク&スピーカ
- AM/FM ラジオ(時計付)
- 室内灯
- カップホルダ
- シガレットライター
- 灰皿
- 24V 電源
- フロアマット
- 水準器(運転室内)

安全装置

- モーメントリミッタ※
- M/L 外部表示灯
- ロックレバー
- 個別レバーロック(巻上、起伏、走行)
- オートドラムロック(起伏)
- ドラムロック(フロント、リヤ)
- 旋回ロック
- 旋回警報装置
- 走行警報装置
- 自動スローダウン(緩停止)
- 第2 過巻防止装置
- ボイスアラーム
- 始業点検モニタ
- ブレーキモード切替スイッチ
- ブレーキ掛け忘れ防止装置
- エンジン非常停止スイッチ  
(運転室内)
- 揚程計

※クラムシェル仕様時はモーメントリミッタ停止機能を装備しません。

その他

- 標準付属工具
- 標準予備品

〈フロントアタッチメント別標準装備品〉

クレーン仕様

- 12 m 基本ブーム  
(下:6 m、上:6 m)
- バックストップ
- ブーム角度計
- 90 t フック
- フロントドラムロープ
- ブーム起伏ロープ
- 過負荷防止装置
- 過巻防止装置  
(フック、ブーム起伏、第2)

タワークレーン仕様

- 44.5m タワーブーム  
(下:6 m, 1 m × 1, 3 m × 2, 6 m × 1, 9 m × 3, 上:1.5 m)
- 37m タワージブ  
(下:7 m, 3 m × 2, 6 m × 2, 9 m × 1, 上:6 m)
- タワー兼用バックストップ
- タワー兼用ブーム角度計
- 30 t フック
- 風速計
- タワー組立用パッド
- フロントドラムロープ
- タワージブ起伏ロープ
- タワー兼用起伏ロープ
- 過負荷防止装置
- 過巻防止装置(フック、タワー、ジブ、スイングレバー、第2)

クラムシェル仕様

- 12 m 基本ブーム(下:6 m、上:6 m)
- バックストップ
- ブーム角度計
- 開閉・支持ロープ外れ防止装置
- 開閉ロープ(φ 26 mm × 82 m※)
- 支持ロープ(φ 26 mm × 70 m※)
- ブーム起伏ロープ
- 油圧タグライン  
(φ 10 mm × 55 m ロープ付)

※開閉、支持ロープ長さは 22 m ブーム、掘削 12 m を基準としています。



装備品一覧

標準装備品・オプション一覧

○：標準装備 ●：オプション

| 項                           | 目  | クローラクレーン仕様 | クレーン&<br>タワークレーン仕様 | クラムシェル仕様 |
|-----------------------------|--|------------|--------------------|----------|
| 下部走行体                       | シュア緊張装置(油圧式)   | ●          | ●                  | ●        |
| 上部旋回体                       | ドラムロープ押さえ(フロントドラム)   | ●          | ●                  | ●        |
|                             | ドラムロープ押さえ(リヤドラム)   | ●          | ●                  | ●        |
|                             | サイドウォーク(折畳式・左右)  | ●          | ●                  | ●        |
|                             | 電動燃料ポンプ  | ●          | ●                  | ●        |
|                             | 第3ドラム(フリーフォール型、独立型)  | ●          | ● <sup>*1</sup>    | —        |
| キャブ                         | アクセルペダル(右側)  | ●          | ●                  | ●        |
|                             | 消火器(ABC4号)   | ●          | ●                  | ●        |
|                             | 主補巻レバー、ブレーキペダル入替え  | ●          | ●                  | ●        |
| 安全装備                        | モーメントリミッタモード切替装置(右ハウス内)                                    | ●          | ●                  | ●        |
|                             | 風速計  | ●          | ○                  | —        |
|                             | 航空障害灯(不動光)   | ●          | ●                  | —        |
|                             | 無線通話装置(1対2)  | ●          | ●                  | ●        |
|                             | TWジブトップ吊荷監視カメラ(TVモニター)                                     | —          | ●                  | —        |
|                             | ドラム&後方監視カメラ(カメラ3台)   | ●          | ●                  | ●        |
|                             | 天窓ガード  | ●          | ●                  | ●        |
| クレーン・<br>タワーフロント<br>アタッチメント | 10m クレーンジブ専用部品一式<br>[10m 基本ジブ、フック過巻防止装置、ジブマスト、ロープ、11t フック] | ●          | ●                  | —        |
|                             | 中間クレーンジブ 6m  | ●          | ●                  | —        |
|                             | ショートジブ専用部品一式<br>[ショートジブ、フック過巻防止装置、ロープ、11t フック]             | ●          | ●                  | —        |
|                             | ショートジブ単体[ショートジブ、フック過巻防止装置]                                 | ●          | ●                  | —        |
|                             | ショートジブ(2車)(フック、ロープ不含)                                      | ●          | ●                  | —        |
| フック                         | 50t フック(2車)  | ●          | ●                  | —        |
|                             | 30t フック(1車)  | ●          | ○                  | —        |
|                             | 11t フック  | ●          | ●                  | —        |
| エクステンション<br>ブーム             | 1m エクステンションブーム(タワー用)                                       | —          | ○                  | —        |
|                             | 3m エクステンションブーム   | ●          | ●                  | ●        |
|                             | 6m エクステンションブーム   | ●          | ●                  | ●        |
|                             | 9m エクステンションブーム   | ●          | ○                  | ●        |
|                             | 9m エクステンションブーム(タワー用、ブライドルレール付)                             | —          | ○                  | —        |

装備品一覧

標準装備品・オプション一覧

| 項                     | 目                                     | クローラクレーン仕様         | クレーン&<br>タワークレーン仕様 | クラムシェル仕様        |
|-----------------------|---------------------------------------|--------------------|--------------------|-----------------|
| ワイヤーロープ               | フロントドラム(φ26)                          | モノロープ EP 3XF (40)  | ○                  | ○               |
|                       |                                       | P-S (19) + 39 XP-7 | ●                  | ●               |
|                       |                                       | XP IWRC6XWS (31)   | —                  | —               |
|                       | リヤドラム(φ26)                            | モノロープ EP 3XF (40)  | ●                  | ●               |
|                       |                                       | P-S (19) + 39 XP-7 | ●                  | ●               |
|                       |                                       | XP IWRC6XWS (31)   | —                  | ○ <sup>*2</sup> |
|                       | 第3ドラム(φ26)                            | XP IWRC6XWS (31)   | ●                  | —               |
| 共通用品                  | スカイウォーク(スタンション付)                      | ●                  | ●                  | —               |
|                       | 上ブーム下面バッファ(プロテクタ)                     | ●                  | —                  | ●               |
|                       | 荷重表銘板(ホワイトボード、下ブーム取付)                 | ●                  | ●                  | —               |
|                       | 差込式社名銘板(本体両側面)                        | ●                  | ●                  | ●               |
|                       | ドラムミラー                                | ●                  | ●                  | ●               |
|                       | ドラムライト                                | ●                  | ●                  | ●               |
|                       | 油圧タグライン(Fiロープ φ10mm × 55m)            | ● <sup>*5</sup>    | ● <sup>*5</sup>    | ○               |
|                       | リービングウインチ(Fiロープ φ8mm × 250m)          | ● <sup>*5</sup>    | ● <sup>*5</sup>    | —               |
|                       | リービングウインチ兼用油圧タグライン(Fiロープ φ8mm × 250m) | ●                  | ●                  | —               |
|                       | 分解組立用玉掛ワイヤ<br>(カウンタウエイト、サイドフレーム用)     | ●                  | ●                  | ●               |
|                       | 分割式ロープガイド                             | ●                  | ●                  | ●               |
|                       | 燃料追加フィルタ(トリプルフィルタ)                    | ●                  | ●                  | ●               |
|                       | エアクリーナ追加エレメント(Wエレメント)                 | ●                  | ●                  | ●               |
|                       | ブーム吊ピース                               | ●                  | ●                  | ●               |
| 追加予備品(作動油フィルタ)        | ●                                     | ●                  | ●                  |                 |
| 追加工具(大型ハンマ、クローバー、タガネ) | ●                                     | ●                  | ●                  |                 |

- ※1 第3ドラムは、クレーン仕様でのみ使用できます。タワー仕様では使用できません。
- ※2 タワージブ起状ロープとして必須です。  
クレーン仕様でクレーンジブ、ショートジブ使用時の巻上げロープとしても使用可能です。
- ※3 開閉ロープ。
- ※4 支持ロープ。
- ※5 リービングウインチ単品と油圧タグライン単品の同時取付けは都度問合せをお願いします。  
① 油圧タグライン(最大ラインプル：2.9 kN (300 kg))  
② リービングウインチ(最大ラインプル：11.8 kN (1,200 kg))  
③ リービングウインチ兼用油圧タグライン(ラインプル：油圧タグライン時(最大ラインプル：2.9 kN (300 kg))/  
リービングウインチ時(最大ラインプル：11.8 kN (1,200 kg))

- カタログに掲載した内容は、予告なく変更することがあります。
- 本機の使用にあたっては取扱説明書を必ずお読み下さい。
- 機械を離れるときは、必ず作業装置を接地させるなどして、安全に心掛けて下さい。
- つり上げ荷重5トン以上の移動式クレーンの運転には「移動式クレーン運転免許証」が必要です。  
また、クレーン以外で使用する際は、該当する運転資格または講習等の終了証の取得者に限ります。

お問い合わせは…

## 日立住友重機械建機クレーン株式会社

本社：東京都台東区東上野6丁目9番3号 住友不動産上野ビル8号館  
Tel:03-3845-1396 Fax:03-3845-1394 <http://www.hsc-crane.com>